

## Scheda tecnica dati

### Riflettore

Cod. art.: 50000071

HTK 82-24V

#### Contenuto

- Dati tecnici
- Disegni quotati
- Collegamento elettrico



La figura può variare

## Dati tecnici

### Modello speciale

|                  |               |
|------------------|---------------|
| Modello speciale | Riscaldamento |
|------------------|---------------|

### Dati elettrici

#### Dati di potenza

|                                 |                    |
|---------------------------------|--------------------|
| Tensione di alimentazione $U_B$ | 24 ... 24 V, CA/CC |
| Potenza assorbita, max.         | 2,8 W              |

### Collegamento

#### Collegamento 1

|                        |                           |
|------------------------|---------------------------|
| Funzione               | Alimentazione di tensione |
| Tipo di collegamento   | Cavo                      |
| Lunghezza cavo         | 5.000 mm                  |
| Materiale della guaina | PVC                       |
| Colore del cavo        | Nero                      |
| Numero di conduttori   | 2 conduttori              |

### Dati meccanici

|   |                    |
|---|--------------------|
| Forma costruttiva                               | Circolare          |
| Misura di montaggio, spessore                   | 21 mm              |
| Misura di montaggio, diametro                   | 93 mm              |
| Superficie riflettente, diametro                | 78 mm              |
| Materiale del riflettore                        | Plastica           |
| Materiale del supporto                          | Plastica           |
| Denominazione chimica, materiale del riflettore | PMMA8N             |
| Struttura della superficie attiva               | Triple             |
| Peso netto                                      | 364 g              |
| Tipo di fissaggio                               | Fissaggio passante |

### Dati ambientali

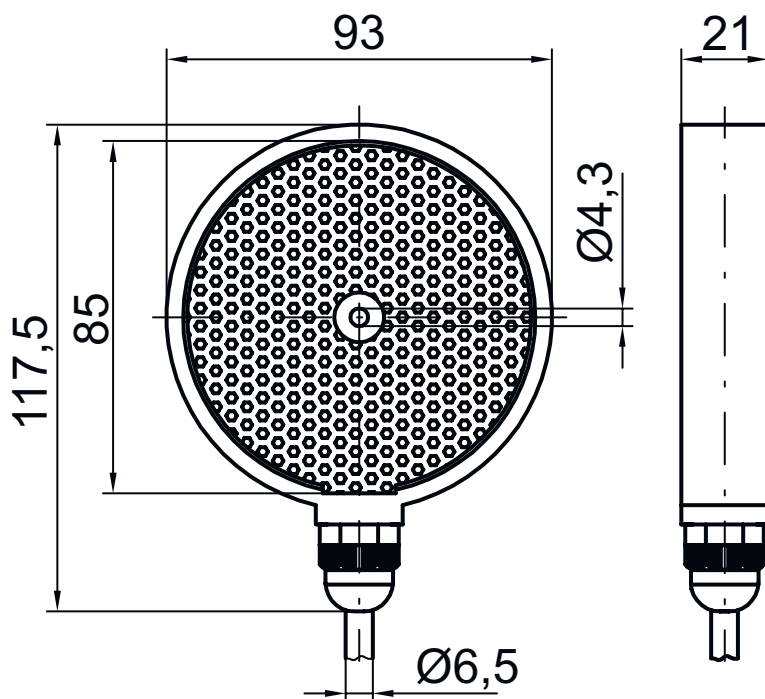
|                                     |               |
|-------------------------------------|---------------|
| Temperatura ambiente, funzionamento | -40 ... 70 °C |
|-------------------------------------|---------------|

### Classificazione

|                          |          |
|--------------------------|----------|
| Voce tariffaria doganale | 39269097 |
| ECLASS 5.1.4             | 27279203 |
| ECLASS 8.0               | 27279203 |
| ECLASS 9.0               | 27273601 |
| ECLASS 10.0              | 27273601 |
| ECLASS 11.0              | 27273601 |
| ECLASS 12.0              | 27273601 |
| ECLASS 13.0              | 27273601 |
| ECLASS 14.0              | 27273601 |
| ETIM 5.0                 | EC002467 |
| ETIM 6.0                 | EC002467 |
| ETIM 7.0                 | EC002467 |
| ETIM 8.0                 | EC002467 |
| ETIM 9.0                 | EC002467 |

## Disegni quotati

Tutte le dimensioni in millimetri



## Collegamento elettrico

## Collegamento 1

|                        |                           |
|------------------------|---------------------------|
| Funzione               | Alimentazione di tensione |
| Tipo di collegamento   | Cavo                      |
| Lunghezza cavo         | 5.000 mm                  |
| Materiale della guaina | PVC                       |
| Colore del cavo        | Nero                      |
| Numero di conduttori   | 2 conduttori              |

## Colore del conduttore

## Assegnazione conduttori

|         |       |
|---------|-------|
| Blu     | +24 V |
| Marrone | 0 V   |