

技術データシート

スマートカメラ

製品番号: 50143672

IPS 448i FIX-F4-102-I3-G

目次

- 仕様書
- 寸法図
- 電氣的接続
- ダイアグラム
- 操作と表示
- 製品キー
- 注意
- アクセサリ



写真と異なる場合があります



Ethernet



仕様書

基本仕様

シリーズ	IPS 400i
アプリケーション	2倍の区画奥行

機能

ソフトウェア機能	高精度の区画 (センサ) 位置決め
----------	---------------------

光学的仕様

作業エリア	350 ... 1,900 mm, リフレクタにより 2,400 mmまで
光源	LED, 赤外線
送信信号形式	パルス化
カメラの水平方向分解能	1,280 px
カメラの垂直方向分解能	960 px
マーカサイズ(丸形)	13 ... 15 mm
電子シャッター速度	0.068 ... 5 ms
カメラタイプ	モノクロ

測定データ

再現性 (1 σ)	0.2 mm, (区画奥行2: 0.5 mm)アプリケーションに応じて
--------------------	-------------------------------------

電気的仕様

サプレッサ	極性逆付防止 短絡保護
-------	----------------

パフォーマンスデータ

供給電圧 U _B	18 ... 30 V, DC
平均的な電力消費	8 W

入力

デジタルスイッチ出力数	3 個数
-------------	------

スイッチ入力

種類	デジタルスイッチ入力
電圧の種類	DC

出力

デジタルスイッチ出力数	5 個数
-------------	------

スイッチ出力

種類	デジタルスイッチ出力
電圧の種類	DC
スイッチ電流、最大	100 mA

スイッチ出力 1

スイッチの動作原理	+24 V オン
-----------	----------

スイッチ出力 2

スイッチの動作原理	+24 V オン
-----------	----------

スイッチ出力 3

スイッチの動作原理	+24 V オン
-----------	----------

スイッチ出力 4

スイッチの動作原理	+24 V オン
-----------	----------

スイッチ出力 5

スイッチの動作原理	+24 V オン
-----------	----------

インターフェース

種類	イーサネット, PROFINET
----	------------------

イーサネット

アーキテクチャ	クライアント サーバ
アドレス割り当て	DHCP 手動アドレス割り当て
伝送速度	10 Mbit/s 100 Mbit/s
機能	プロセス
スイッチ機能	なし
伝送プロトコール	TCP/IP, UDP

Profinet

機能	プロセス
適合クラス	B
プロトコール	PROFINET RT
伝送速度	100 Mbit/s

インターフェースサービス

種類	イーサネット
イーサネット 機能	サービス

コネクタ

コネクタ数	2 個数
-------	------

コネクタ 1

機能	信号入力 信号出力 電力供給
コネクタの種類	丸形プラグ
ネジ寸	M12
タイプ	オス
素材	金属
極数	12 -極
コーディング	A コード

コネクタ 2

機能	データインターフェース 設定インターフェース
コネクタの種類	丸形プラグ
ネジ寸	M12
タイプ	メス
素材	金属
極数	4 -極
コーディング	D コード

機械の仕様

外形	角型
寸法 (幅 x 高さ x 長さ)	43 mm x 61 mm x 44 mm
筐体の素材	プラスチック 金属
筐体 金属	アルミ casting
筐体 プラスチック	PC
レンズカバーの素材	ガラス
重量	124 g
筐体色	銀
取り付けの種類	オプションの取り付け部を介して 取り付けネジ

仕様書

操作と表示

表示の種類	LED
LEDの数	9 個数
設定/パラメータ化の種類	ウェブブラウザ経由 ティーチイン パラメータ化コード
コントローラ	キー
コントローラの機能	自動セットアップ 調整モード

周囲データ

周囲温度、動作時	0 ... 45 °C
周囲温度、保管時	-20 ... 70 °C
相対湿度 (結露せず)	90 %

認証

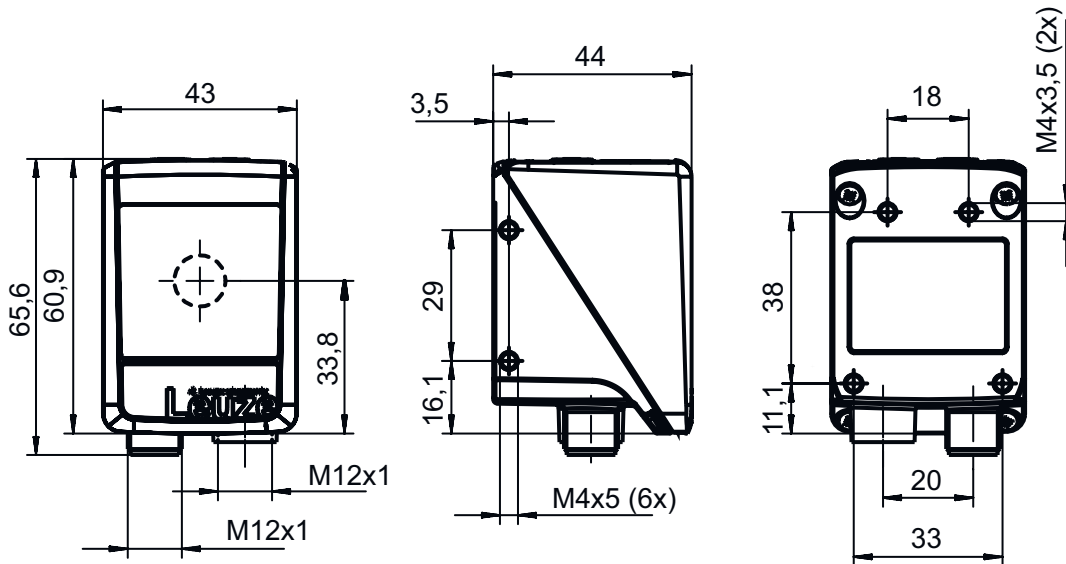
保護等級	IP 65
保護等級	III
認可	c UL US
規格によるEMVテスト方法	EN 61000-6-2 EN 61000-6-4
規格による連続ショックテスト方法	IEC 60068-2-29、テスト Eb
規格による振動テスト方法	IEC 60068-2-6、テスト Fc

分類

関税分類番号	90021100
ECLASS 5.1.4	27310101
ECLASS 8.0	27310101
ECLASS 9.0	27310201
ECLASS 10.0	27310101
ECLASS 11.0	27310101
ECLASS 12.0	27310101
ECLASS 13.0	27310101
ECLASS 14.0	27310101
ETIM 5.0	EC002550
ETIM 6.0	EC002550
ETIM 7.0	EC002550
ETIM 8.0	EC002550
ETIM 9.0	EC002550

寸法図

すべての寸法表記はミリメートル



電氣的接続

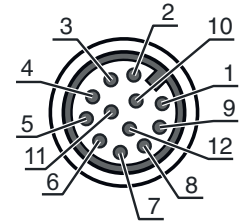
コネクタ 1

PWR / SWI / SWO

機能	信号入力 信号出力 電力供給
コネクタの種類	丸形プラグ
ネジ寸	M12
タイプ	オス
素材	金属
極数	12 -極
コーディング	A コード

ピン ピン配列

1	VIN
2	GND
3	SWIN 1
4	SWOUT 2
5	FE
6	n.c.
7	SWOUT 5
8	SWOUT 6
9	SWOUT 7
10	SWOUT 8
11	SWIO 3
12	SWIO 4



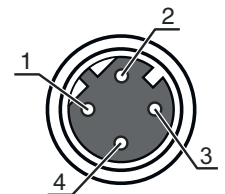
コネクタ 2

ホスト

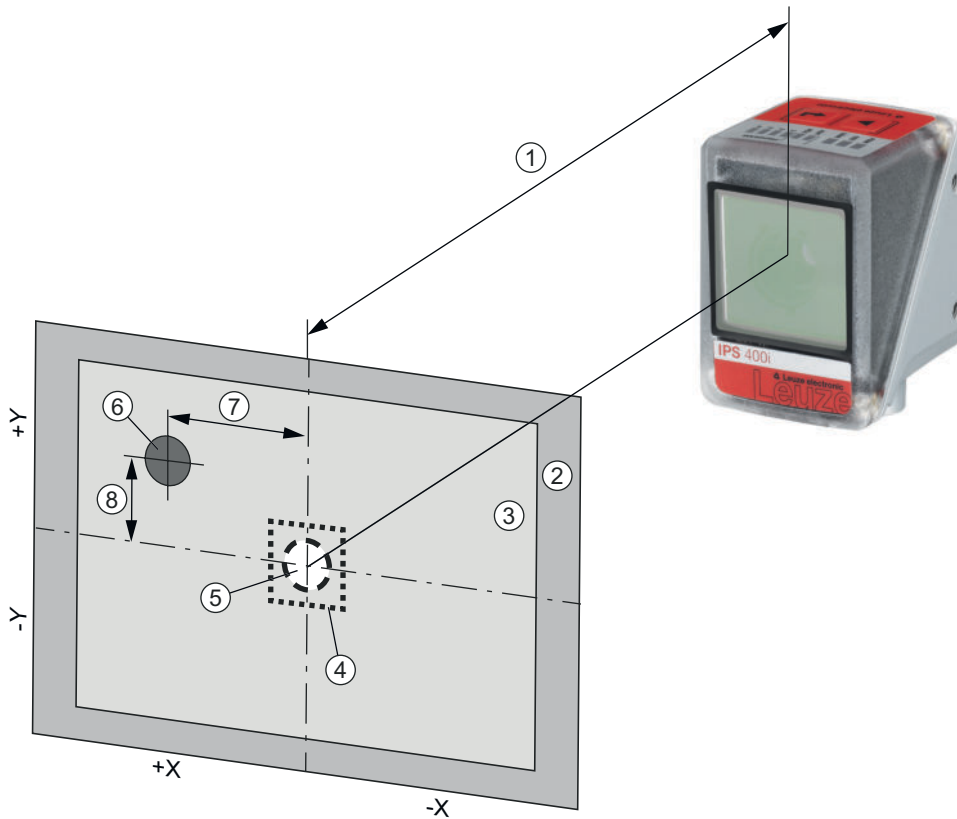
機能	データインターフェース 設定インターフェース
コネクタの種類	丸形プラグ
ネジ寸	M12
タイプ	メス
素材	金属
極数	4 -極
コーディング	D コード

ピン ピン配列

1	TD+
2	RD+
3	TD-
4	RD-



ダイアグラム



- 1 ワーキングディスタンス
- 2 視野 (FOV)
- 3 動作領域 (ROI)
- 4 公差範囲
- 5 目標位置 (マーカー)
- 6 実際の位置 (マーカー)
- 7 X偏差(デフォルト)
- 8 Y偏差(デフォルト)

典型的な視野 (幅x高さ、mm単位)

A	IPS 2xxi	IPS 4xxi ..F2	IPS 4xxi ..F4
100 mm	68 x 51	--	--
200 mm	136 x 102	--	--
250 mm	170 x 127	81 x 61	--
300 mm	204 x 153	98 x 73	74 x 57
350 mm	238 x 178	114 x 86	86 x 66
400 mm	272 x 204	131 x 98	99 x 76
450 mm	306 x 229	148 x 111	111 x 85
500 mm	340 x 255	164 x 123	123 x 95
1,300 mm	--	430 x 322	321 x 246
1,400 mm	--	463 x 347	345 x 265
1,500 mm	--	496 x 371	370 x 284
1,600 mm	--	530 x 396	395 x 303
1,700 mm	--	563 x 421	419 x 321
1,800 mm	--	596 x 446	444 x 340
1,900 mm	--	629 x 471	469 x 359
2,400 mm	--	--	592 x 454

A ワーキングディスタンス
 注意 カメラの動作領域 (キャプチャ範囲) は視野からマーカー直径を引いて得られます

操作と表示

LED	ディスプレイ	意味
1 PWR	オフ	供給電圧なし
	緑、点滅	初期化
	緑、連続点灯	動作可能状態
	橙、連続点灯	サービスオペレーション
	橙、点滅	ウィンク機能
	赤、点滅	デバイス OK、注意をセット
2 NET	赤、連続点灯	デバイスエラー
	オフ	供給電圧なし
	緑、点滅	初期化
	緑、連続点灯	動作可能状態
3 リンク	赤、点滅	通信エラー
	赤、連続点灯	ネットワークエラー
4 自動	緑、連続点灯	イーサネット接続の確立
	黄、点滅	データ交換作動中
5 ADJ	緑、点滅	自動セットアップと位置のティーチン
6 ---	緑、点滅	調整モードと位置のティーチン
	緑、連続点灯	点滅周期はマーカの目標位置までの距離を示す
7 ---	緑、点滅	マーカは目標位置にあります
	緑、連続点灯	点滅周期はマーカの目標位置までの距離を示す
8 ---	緑、点滅	マーカは目標位置にあります
	緑、連続点灯	点滅周期はマーカの目標位置までの距離を示す
9 ---	緑、点滅	マーカは目標位置にあります
	緑、連続点灯	点滅周期はマーカの目標位置までの距離を示す

製品キー

製品名 : IPS AAAA BBB-DC-EEE-FG-H-J

IPS	動作原理 画像位置検出センサ(カメラ型位置検出センサ)
AAAA	シリーズ/インターフェース(統合されたフィールドバス技術) 408i: Ethernet TCP/IP, UDP 448i: PROFINET-IO, Ethernet TCP/IP, UDP 458i: EtherNet/IP
BBB	装備 FIX: 固定焦点長
C	焦点位置 F: 遠距離密度
D	対物レンズ 2: 12 mm 4: 16 mm
EEE	光線射出口 102: 前面に
F	照明 I: 赤外線
G	解像領域 3: 1280x960ピクセル
H	保護スクリーン G: ガラス
J	特別装備 H: ヒーティング付き

注意



利用可能なすべてのデバイスタイプのリストは、Leuzeのウェブサイトwww.leuze.comにあります。

注意

目的に合ったご利用にご注意ください！



- ⌘ この製品はセーフティセンサーではなく、個人の保護のためのものではありません。
- ⌘ この製品は有資格者のみが操作できます。
- ⌘ 使用目的に応じた製品をご使用してください。

パラメータ化コードを介した構成



⌘ 位置検出センサの構成はパラメータ化コードを使用しても可能です。このコードを読み取った後、装置パラメータ/アプリケーションパラメータが装置に設定され、長期にわたって保存されます。パラメータ化コードはツールコードジェネレータにより設定します。コードジェネレータはインターネットで www.leuze.com/code-generator にあります。

アクセサリ

コネクタ関連・コネクタケーブル



	製品番号	名称	製品	説明
	50130281	KD S-M12-CA-P1-020	接続回線	コネクタ 1: 丸形プラグ, M12, 軸方向, メス, A-符号化, 12 -極 丸形プラグ、LED: いいえ コネクタ 2: オープン末端 シールド: はい ケーブル長: 2,000 mm シースの素材: PUR
	50135073	KS ET-M12-4A-P7-020	接続回線	インターフェイスに適合: イーサネット コネクタ 1: 丸形プラグ, M12, 軸方向, オス, D-符号化, 4 -極 丸形プラグ、LED: いいえ コネクタ 2: オープン末端 シールド: はい ケーブル長: 2,000 mm シースの素材: PUR

コネクタ関連・相互接続ケーブル



	製品番号	名称	製品	説明
	50135080	KSS ET-M12-4A-RJ45-A-P7-020	相互接続ケーブル	インターフェイスに適合: イーサネット コネクタ 1: 丸形プラグ, M12, 軸方向, オス, D-符号化, 4 -極 コネクタ 2: RJ45コネクタ シールド: はい ケーブル長: 2,000 mm シースの素材: PUR

アクセサリ

取り付け技術-取り付けブラケット

	製品番号	名称	製品	説明
	50132151	BT 320M	L字金具	取り付け部のモデル: L字型ブラケット 取り付け、設備側: 通路設置 取り付け、デバイス側: ネジ止め可 取り付け部の種類: 固定 素材: 金属
	50144298	BT 330M	L字金具	取り付け部のモデル: L字型ブラケット 取り付け、設備側: 通路設置 取り付け、デバイス側: ネジ止め可 取り付け部の種類: 調整可 素材: 金属


取り付け技術-ポール固定

	製品番号	名称	製品	説明
	50132150	BTU 320M-D12	アセンブリシステム	取り付け部のモデル: アセンブリシステム 取り付け、設備側: 12mm丸ポール用 取り付け、デバイス側: ネジ止め可 取り付け部の種類: クランプ可, 360°回転可, 調整可 素材: 金属
	50144299	BTU 330M-1	取付デバイス	取り付け部のモデル: アセンブリシステム 取り付け、設備側: 10 - 16mm丸ポール用 取り付け、デバイス側: ネジ止め可 取り付け部の種類: 調整可, 360°回転可 素材: 金属


スタンダードリフレクタ

	製品番号	名称	製品	説明
	50130343	MTKZ 13-30 SET	リフレクタ	外形: 丸形 反射面の直径: 15 mm 素材: プラスチック 支持材: プラスチック 素材の化学名: PA 取り付け: クリップ 穴あけ径に適合: 12.5 ... 13.5 mm 素材強度に適合: 0.8 ... 5 mm 加工温度: 5 ... 45 °C
	50129092	MTKZ 15-30 SET	リフレクタ	外形: 丸形 反射面の直径: 15 mm 素材: プラスチック 支持材: プラスチック 素材の化学名: PA 取り付け: クリップ 穴あけ径に適合: 14.5 ... 15.5 mm 素材強度に適合: 0.8 ... 5 mm 加工温度: 5 ... 45 °C


アクセサリ

	製品番号	名称	製品	説明
	50140183	MTKZ 7-30 SET	リフレクタ	外形: 丸形 反射面の直径: 15 mm 素材: プラスチック 支持材: プラスチック 素材の化学名: PA 取り付け: クリップ 穴あけ径に適合: 6 ... 7 mm 素材強度に適合: 0.8 ... 5 mm 加工温度: 5 ... 45 °C



スタンダードアプリケーション用反射フィルム

	製品番号	名称	製品	説明
	50132911	REF 7-A-15-30 SET	反射フィルム	外形: 丸形 反射面の直径: 15 mm 取り付け: 自己粘着 加工温度: 15 ... 22 °C

照明

	製品番号	名称	製品	説明
	50144030	IL AL 034/031 IR 110 H	照明	特別モデル: ヒーティング 機能: フラッシュモード (エッジ制御)、連続稼働なし

サービス

	製品番号	名称	製品	説明
	S981014	CS30-S-110	初期導入サポート	詳細: 顧客の要望に応じた場所での実施、最長10時間。 条件: デバイスと接続コードは事前に取り付け済み、交通、宿泊費 (場合により) は料金に含まれません。
	S981019	CS30-T-110	製品トレーニング	詳細: 場所と内容は応相談、最長10時間。 条件: 交通、宿泊費 (場合により) は料金に含まれません。

注意



☞ 利用可能なすべてのアクセサリアイテムのリストは、Leuzeのウェブサイトでアイテム詳細ページのダウンロードタブにあります。