

技術データシート

接続ユニット

製品番号: 50131256

ME 348 103

## 目次

- 仕様書
- 寸法図
- 電氣的接続
- 操作と表示



写真と異なる場合があります

## 仕様書

## 基本仕様

適している	BCL 348i
-------	----------

## インターフェース

種類	PROFINET, PROFINET
----	--------------------

## コネクタ

コネクタ数	4 個数
-------	------

## コネクタ 1

機能	PWR / SW IN / OUT
コネクタの種類	丸形プラグ付きケーブル
ネジ寸	M12
タイプ	オス
素材	金属
極数	5 -極
コーディング	A コード

## コネクタ 2

機能	サービスインターフェース
コネクタの種類	USB
プラグタイプ	USB 2.0ミニB

## コネクタ 3

機能	ホスト/BUS IN
コネクタの種類	丸形プラグ付きケーブル
ネジ寸	M12
タイプ	メス
素材	金属
極数	4 -極
コーディング	D コード

## コネクタ 4

機能	BUS OUT
コネクタの種類	丸形プラグ付きケーブル
ネジ寸	M12
タイプ	メス
素材	金属
極数	4 -極
コーディング	D コード

## 機械の仕様

外形	角型
寸法 (幅 x 高さ x 長さ)	64 mm x 33.5 mm x 43.5 mm
筐体の素材	金属
筐体 金属	アルミ鋳造
重量	70 g
筐体色	赤、RAL 3000番

## 操作と表示

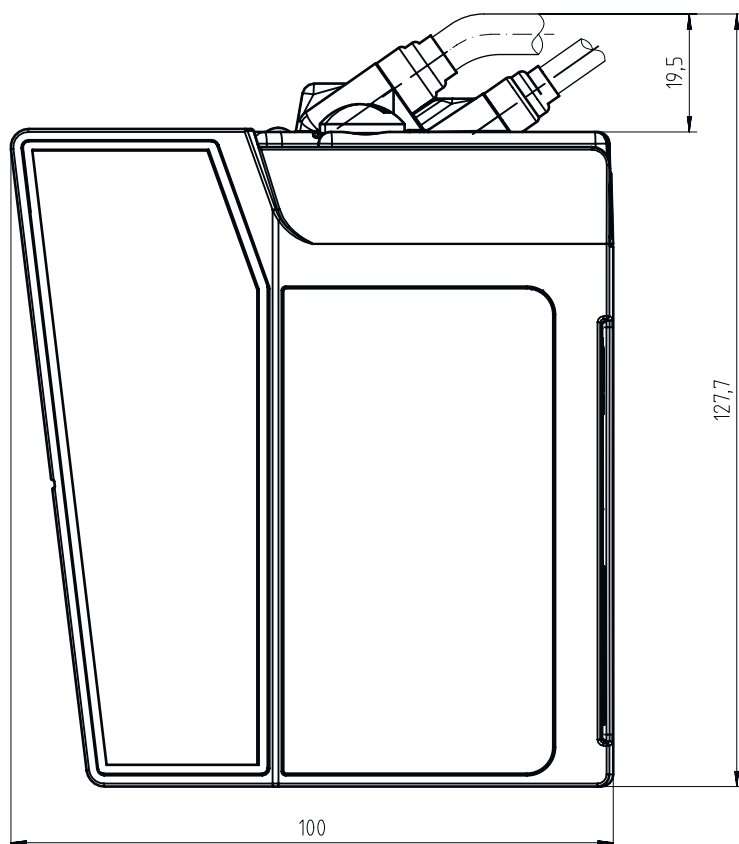
表示の種類	LED
LEDの数	2 個数

## 分類

関税分類番号	84733080
ECLASS 5.1.4	27280190
ECLASS 8.0	27280190
ECLASS 9.0	27279090
ECLASS 10.0	27280192
ECLASS 11.0	27280191
ECLASS 12.0	27280191
ECLASS 13.0	27280191
ECLASS 14.0	27280191
ETIM 5.0	EC002498
ETIM 6.0	EC003015
ETIM 7.0	EC003015
ETIM 8.0	EC003015
ETIM 9.0	EC003015

## 寸法図

すべての寸法表記はミリメートル



## 電気的接続

### コネクタ 1

機能	PWR / SW IN / OUT
コネクタの種類	丸形プラグ付きケーブル
ケーブル長	900 mm
ケーブル色	黒色
心線断面	0.34 mm <sup>2</sup>
ネジ寸	M12
タイプ	オス
素材	金属
極数	5 - 極
コーディング	A コード

### ピン      ピン配列

1	VIN
2	SWIO 1
3	GNDIN
4	SWIO 2
5	FE

## 電氣的接続

## コネクタ 2

機能	サービスインターフェース
コネクタの種類	USB
プラグタイプ	USB 2.0ミニB

## コネクタ 3

機能	ホスト/BUS IN
コネクタの種類	丸形プラグ付きケーブル
ケーブル長	500 mm
シースの素材	PUR
ケーブル色	緑
心線断面	0.34 mm <sup>2</sup>
ネジ寸	M12
タイプ	メス
素材	金属
極数	4-極
コーディング	D コード

## ピン ピン配列

1	TD+
2	RD+
3	TD-
4	RD-

## コネクタ 4

機能	BUS OUT
コネクタの種類	丸形プラグ付きケーブル
心線断面	0.34 mm <sup>2</sup>
ケーブル色	緑
ケーブル長	700 mm
シースの素材	PUR
ネジ寸	M12
タイプ	メス
素材	金属
極数	4-極
コーディング	D コード

## ピン ピン配列

1	TD+
2	RD+
3	TD-
4	RD-

## 操作と表示

LED	ディスプレイ	意味
1	緑、連続点灯 黄、点滅	イーサネット データトランスファ作動中
2	緑、連続点灯 黄、点滅	イーサネット データトランスファ作動中