

技術データシート

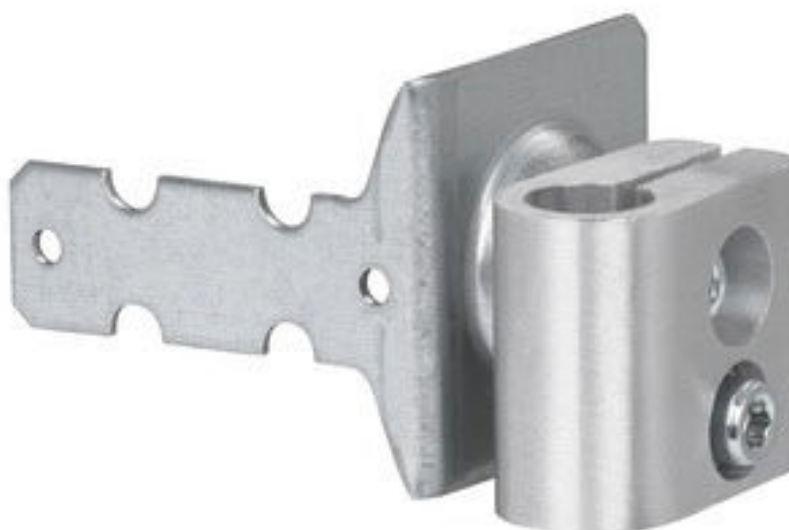
取付デバイス

製品番号: 50146204

BTU 0110M-D12

目次

- 仕様書
- 寸法図



写真と異なる場合があります

仕様書

基本仕様

含む	M3 x 6 ネジ 2本
製品グループに適している	ボール固定

機械の仕様

取り付け部の規格名称 金属	アルミ
	スチール、亜鉛メッキ
取り付け部のモデル	アセンブリシステム
取り付けの種類、設備側	12mm丸ボール用
取り付けの種類、デバイス側	ネジ止め可
取り付け部の種類	360°回転可
	クランプ可
	調整可
取り付け部の素材	金属

分類

関税分類番号	83024900
ECLASS 5.1.4	27279202
ECLASS 8.0	27279202
ECLASS 9.0	27273701
ECLASS 10.0	27273701
ECLASS 11.0	27273701
ECLASS 12.0	27273701
ECLASS 13.0	27273701
ECLASS 14.0	27273701
ETIM 5.0	EC002498
ETIM 6.0	EC003015
ETIM 7.0	EC003015
ETIM 8.0	EC003015
ETIM 9.0	EC003015

寸法図

すべての寸法表記はミリメートル

