

技術データシート

L字金具

製品番号: 50117257

BT D21M

目次

- 仕様書
- 寸法図
- アクセサリ



写真と異なる場合があります

仕様書

基本仕様

製品グループに適している	切替センサ、円筒形
適している	センサ シリーズ 318

機械の仕様

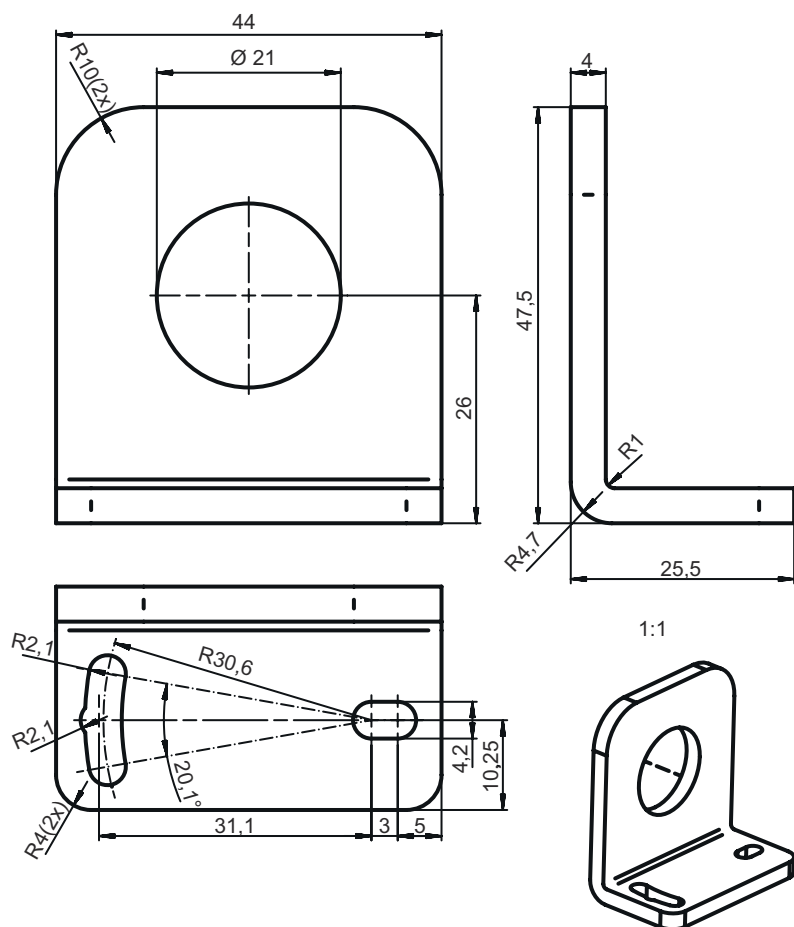
内径	21 mm
取り付け部の規格名称 金属	スチール、亜鉛メッキ
取り付け部のモデル	L字型ブラケット
取り付けの種類、設備側	通路設置
取り付けの種類、デバイス側	ネジ止め可
取り付け部の種類	調整可
取り付け部の素材	金属

分類

関税分類番号	73182900
ECLASS 5.1.4	27279202
ECLASS 8.0	27279202
ECLASS 9.0	27273701
ECLASS 10.0	27273701
ECLASS 11.0	27273701
ECLASS 12.0	27273701
ECLASS 13.0	27273701
ECLASS 14.0	27273701
ETIM 5.0	EC002498
ETIM 6.0	EC003015
ETIM 7.0	EC003015
ETIM 8.0	EC003015
ETIM 9.0	EC003015


寸法図

すべての寸法表記はミリメートル



アクセサリ

取り付け技術-その他

	製品番号	名称	製品	説明
	50121904	BT318B-OM	取り付け	取り付け部のモデル: ホルダークランプ 取り付け、設備側: 通路設置 取り付け、デバイス側: ネジ止め可 取り付け部の種類: 旋回可, 回転可, 調整可 素材: プラスチック 振動ダンパ: いいえ

注意



利用可能なすべてのアクセサリアイテムのリストは、Leuzeのウェブサイトでアイテム詳細ページのダウンロードタブにあります。