

## Technisches Datenblatt Sicherheits-Zuhaltung

Art.-Nr.: 50132201

L300-M31C3-SLM24-UCA



### Inhalt

- Technische Daten
- Maßzeichnungen
- Elektrischer Anschluss
- Zubehör



## Technische Daten

### Basisdaten

Serie	L300
beinhaltet	1 St. Betätiger 1 St. Sicherheits-Zuhaltung

### Funktionen

Funktionen	Verriegelungseinrichtung mit Zuhaltung nach EN ISO 14119 (Bauart 4)
Aktivierungsmodus der Sicherheitsausgänge	Sicherheitsausgänge aktiv bei geschlossener und verriegelter Schutztür
Funktionsprinzip	Ruhestromprinzip - Betätiger verriegelt bei deaktiviertem Elektromagneten

### Kenngrößen

SIL	3, IEC 61508
SILCL	3, IEC/EN 62061
Performance Level (PL)	bis inkl. e, EN ISO 13849-1
MTTF <sub>d</sub>	2.968 Jahre, EN ISO 13849-1
PFH <sub>D</sub>	1,15E-9 pro Stunde
Gebrauchsdauer T <sub>M</sub>	20 Jahre, EN ISO 13849-1
Kategorie	4, EN ISO 13849-1
DC	High
Kodierungsstufe	hoch, EN ISO 14119

### Elektrische Daten

Art der Verschaltung	Einzelschaltung Reihenschaltung
Externe Absicherung für Versorgungskreis	2A Typ Gg (oder gleichwertig)

### Leistungsdaten

Versorgungsspannung U <sub>B</sub>	24 V, DC, -10 ... 10 %
Stromaufnahme, max.	1.200 mA

### Eingänge

Anzahl Sicherheits-Schalteingänge	2 St.
Anzahl digitaler Schalteingänge	3 St.

### Schalteingänge

Art	Digitaler Schalteingang
Schaltspannung, typ.	24 V
Spannungsart	DC
Stromaufnahme, typ.	5 mA
Teach-Eingang für Betätiger	Nein

### Digitaler Schalteingang 1

Funktion	IE1 Aktivierungseingang Elektromagnet
----------	---------------------------------------

### Digitaler Schalteingang 2

Funktion	IE2 Aktivierungseingang Elektromagnet
----------	---------------------------------------

### Sicherheits-Schalteingänge

Art	Sicherheits-Schalteingang
Spannungsart	DC
Schaltspannung, typ.	24 V
Stromaufnahme, typ.	5 mA

### Ausgänge

Anzahl Sicherheits-Schaltausgänge (OSSDs)	2 St.
Anzahl digitaler Schaltausgänge	2 St.

### Sicherheits-Schaltausgänge

Art	Sicherheits-Schaltausgang OSSD
Spannungsart	DC

### Sicherheits-Schaltausgang 1

Schaltelement	Transistor, PNP
---------------	-----------------

### Sicherheits-Schaltausgang 2

Schaltelement	Transistor, PNP
---------------	-----------------

### Schaltausgänge

Art	Digitaler Schaltausgang
Spannungsart	DC

### Schaltausgang 1

Schaltelement	Transistor, PNP
Funktion	O3 Meldeausgang Schutzeinrichtung geschlossen

### Schaltausgang 2

Schaltelement	Transistor, PNP
Funktion	O4 Meldeausgang Schutzeinrichtung verriegelt

### Anschluss

Anzahl Leitungseinführungen	3 St.
-----------------------------	-------

### Anschluss 1

Funktion	Kontaktanschluss Spannungsversorgung Verbindung mit SPS
----------	---

Art des Anschlusses	Klemme
---------------------	--------

Art der Klemme	Federkraftklemme
----------------	------------------

Polzahl	18 -polig
---------	-----------

### Leitungseigenschaften

Anschlussquerschnitte	1 x 0,34 bis 0,75 mm <sup>2</sup> , Litze mit angeschweißter Aderendhülse, 1 x 0,34 bis 1,5 mm <sup>2</sup> , Litze mit Aderendhülse
-----------------------	--

### Mechanische Daten

Bauform	kubisch
Werkstoff Gehäuse	Metall
Nettogewicht	1.500 g
Farbe Gehäuse	grau rot

Art der Befestigung	Durchgangsbefestigung
---------------------	-----------------------

Art der Leitungseinführung	M20 x 1,5
----------------------------	-----------

Seite der Leitungseinführung	links, rechts, unten
------------------------------	----------------------

Entsperrungsvorrichtung	Hilfsverriegelung
-------------------------	-------------------

Schalertyp	Verriegelungseinrichtung mit Zuhaltung
------------	--

Anfahrsgeschwindigkeit	0,001 ... 0,5 m/s
------------------------	-------------------

Zuhalteart	Federkraft
------------	------------

Zuhalte-Betätigung	Feder
--------------------	-------

Zuhaltekraft, max.	9.750 N
--------------------	---------

Mechanische Lebensdauer	1.000.000 Betätigungsspiele, IEC 60947-5-1 Schaltspiele
-------------------------	---

Betätigungshäufigkeit, max.	600 pro Stunde, IEC 60947-5-1
-----------------------------	-------------------------------

Auszugskraft, Betätiger entriegelt	30 N
------------------------------------	------

## Technische Daten

### RFID Sensordaten

Gesicherter Schaltabstand $S_{ao}$	2 mm
Gesicherter Ausschaltabstand $S_{ar}$	10 mm (Betätiger verriegelt)
	4 mm (Betätiger nicht verriegelt)
Nennschaltabstand $S_n$	2,5 mm
Wiederholgenauigkeit	$\leq 10\% S_n$
Maximale Schaltfrequenz	1 Hz

### Bedienung und Anzeige

Art der Anzeige	LED
Anzahl der LED	5 St.
Bedienelemente	Standard

### Umgebungsdaten

Umgebungstemperatur Betrieb	-20 ... 50 °C
Umgebungstemperatur Lagerung	-40 ... 75 °C

### Zertifizierungen

Schutzart	IP 67
	IP 69K
Zulassungen	c UL US
	ECOLAB
	TÜV Süd

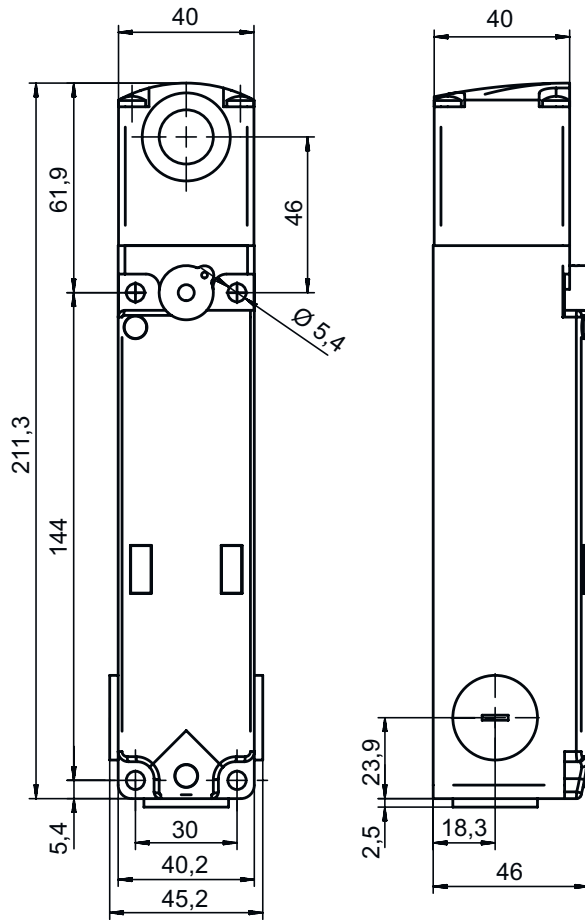
### Klassifikation

Zolltarifnummer	85369095
ECLASS 5.1.4	27272603
ECLASS 8.0	27272603
ECLASS 9.0	27272603
ECLASS 10.0	27272603
ECLASS 11.0	27272603
ECLASS 12.0	27272603
ECLASS 13.0	27272603
ECLASS 14.0	27272603
ECLASS 15.0	27272603
ECLASS 16.0	27272603
ETIM 5.0	EC002593
ETIM 6.0	EC002593
ETIM 7.0	EC002593
ETIM 8.0	EC002593
ETIM 9.0	EC002593
ETIM 10.0	EC002593
UNSPSC 26.08	39122205

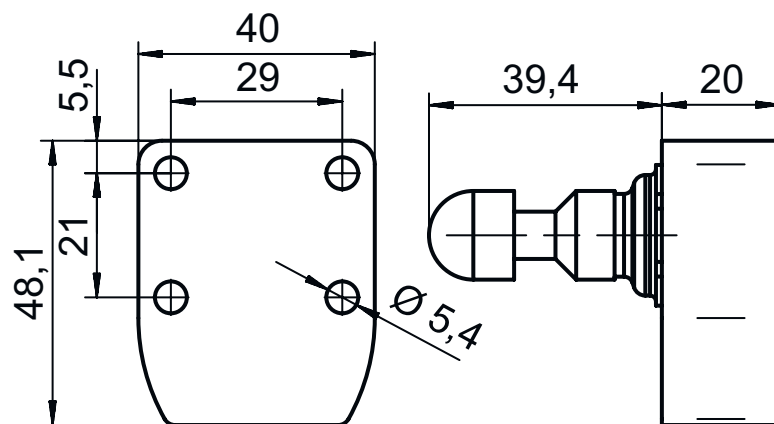
# Maßzeichnungen

Alle Maßangaben in Millimeter

## Sicherheits-Zuhaltung



## Betätiger



## Elektrischer Anschluss

### Anschluss 1


<b>Funktion</b>	Kontaktanschluss Spannungsversorgung Verbindung mit SPS
<b>Art des Anschlusses</b>	Klemme
<b>Art der Klemme</b>	Federkraftklemme
<b>Polzahl</b>	18 -polig

### Klemme

### Belegung

1
2
3
4
5
6
7
8
9
10
11
12
13
14
15
16

## Zubehör Betätiger


	Art.-Nr.	Bezeichnung	Artikel	Beschreibung
	50132062 **	AC-L300-UCA	Betätiger	Codeart: Unikat-Code Kodierungsstufe: hoch, EN ISO 14119 Farbe Gehäuse: rot Art der Befestigung: Durchgangsbefestigung

\*\* im Lieferumfang enthalten

## Allgemein

	Art.-Nr.	Bezeichnung	Artikel	Beschreibung
	50149358	AC-L300-LCK	Lock-out Vorrichtung	Geeignet für: Sicherheits-Zuhaltungen L300 Farbe Gehäuse: schwarz, rot Werkstoff: Metall, mit Pulverbeschichtung
	50149359	AC-L300-LCK-A1	Lock-out Vorrichtung	Geeignet für: Sicherheits-Zuhaltungen L300 Farbe Gehäuse: schwarz, rot Werkstoff: Metall, mit Pulverbeschichtung

## Zubehör

	Art.-Nr.	Bezeichnung	Artikel	Beschreibung
	50149304	AC-L300-SH2-G0-B000-Z	Sicherheits-Türgriff	Geeignet für: Sicherheits-Zuhaltungen L300

### Hinweis



↪ Eine Liste mit allen verfügbaren Zubehörartikeln finden Sie auf der Webseite von Leuze im Download-Tab der Artikeldetailseite.