

Karta danych technicznych Moduł I/O niezabezpieczony

Nr art.: 50132997

MSI-EM-IO84NP-01

Treść

- Dane techniczne
- Rysunki wymiarowe
- Przyłącze elektryczne
- Schemat elektryczny
- Wskazówki



Ilustracja może się różnić od stanu rzeczywistego



Dane techniczne

Dane podstawowe

Seria	MSI-EM
Rodzaj	Moduł I/O niezabezpieczony
Aplikacja	Przetwarzanie sygnałów niebezpiecznych

Funkcje

Funkcje	Niezabezpieczony moduł rozszerzający dla konfigurowalnego sterownika bezpieczeństwa MSI 400 Rozbudowa o 4 niezabezpieczone wejścia, 4 niezabezpieczone wyjścia i 4 niezabezpieczone dowolnie konfigurowalne I/O (OSSD)
---------	---

Parametry

Okres użytkowania T_M	20 years, EN ISO 13849-1
-------------------------	--------------------------

Dane elektryczne

Parametry wydajnościowe

Napięcie zasilania U_B	24 V, DC, -30 ... 25 %
Pobór mocy, maks.	0,5 W

Obwód zasilania

Napięcie znamionowe U_N	24 V
---------------------------	------

Obwód wyjściowy

Liczba wyjść	4 Piece(s)
Liczba konfigurowalnych wejść/ wyjść	4 Piece(s)
Rodzaj wyjścia cyfrowego	Tranzystor
Ochrona przecizwarcia, wyjścia	Tak
Min. dopuszczalne napięcie na wyjściu	16,2 V
Maks. dopuszczalne napięcie na wyjściu	30 V
Całkowity prąd wyjściowy, maks.	4 A
Wyjściowy prąd znamionowy na wyjście, maks.	0,5 A

Obwód sterowania

Liczba wejść	4 Piece(s)
Dopuszczalne napięcie na wejściu	30 V
Prąd wejściowy przy sygnale 1	3 mA

Interfejs

Rodzaj	Magistrala wewnętrzna (SBUS+)
--------	-------------------------------

Przylączy

Liczba przylączy	1 Piece(s)
------------------	------------

Przylączy 1

Funkcja	Sygnal IN Sygnal OUT Zasilanie napięciem
---------	--

Rodzaj przylączy	Zaciski
------------------	---------

Rodzaj zacisku	Zacisk śrubowy
----------------	----------------

Liczba pinów	16 -pin
--------------	---------

Właściwości przewodu

Przekroje przylączy	1 x 0,2 do 2,5 mm ² , drut
	1 x 0,2 do 2,5 mm ² , skrętka
	1 x 0,25 do 2,5 mm ² , skrętka z tulejką kablową
	2 x 0,2 do 1,0 mm ² , drut
	2 x 0,2 do 1,0 mm ² , skrętka
	2 x 0,25 do 1,0 mm ² , skrętka z tulejką kablową

Dane mechaniczne

Wymiar (szer. x wys. x dł.)	22,5 mm x 96,5 mm x 120,8 mm
Masa netto	180 g
Kolor obudowy	szary
Rodzaj mocowania	Mocowanie zatrzaskowe

Parametry otoczenia

Temperatura otoczenia podczas pracy	-25 ... 65 °C
Temperatura otoczenia w miejscu przechowywania	-25 ... 70 °C
Wilgotność względna powietrza (niekondensująca)	10 ... 95 %

Certyfikaty

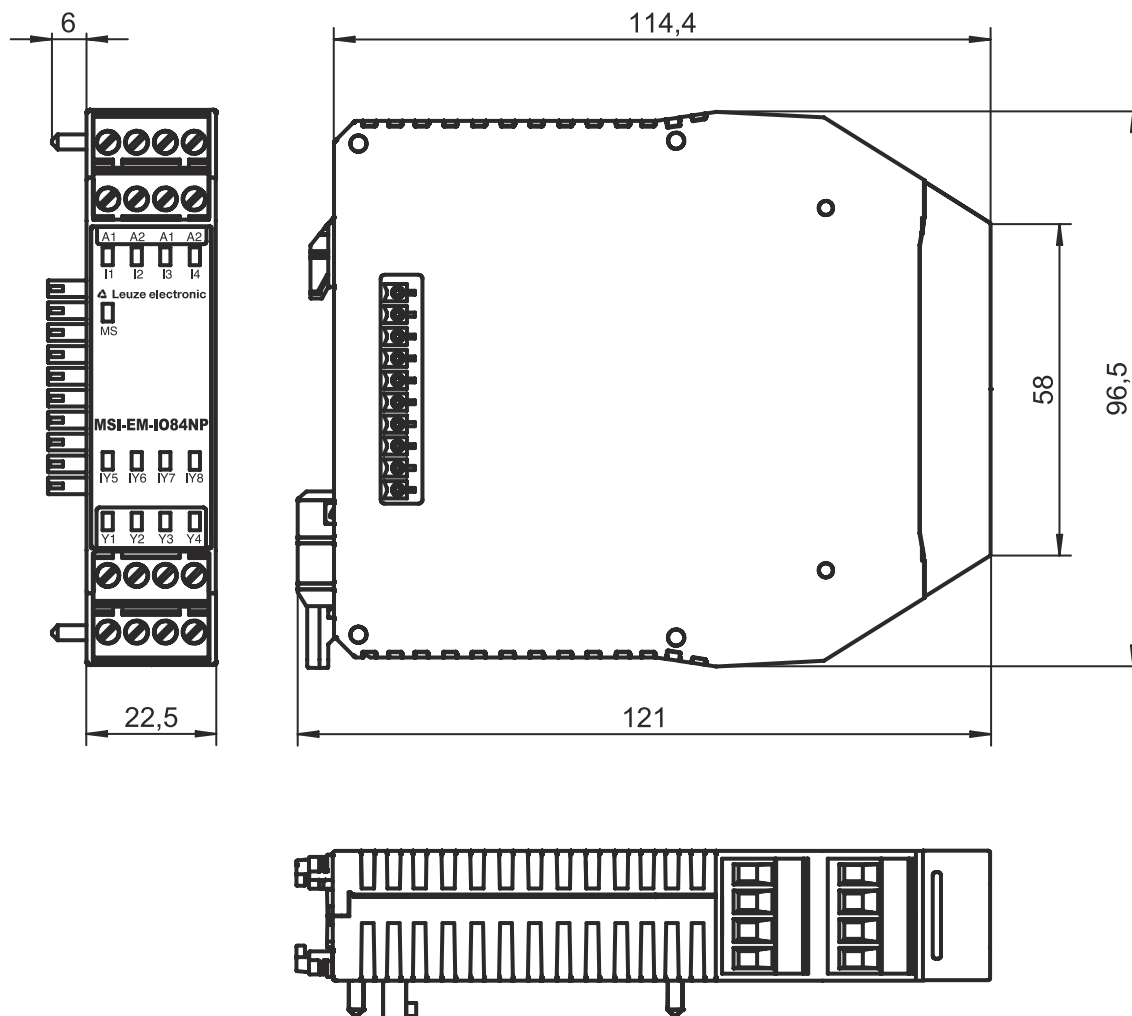
Stopień ochrony	IP 20 (zaciski)
	IP 40 (obudowa)
Klasa ochrony	III
Dopuszczenia	c UL US
Odporność na drgania	5 ... 150 Hz
Procedura kontrolna drgań według normy	EN 60068-2-6
Odporność na wstrząsy pojedyncze	30 g, 11 ms, EN 60068-2-27

Klasyfikacja

Numer taryfy celnej	85371091
ECLASS 5.1.4	27242204
ECLASS 8.0	27242204
ECLASS 9.0	27242204
ECLASS 10.0	27242204
ECLASS 11.0	27242204
ECLASS 12.0	27242204
ECLASS 13.0	27242204
ECLASS 14.0	27242204
ETIM 5.0	EC001419
ETIM 6.0	EC001419
ETIM 7.0	EC001419
ETIM 8.0	EC001419
ETIM 9.0	EC001419

Rysunki wymiarowe

Wszystkie wymiary są podane w milimetrach



Przyłącze elektryczne

Przyłącze 1

Funkcja	Sygnal IN
	Sygnal OUT
	Zasilanie napięciem
Rodzaj przyłącza	Zaciski
Rodzaj zacisku	Zacisk śrubowy
Liczba pinów	16 -pin

Zaciski

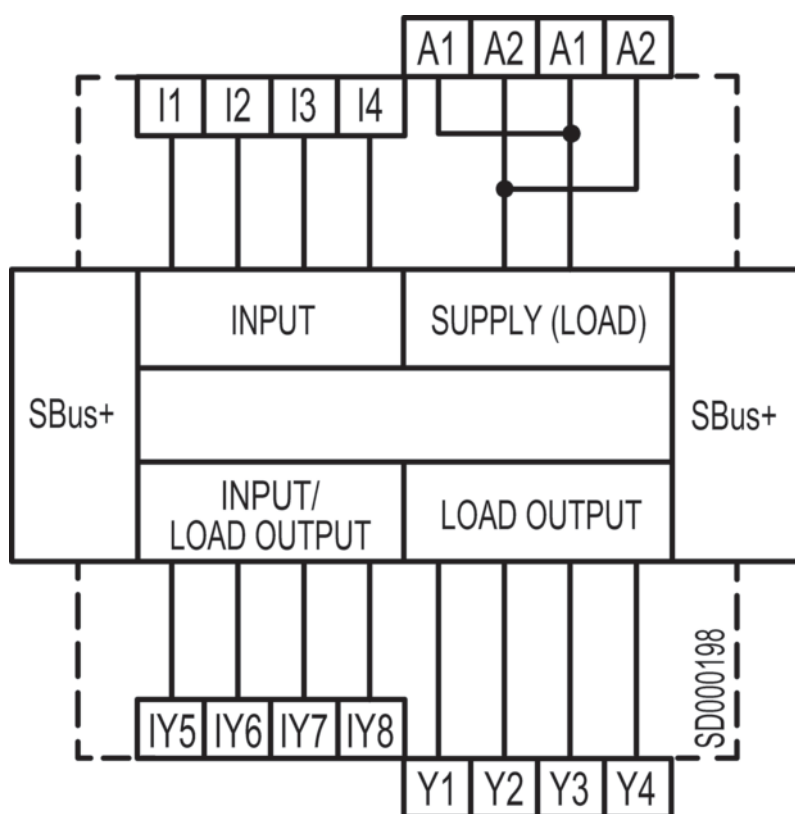
Przypisanie

A1	+24 V
A1	+24 V
A2	GND
A2	GND
I1	Wejście
I2	Wejście

Przylącze elektryczne

Zaciski	Przypisanie
I3	Wejście
I4	Wejście
IY5	Wejście/wyjście (konfigurowalne)
IY6	Wejście/wyjście (konfigurowalne)
IY7	Wejście/wyjście (konfigurowalne)
IY8	Wejście/wyjście (konfigurowalne)
Y1	Wyjście
Y2	Wyjście
Y3	Wyjście
Y4	Wyjście

Schemat elektryczny



Wskazówki

Przestrzegać użytkowania zgodnego z przeznaczeniem!

- ⚠ Produkt może być eksploatowany tylko przez osoby kompetentne.
- ⚠ Produkt stosować tylko zgodnie z przeznaczeniem.