



**Cod. art.: 50133011**  
**MSI-SR-LC21M-03**  
**Moduli di sicurezza**



La figura può variare

## Contenuto

- Dati tecnici
- Disegni quotati
- Collegamento elettrico
- Schemi elettrici
- Note

## Dati tecnici

<b>Dati di base</b>	
Serie	MSI-SR-LC21M
Applicazione	Apparecchio base per applicazioni ad arresto d'emergenza e a porta di protezione
<b>Funzioni</b>	
Funzioni	Monitoraggio di dispositivi di protezione optoelettronici Monitoraggio di interruttori di posizione Monitoraggio di interruttori di prossimità Monitoraggio di circuiti per l'arresto d'emergenza
Riavvio	Manuale Automatico
<b>Grandezze caratteristiche</b>	
SIL	3, IEC 61508
SILCL	3, IEC/EN 62061
Performance Level (PL)	e, EN ISO 13849-1
PFH <sub>D</sub>	0,00000003 per ora
PFH <sub>D</sub>	3E-08 per ora
Durata di utilizzo T <sub>M</sub>	20 anni, EN ISO 13849-1
Categoria	4, EN ISO 13849
<b>Dati elettrici</b>	
<b>Circuito di alimentazione</b>	
Tensione nominale U <sub>N</sub>	24 V CA/CC
Frequenza nominale	50 ... 60 Hz
Tensione nominale di alimentazione di controllo U <sub>S</sub> per CA 60 Hz	20,4 V
Tensione nominale di alimentazione di controllo U <sub>S</sub> per CA 50 Hz	26,4 V
Tensione nominale di alimentazione di controllo max. per CA 50 Hz	26,4 V
Tensione nominale di alimentazione di controllo min. U <sub>S</sub> per CA 50 Hz	20,4 V
Tensione nominale di alimentazione di controllo min. U <sub>S</sub> per CC	20,4 V
Tensione nominale di alimentazione di controllo max. per CC	26,4 V
Tensione nominale di alimentazione di controllo min. per CC	20,4 V
Potenza nominale CC	2,1 W
Separazione galvanica tra il circuito di alimentazione e quello di controllo	No
<b>Circuito di uscita</b>	
Numero di uscite, di sicurezza, istantanee, a contatto	2 pezzo(i)
Numero di uscite, funzione di segnalazione, istantanee, a contatto	1 pezzo(i)
Circuiti di abilitazione	Contatto N.A.
Circuiti di segnalazione	Contatto N.C.
Materiale di contatto	Lega Ag, dorata
Categoria d'utilizzo AC-15 (contatto N.A.)	Ue 230V, Ie 3A
Categoria d'utilizzo DC-13 (contatto N.A.)	Ue 24V, Ie 2,5A
Protezione contro i cortocircuiti (contatto N.A.)	Fusibile 6 A classe gG, integrale di fusione
Corrente continua term. max. I <sub>th</sub> , circuiti di abilitazione	6 A
Corrente continua term. max. I <sub>th</sub> , circuiti di segnalazione	3 A
Corrente totale max. I <sup>2</sup> di tutti i percorsi di corrente	9 A <sup>2</sup>
Durata meccanica	100.000.000 cicli di commut.

**Circuito di controllo**

Analisi degli ingressi	a due canali
Corr. ingresso sugli ingressi di comando (circ. sicurezza / circ. reinizializz.)	40 mA
Corr. di picco max. su ingr. di comando (circ. sicurezza / circ. reinizializz.)	100 mA
Resistenza di linea max., per canale	$\leq (5 + (1,176 \times U_B / U_N - 1) \times 100) \Omega$
Durata di accensione min.	50 ms
Tempo di risposta (avvio automatico t <sub>A2</sub> )	80 ms
Tempo di risposta (avvio manuale t <sub>A1</sub> )	40 ms
Tempo ammissibile di impulso di test t <sub>TP</sub>	1 ms
Tempo di rilascio t <sub>R</sub>	15 ms
Monitoraggio del tempo sincrono t <sub>S</sub>	200 ms
Tempo di ripristino t <sub>W</sub>	150 ms

**Collegamento**

Numero di collegamenti	1 pezzo(i)
------------------------	------------

**Collegamento 1**

Tipo di collegamento	Morsetto
Funzione	Segnale IN Alimentazione di tensione Segnale OUT
Tipo di morsetto	Morsetto a molla
Numero di poli	16 poli

**Proprietà del cavo**

Sezioni di collegamento	2 x 0,2 fino a 1,5 mm <sup>2</sup> , filo 2 x 0,25 fino a 1,5 mm <sup>2</sup> , trefolo con puntalino 2 x 0,2 a 1,5 mm <sup>2</sup> , trefolo
-------------------------	---

**Dati meccanici**

Dimensioni (L x P x H)	22,5 mm x 106,5 mm x 114 mm
Peso netto	210 g
Colore dell'alloggiamento	Grigio
Tipo di fissaggio	Fissaggio a scatto

**Certificazioni**

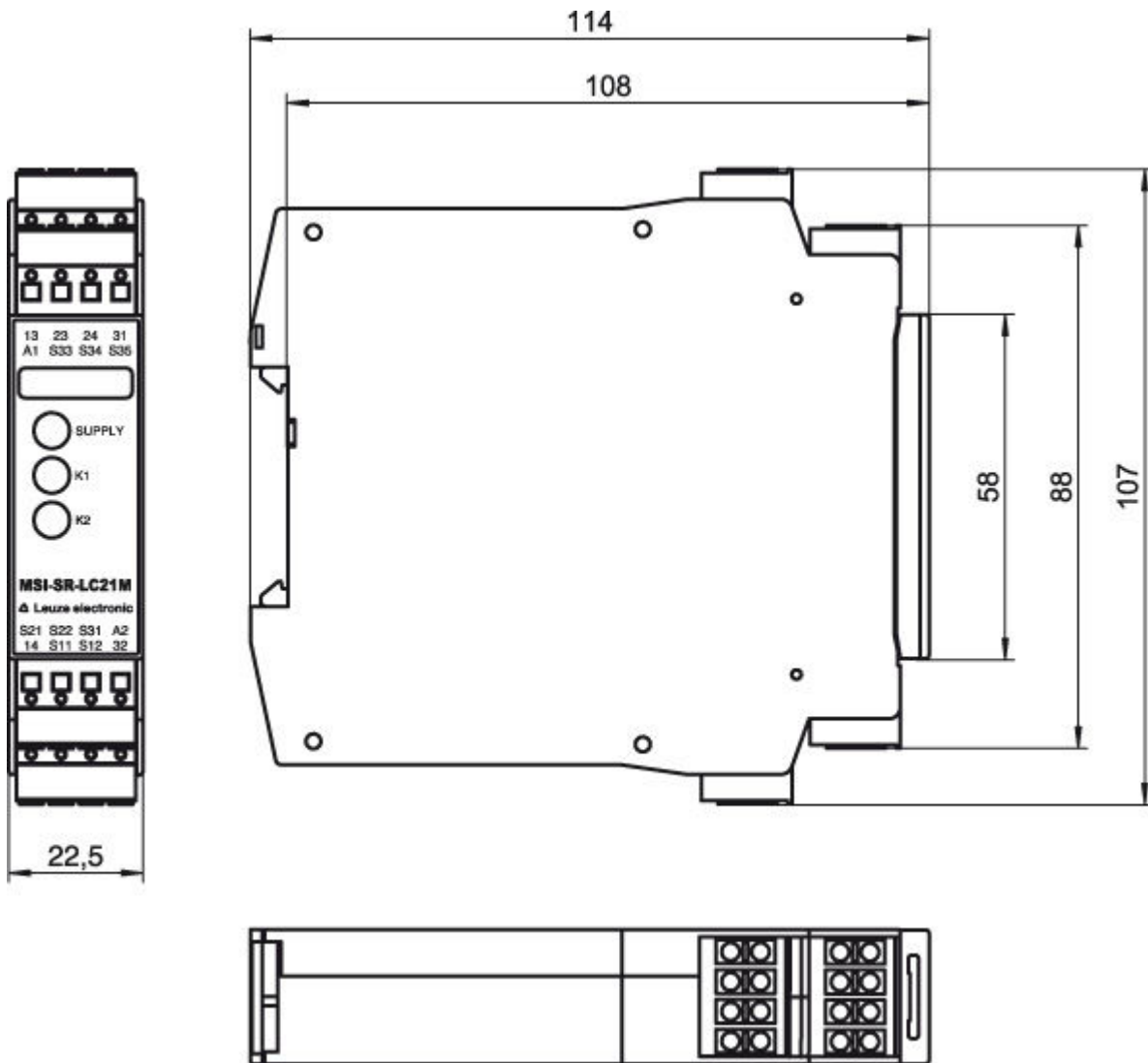
Omologazioni	c UL US TÜV Rheinland
--------------	--------------------------

**Classificazione**

eCl@ss 8.0	27371819
eCl@ss 9.0	27371819
ETIM 5.0	EC001449

## Disegni quotati

Tutte le dimensioni in millimetri



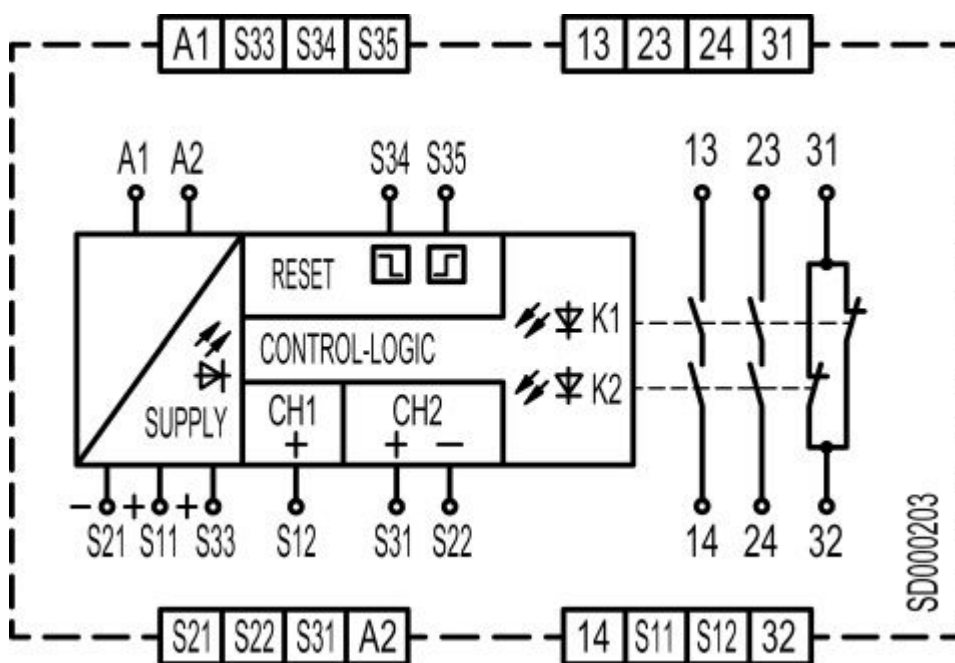
## Collegamento elettrico

Collegamento 1	
Tipo di collegamento	Morsetto
Funzione	Segnale IN Alimentazione di tensione Segnale OUT
Tipo di morsetto	Morsetto a molla
Numero di poli	16 poli

Morsetto	Assegnazione
13	Circuito di abilitazione 1 (contatto N.A.)
14	Circuito di abilitazione 1 (contatto N.A.)
23	Circuito di abilitazione 2 (contatto N.A.)
24	Circuito di abilitazione 2 (contatto N.A.)
31	Circuito di segnalazione (contatto N.C.)
32	Circuito di segnalazione (contatto N.C.)
A1	+24 V
A2	GND

Morsetto	Assegnazione
S11	Circuito di controllo 1
S12	Circuito di controllo 1
S21	Circuito di controllo 2
S22	Circuito di controllo 2
S31	Circuito di risposta (contatto N.C.)
S33	Circuito di risposta (contatto N.C.)
S34	Circuito di controllo tasto di reset
S35	Circuito di controllo tasto di reset

## Schemi elettrici



## Note

### Rispettare l'uso previsto!

- Il prodotto deve essere messo in servizio solo da personale qualificato.
- Utilizzare l'apparecchio solo conformemente all'uso previsto.