



Cod. art.: 50133019
MSI-SR-2H1-03
Moduli di sicurezza



La figura può variare

Contenuto

- Dati tecnici
- Disegni quotati
- Collegamento elettrico
- Schemi elettrici
- Note

Dati tecnici

Dati di base	
Serie	MSI-SR-2H1
Applicazione	Unità di analisi per comandi a due mani

Grandezze caratteristiche	
SIL	3, IEC 61508
SILCL	3, IEC/EN 62061
Performance Level (PL)	c, EN ISO 13849-1
PFH _D	0,0000021 per ora
PFH _D	2,1E-06 per ora
Durata di utilizzo T _M	20 anni, EN ISO 13849-1
Categoria	1, EN ISO 13849

Dati elettrici	
Circuito di alimentazione	
Tensione nominale U _N	24 V CA/CC
Frequenza nominale	50 ... 60 Hz
Potenza nominale CA	2 V·A
Potenza nominale CC	0,7 W
Separazione galvanica tra il circuito di alimentazione e quello di controllo	Sì (con U _N ≥ CA 115-230 V)

Circuito di uscita	
Circuiti di abilitazione	Invertitore
Materiale di contatto	Lega Ag
Categoria d'utilizzo AC-15 (contatto N.A.)	U _e 230V, I _e 3A
Categoria d'utilizzo DC-13 (contatto N.A.)	U _e 24V, I _e 2A
Protezione contro i cortocircuiti (contatto N.A.)	Fusibile 6 A classe gG, integrale di fusione
Tensione nominale di commutazione, circuiti di abilitazione CA	230 V
Corrente continua term. max. I _{th} , circuiti di abilitazione	6 A
Durata meccanica	100.000.000 cicli di commut.

Circuito di controllo	
Tensione di uscita nominale CC	24 V
Corr. ingresso sugli ingressi di comando (circ. sicurezza / circ. reinizializz.)	2,5 mA
Corr. di picco max. su ingr. di comando (circ. sicurezza / circ. reinizializz.)	3 mA
Resistenza di linea max., per canale	≤ (5 + (1,176 x U _B / U _N - 1) x 100) Ω
Tempo di risposta (avvio automatico t _{A2})	20 ms
Tempo di risposta (avvio manuale t _{A1})	20 ms
Tempo di rilascio t _R	20 ms
Monitoraggio del tempo sincrono t _S	500 ms
Tempo di ripristino t _V	250 ms

Collegamento	
Numero di collegamenti	1 pezzo(i)

Collegamento 1

Tipo di collegamento	Morsetto
Funzione	Segnale IN Alimentazione di tensione Segnale OUT
Tipo di morsetto	Morsetto a molla
Numero di poli	9 poli

Proprietà del cavo

Sezioni di collegamento	2 x 0,25 fino a 1,5 mm ² , trefolo con puntalino 2 x 0,2 fino a 1,5 mm ² , filo 2 x 0,2 a 1,5 mm ² , trefolo
-------------------------	---

Dati meccanici

Dimensioni (L x P x H)	22,5 mm x 106,5 mm x 91,5 mm
Peso netto	100 g
Colore dell'alloggiamento	Grigio
Tipo di fissaggio	Fissaggio a scatto

Certificazioni

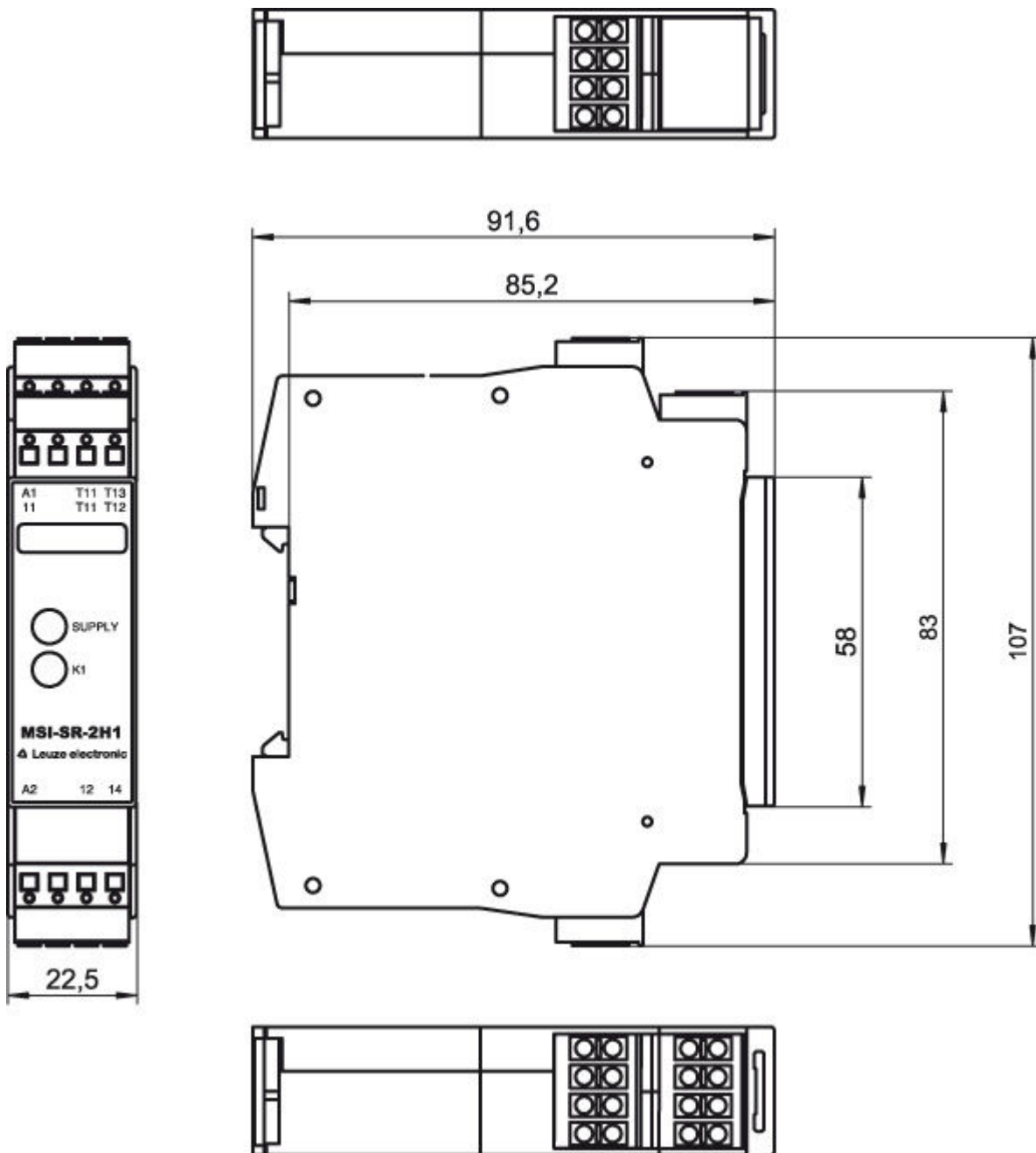
Omologazioni	TÜV Rheinland c UL US
--------------	--------------------------

Classificazione

eCl@ss 8.0	27371819
eCl@ss 9.0	27371819
ETIM 5.0	EC001449

Disegni quotati

Tutte le dimensioni in millimetri



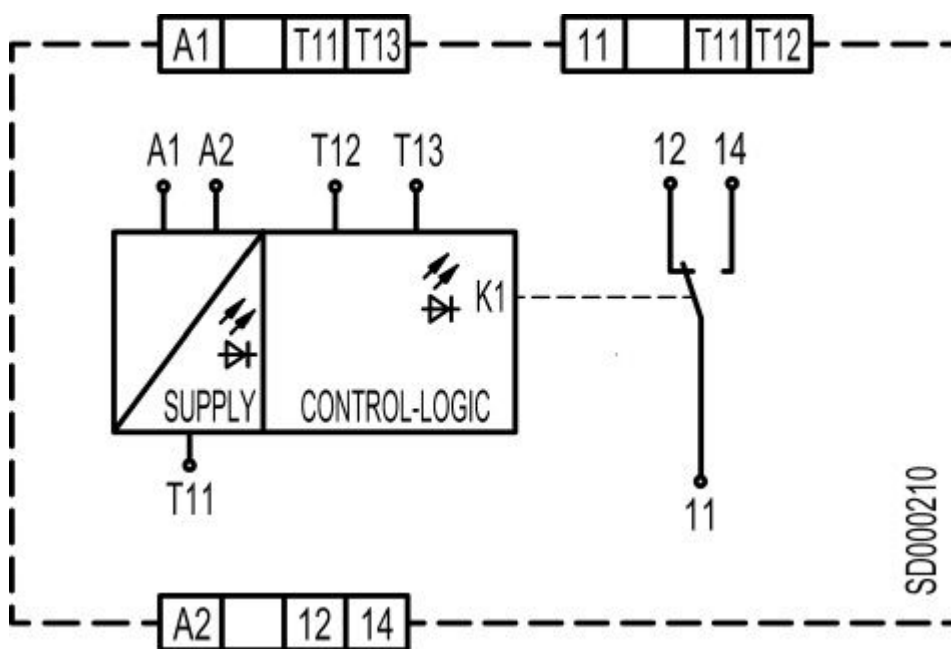
Collegamento elettrico

Collegamento 1	
Tipo di collegamento	Morsetto
Funzione	Segnale IN Alimentazione di tensione Segnale OUT
Tipo di morsetto	Morsetto a molla
Numero di poli	9 poli

Morsetto	Assegnazione
11	Circuito di abilitazione / segnalazione

Morsetto	Assegnazione
12	Circuito di abilitazione / segnalazione
14	Circuito di abilitazione / segnalazione
A1	+24 V
A2	GND
T11	Circuito di controllo pulsante a due mani
T11	Circuito di controllo pulsante a due mani
T12	Circuito di controllo pulsante a due mani
T13	Circuito di controllo pulsante a due mani

Schemi elettrici



Note

Rispettare l'uso previsto!

- Il prodotto deve essere messo in servizio solo da personale qualificato.
- Utilizzare l'apparecchio solo conformemente all'uso previsto.