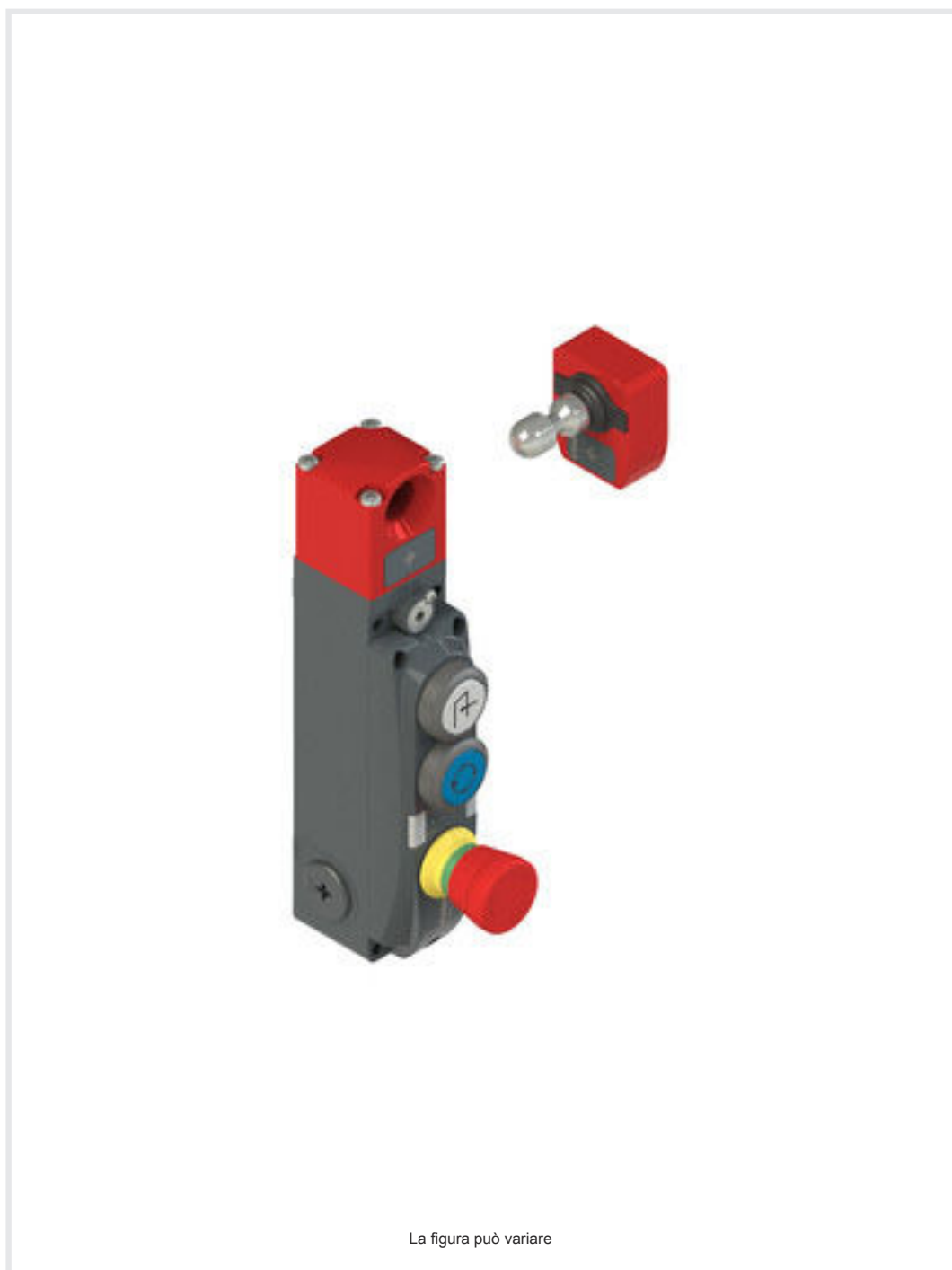


## Scheda tecnica dati

## Elettroserratura di sicurezza

Cod. art.: 50149999

L300-B2-M41C3-SLM24-UCA



La figura può variare

### Contenuto

- Dati tecnici
- Disegni quotati
- Collegamento elettrico
- Accessori



## Dati tecnici

### Dati di base

<b>Serie</b>	L300-B2
<b>Contiene</b>	1 attuatore 1 elettroserratura di sicurezza

### Funzioni

<b>Funzioni</b>	Dispositivo di interblocco con ritenuta secondo EN ISO 14119 (tipo 4)
<b>Modalità di attivazione delle uscite di sicurezza</b>	Uscite di sicurezza attive con porta di protezione chiusa e bloccata
<b>Principio di funzionamento</b>	Principio del circuito chiuso - Attuatore bloccato con elettromagnete disattivato

### Grandezze caratteristiche

<b>SIL</b>	3, IEC 61508
<b>SILCL</b>	3, IEC/EN 62061
<b>Performance Level (PL)</b>	Fino a e, EN ISO 13849-1
<b>MTTF<sub>d</sub></b>	2.968 anni, EN ISO 13849-1
<b>PFH<sub>D</sub></b>	1,15E-9 per ora
<b>Durata di utilizzo T<sub>M</sub></b>	20 anni, EN ISO 13849-1
<b>Categoria</b>	4, EN ISO 13849-1
<b>CC</b>	High
<b>Livello di codifica</b>	Alto, EN ISO 14119

### Dati elettrici

<b>Tipo di cablaggio</b>	Collegamento in serie Collegamento singolo
<b>Protezione esterna per circuito di alimentazione</b>	2A tipo Gg (o equivalente)

#### Dati di potenza

<b>Tensione di alimentazione U<sub>B</sub></b>	24 V, CC, -10 ... 10 %
<b>Corrente assorbita, max.</b>	1.200 mA

#### Ingressi

<b>Numero di ingressi di sicurezza</b>	2 pezzo(i)
<b>Numero di ingressi di commutazione digitali</b>	3 pezzo(i)

#### Ingressi di commutazione

<b>Tipo</b>	Ingresso di commutazione digitale
<b>Tensione di commutazione tip.</b>	24 V
<b>Tipo di tensione</b>	CC
<b>Corrente assorbita, tip.</b>	5 mA
<b>Ingresso di apprendimento per attuatore</b>	Sì

#### Ingresso di commutazione digitale 1

<b>Funzione</b>	Ingresso di attivazione elettromagnete IE1
-----------------	--

#### Ingresso di commutazione digitale 2

<b>Funzione</b>	Ingresso di attivazione elettromagnete IE2
-----------------	--

#### Ingresso di commutazione digitale 3

<b>Funzione</b>	Ingresso di programmazione I3 / ingresso di comando, reset
-----------------	--

### Ingressi di sicurezza

<b>Tipo</b>	Ingresso di commutazione di sicurezza
<b>Tipo di tensione</b>	CC
<b>Tensione di commutazione tip.</b>	24 V
<b>Corrente assorbita, tip.</b>	5 mA

### Uscite

<b>Numero uscite di sicurezza (OSSD)</b>	2 pezzo(i)
<b>Numero uscite di commutazione digitali</b>	2 pezzo(i)

#### Uscite di sicurezza

<b>Tipo</b>	Uscita di sicurezza OSSD
<b>Tipo di tensione</b>	CC

#### Uscita di sicurezza 1

<b>Elemento di commutazione</b>	Transistor, PNP
---------------------------------	-----------------

#### Uscita di sicurezza 2

<b>Elemento di commutazione</b>	Transistor, PNP
---------------------------------	-----------------

#### Uscite di commutazione

<b>Tipo</b>	Uscita di commutazione digitale
<b>Tipo di tensione</b>	CC

#### Uscita di commutazione 1

<b>Elemento di commutazione</b>	Transistor, PNP
<b>Funzione</b>	Uscita di segnalazione O3 dispositivo di protezione chiusa

#### Uscita di commutazione 2

<b>Elemento di commutazione</b>	Transistor, PNP
<b>Funzione</b>	Uscita di segnalazione O4 dispositivo di protezione bloccata

### Collegamento

<b>Numero degli ingressi dei cavi</b>	1 pezzo(i)
---------------------------------------	------------

#### Collegamento 1

<b>Funzione</b>	Alimentazione di tensione Collegamento con PLC Collegamento contatti
-----------------	--

<b>Tipo di collegamento</b>	Morsetto, Per il collegamento del dispositivo osservare quanto riportato nel manuale di istruzioni
-----------------------------	--

<b>Tipo di morsetto</b>	Morsetto a molla
-------------------------	------------------

<b>Numero di poli</b>	16 poli
-----------------------	---------

#### Proprietà del cavo

<b>Sezioni di collegamento</b>	1 x 0,34 fino a 0,75 mm <sup>2</sup> , trefolo con puntalino saldato, 1 x 0,34 fino a 1,5 mm <sup>2</sup> , trefolo con puntalino
--------------------------------	---

## Dati tecnici

### Dati meccanici

Forma costruttiva	Cubica
Materiale dell'alloggiamento	Metallo
Peso netto	1.900 g
Colore dell'alloggiamento	Grigio
	Rosso
Tipo di fissaggio	Fissaggio passante
Tipo di ingresso cavo	M20 x 1,5
Lato dell'ingresso cavo	a sinistra, a destra, in basso
Dispositivo di sblocco	Sblocco ausiliario
Tipo di commutatore	Dispositivo di blocco con ritenuta
Velocità di avvicinamento	0,001 ... 0,5 m/s
Tipo di ritenuta	A molla
Azionamento della ritenuta	Molla
Forza di ritenuta max.	9.750 N
Durata meccanica	1.000.000 cicli di azionamento, IEC 60947-5-1
Frequenza di azionamento max.	600 per ora, IEC 60947-5-1
Forza d'estrazione, attuatore sbloccato	30 N

### Dati del sensore RFID

Distanza di commutazione assicurata $S_{ao}$	2 mm
Distanza di spegnimento assicurata $S_{ar}$	10 mm (attuatore bloccato) 4 mm (attuatore non bloccato)
Distanza di commutazione nominale $S_n$	2,5 mm
Precisione di ripetizione	$\leq 10 \% S_n$
Frequenza di commutazione massima	1 Hz

### Comando e visualizzazione

Tipo di visualizzazione	LED
Numero di LED	5 pezzo(i)
Elementi di controllo	3 dispositivi di comando
Funzione dell'elemento di controllo	Pulsante illuminato con simbolo «Conferma», blu Pulsante illuminato con simbolo «Richiesta», bianco Pulsante per l'arresto di emergenza, non illuminato, con sblocco orientabile

### Dati ambientali

Temperatura ambiente, funzionamento	-20 ... 50 °C
Temperatura ambiente, stoccaggio	-40 ... 75 °C

### Certificazioni

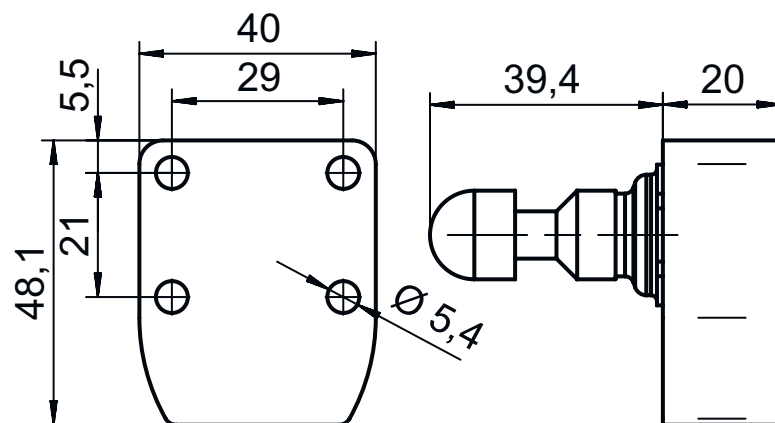
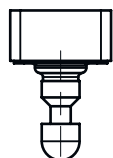
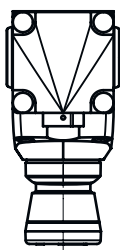
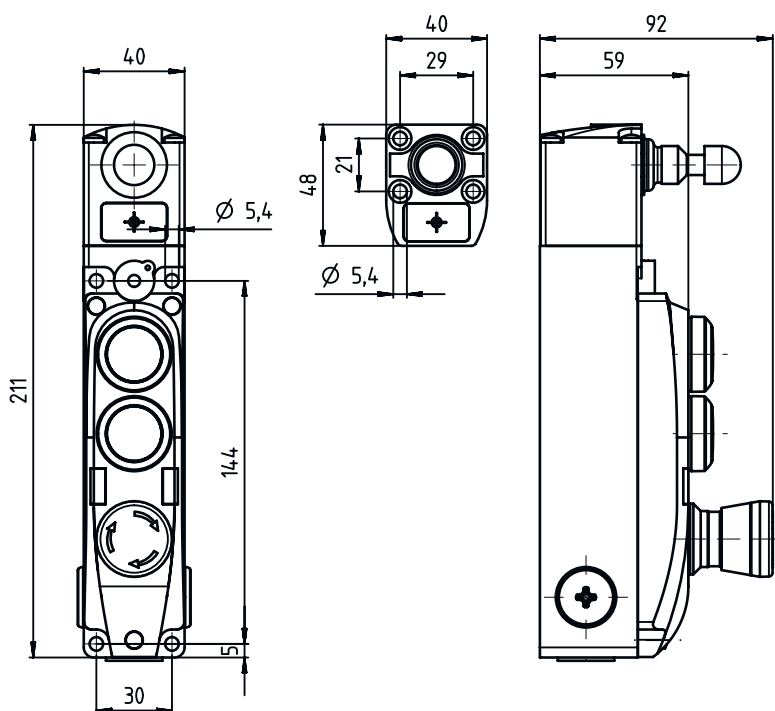
Grado di protezione	IP 65
Omologazioni	c UL US ECOLAB TÜV Süd

### Classificazione

ECLASS 5.1.4	27272603
ECLASS 8.0	27272603
ECLASS 9.0	27272603
ECLASS 10.0	27272603
ECLASS 11.0	27272603
ECLASS 12.0	27272603
ECLASS 13.0	27272603
ECLASS 14.0	27272603
ECLASS 15.0	27272603
ECLASS 16.0	27272603
ETIM 5.0	EC002593
ETIM 6.0	EC002593
ETIM 7.0	EC002593
ETIM 8.0	EC002593
ETIM 9.0	EC002593
ETIM 10.0	EC002593
UNSPSC 26.08	39122205

## Disegni quotati

Tutte le dimensioni in millimetri



## Collegamento elettrico

### Collegamento 1

Funzione	Alimentazione di tensione Collegamento con PLC Collegamento contatti
Tipo di collegamento	Morsetto
Tipo di collegamento	Per il collegamento del dispositivo osservare quanto riportato nel manuale di istruzioni
Tipo di morsetto	Morsetto a molla
Numero di poli	16 poli


### Morsetto

### Assegnazione

1	Tensione di alimentazione 0 V A2
2	Alimentazione ausiliaria 0 V B2
3	Ingresso di attivazione elettromagnete I4 (funzionamento monocanale)
4	Uscita di segnalazione O3 dispositivo di protezione chiusa
5	Uscita di segnalazione O4 dispositivo di protezione chiusa e bloccata
6	Ingresso di programmazione I3 / ingresso di comando, reset
7	n.c.
8	Ingresso di attivazione elettromagnete IE1 (funzionamento a due canali)
9	Ingresso di attivazione elettromagnete IE2 (funzionamento a due canali)
10	Tensione di alimentazione +24 V A1
11	Alimentazione ausiliaria 24 V B1
12	Ingresso sicuro IS1
13	Ingresso sicuro IS2
14	n.c.
15	Uscita sicura OS1
16	Uscita sicura OS2


## Accessori

### Attuatori



	Cod. art.	Designazione	Articolo	Descrizione
	50132062 **	AC-L300-UCA	Attuatore	Tipo di codice: Codice univoco Livello di codifica: Alto, EN ISO 14119 Colore dell'alloggiamento: Rosso Tipo di fissaggio: Fissaggio passante

\*\* Contenuto nel volume di fornitura

### Generalità

	Cod. art.	Designazione	Articolo	Descrizione
	50149358	AC-L300-LCK	Dispositivo di lock-out	Idoneo per: Elettroserrature di sicurezza L300 Colore dell'alloggiamento: Nero, Rosso Materiale: Metallo, con verniciatura a polvere

## Accessori

	Cod. art.	Designazione	Articolo	Descrizione
	50149359	AC-L300-LCK-A1	Dispositivo di lock-out	Idoneo per: Elettroserrature di sicurezza L300 Colore dell'alloggiamento: Nero, Rosso Materiale: Metallo, con verniciatura a polvere
	50149304	AC-L300-SH2-G0-B000-Z	Maniglia di sicurezza della porta	Idoneo per: Elettroserrature di sicurezza L300

### Avviso



È possibile trovare una lista con tutti gli accessori disponibili sul sito di Leuze nel registro Download della pagina di dettaglio del prodotto.