

Technisch gegevensblad

Sensor achtergrondonderdrukking

Art.-nr.: 50136417

HT46CI/2N



Afbeelding kan afwijken

Inhoud

- Technische gegevens
- Maattekeningen
- Elektrische aansluiting
- Diagrammen
- Bediening en display
- Artikelsleutel
- Opmerkingen
- Meer informatie
- Toebehoren



Technische gegevens

Basisgegevens

Serie	46C
Werkingsprincipe	Tastprincipe met achtergrondonderdrukking

Optische gegevens

zwart-wit-fout	< 10% tot en met 1200 mm
Bedrijfsreikwijdte	gewaarborgde reikwijdte
Bedrijfsreikwijdte, wit 90%	0,005 ... 3 m
Bedrijfsreikwijdte, grijs 18%	0,02 ... 2 m
Bedrijfsreikwijdte, zwart 6%	0,05 ... 1,5 m
Reikwijdtegrenzen	typische reikwijdte
Reikwijdtegrenzen	0,005 ... 3 m
Instelbereik	120 ... 3.000 mm
Straalverloop	gefocus
Lichtbron	LED, infrarood
Golflengte	860 nm
Zendsignaalvorm	gepulst
LED-groep	Vrije groep (volgens EN 62471)
Type lichtvlekgeometrie	rechthoekig
Focus	vast

Elektrische gegevens

Bluscircuit	Kortsluitbeveiliging
	Ompoolbeveiliging
	Transiëntenbeveiliging

Prestatiegegevens

Voedingsspanning U_B	10 ... 30 V, DC, incl. restdrempel
Restdrempel	0 ... 15 %, van U_B
Nullaststroom	0 ... 30 mA

Uitgangen

Aantal digitale schakeluitgangen	2 St.
----------------------------------	-------

Schakeluitgangen

Spanningstype	DC
Schakelstroom, max.	100 mA
Schakelspanning	high: $\geq(U_B - 2V)$ low: $\leq 2 V$

Schakeluitgang 1

Schakelement	Transistor, NPN
Schakelprincipe	lichtschakelend

Schakeluitgang 2

Schakelement	Transistor, NPN
Schakelprincipe	donkerschakelend

Tijdgedrag

Schakelfrequentie	250 Hz
Aansprektijd	2 ms
Gereedheidsvertraging	300 ms

Aansluiting 1

Functie	Signaal OUT
	Spanningsvoorziening
Type aansluiting	Kabel
Kabellengte	2.000 mm
Materiaal mantel	PUR
Kabelkleur	zwart
Aantal aders	4 -draads
Aderdoorsnede	0,2 mm ²

Mechanische gegevens

Afmeting (b x h x l)	20,5 mm x 76,3 mm x 44 mm
Materiaal behuizing	Kunststof
Behuizing kunststof	PC-PBT
Materiaal optiekafdekking	Kunststof / PMMA
Nettogewicht	100 g
Kleur behuizing	Rood
Type bevestiging	Doorgaande bevestiging via optioneel bevestigingsonderdeel
Materiaalverdraagzaamheid	ECOLAB

Bediening en display

Type weergave	LED
Aantal LED's	2 St.
Bedieningselementen	Meergangs-spindel
Functie van bedieningselement	Scanafstandsinstelling

Omgevingsgegevens

Omgevingstemperatuur bedrijf	-40 ... 60 °C
Omgevingstemperatuur opslag	-40 ... 70 °C

Certificeringen

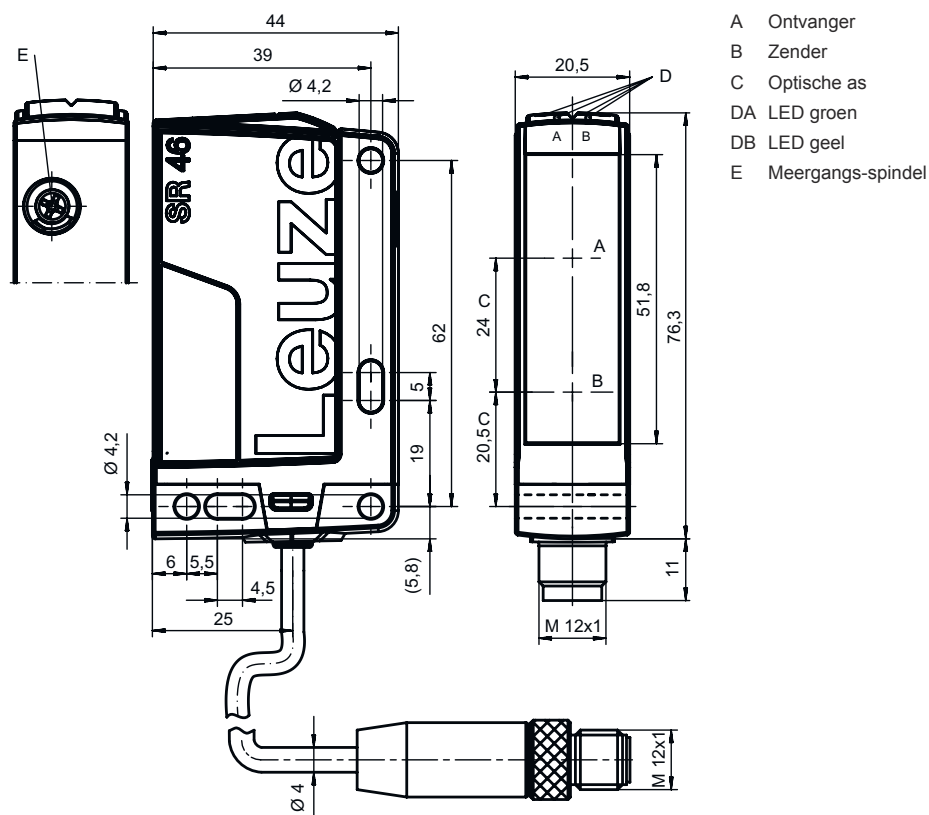
Beschermingsgraad	IP 67
	IP 69K
Beschermingsgraad	III
Goedkeuringen	c UL US
Geldige norm	IEC 60947-5-2

Classificatie

Douanetariefnummer	85365019
ECLASS 5.1.4	27270904
ECLASS 8.0	27270904
ECLASS 9.0	27270904
ECLASS 10.0	27270904
ECLASS 11.0	27270904
ECLASS 12.0	27270903
ECLASS 13.0	27270903
ECLASS 14.0	27270903
ETIM 5.0	EC002719
ETIM 6.0	EC002719
ETIM 7.0	EC002719
ETIM 8.0	EC002719
ETIM 9.0	EC002719

Maattekeningen

Alle maten in millimeter



Elektrische aansluiting

Aansluiting 1

Functie	Signaal OUT
Type aansluiting	Spanningsvoorziening
Kabellengte	Kabel
Materiaal mantel	2.000 mm
Kabelkleur	PUR
Aantal aders	zwart
Aderdoorsnede	4 -draads
	0,2 mm ²

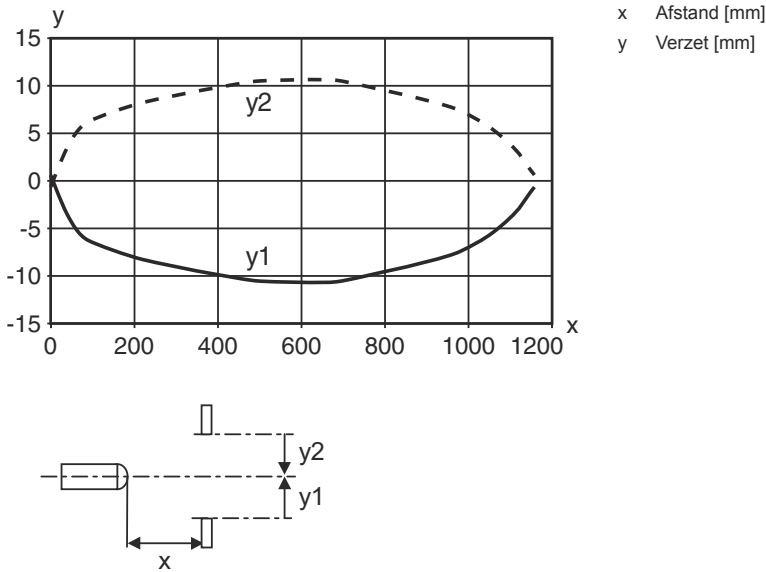
Aderkleuren

Adertoewijzing

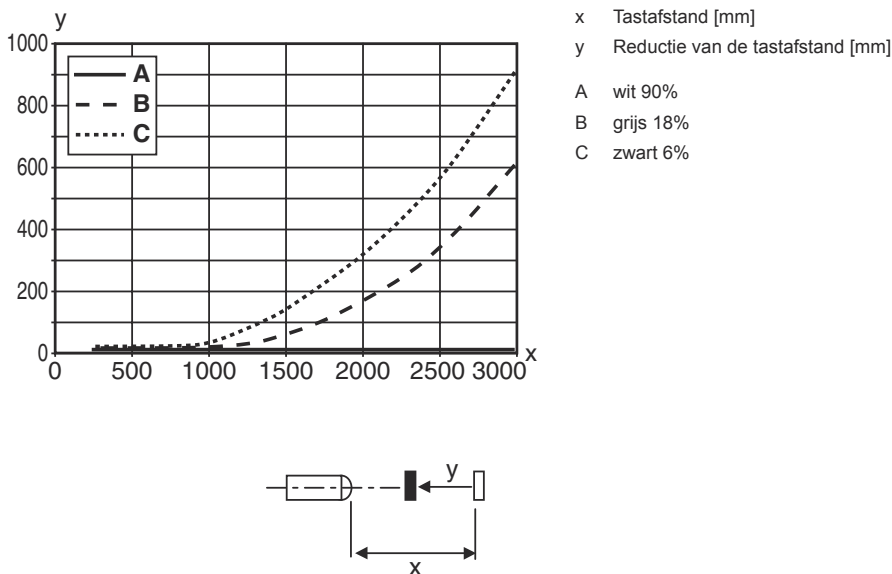
bruin	V+
wit	OUT 2
blauw	GND
zwart	OUT 1

Diagrammen

Typisch aanspreekgedrag (wit 90%)



Typisch zwart-wit-gedrag



Bediening en display

LED	Display	Verklaring
1	groen, permanent aan	Bedrijfsgereedheid
2	geel, permanent aan	Reflectie

Artikelsleutel

Artikelaanduiding: AAA46C d EE-f.GG H/i J-K

AAA46C	Werkingsprincipe / bouwvorm HT46C: Reflectorlichttaster met achtergrondonderdrukking LS46C: Zender-ontvanger systeem zender LE46C: Zender-ontvanger systeem ontvanger PRK46C: Reflectorfotocel met polarisatiefilter RK46C: Reflectorfotocel
d	Lichtsoort Vervalt: rood licht I: infrarood
EE	Lichtbron Vervalt: LED L1: Laserklasse 1 L2: Laserklasse 2
f	Vooringestelde tastafstand (optioneel) Vervalt: reikwijdte volgens gegevensblad xxxF: vooringestelde tastafstand [mm]
GG	Uitrusting Vervalt: standaard 1: potentiometer 270° 8: activeringsingang (activering met high-signaal) 01: Reflectorlichttaster met achtergrondonderdrukking (HT): bij een ingestelde reikwijdte van ≤ 450 mm (remissie: 6%, zwart) wordt HG-folie (HighGain-folie) vanaf 900 mm afstand niet herkend D: Depolariserende media E: Reflectorlichttaster met achtergrondonderdrukking (HT): geoptimaliseerd voor stoffige omgeving AL: Reflectorlichttaster met achtergrondonderdrukking (HT): sleufplaat 25 mm x 3 mm P: Zender-ontvanger systeem ontvanger (LE): kantfilter voor parallelbedrijf L: Lichtband XL: extra lange lichtvlek
H	Reikwijdte-instelling & uitvoering Vervalt bij reflectorlichttaster met achtergrondonderdrukking (HT) tastafstandinstelling via mechanische instelspindel Vervalt bij reflectorfotocellen (PRK): reikwijdte niet instelbaar 1: Reflectorfotocellen (PRK / RK): gevoeligheidsinstelling via potentiometer 3: teach-in via toets P2: Resolutie 2 mm
i	Schakeluitgang / functie OUT 1/IN: pin 4 of ader zwart 2: NPN-transistoruitgang, lichtschakelend N: NPN-transistoruitgang, donkerschakelend 4: PNP-transistoruitgang, lichtschakelend P: PNP-transistoruitgang, donkerschakelend L: IO-Link G: push-pull schakeluitgang, PNP donkerschakelend, NPN lichtschakelend 6: push-pull schakeluitgang, PNP lichtschakelend, NPN donkerschakelend
J	Schakeluitgang / functie OUT 2/IN: pin 2 of ader wit 2: NPN-transistoruitgang, lichtschakelend N: NPN-transistoruitgang, donkerschakelend 4: PNP-transistoruitgang, lichtschakelend P: PNP-transistoruitgang, donkerschakelend 8: activeringsingang (activering met high-signaal) 9: deactiveringsingang (deactivering met high-signaal) W: alarmuitgang X: Pin niet toegewezen G: push-pull schakeluitgang, PNP donkerschakelend, NPN lichtschakelend 6: push-pull schakeluitgang, PNP lichtschakelend, NPN donkerschakelend
K	Elektrische aansluiting Vervalt: kabel, standaardlengte 2000 mm, 4-aderig 200-M12: kabel, lengte 200 mm met ronde M12-stekkerverbinding, 4-polig, axiaal (connector) M12: ronde M12-stekkerverbinding, 4-polig (connector) 500-M12: kabel, lengte 500 mm met ronde M12-stekkerverbinding, 4-polig, axiaal (connector) 1000-M12: kabel, lengte 1000 mm met ronde M12-stekkerverbinding, 4-polig, axiaal (connector)

Opmerking



Een lijst met alle beschikbare apparaattypen vindt u op de webpagina van Leuze via www.leuze.com.

Opmerkingen



Gebruiken voor het bedoeld gebruik!



- ☞ Het product is geen veiligheidssensor en dient niet voor personenbeveiliging.
- ☞ Het product mag alleen door een bevoegd persoon in bedrijf worden gesteld.
- ☞ Het product uitsluitend gebruiken volgens het bedoeld gebruik.

Bij UL-applicaties:



- ☞ Bij UL-applicaties is het gebruik alleen toegestaan in Class-2-stroomcircuits volgens NEC (National Electric Code).
- ☞ These proximity switches shall be used with UL Listed Cable assemblies rated 30V, 0,5A min, in the field installation, or equivalent (categories: CYJV/ CYJV7 or PVVA/PVVA7)

Meer informatie

- Lichtbron: gemiddelde levensduur 100.000 uur bij omgevingstemperatuur 25°C
- Aanspreektijd: voor korte afvaltijden wordt ohmse belasting van ca. 5 kOhm aanbevolen

Toebehoren

Bevestigingstechniek - bevestigingshoekprofielen

	Art.-nr.	Benaming	Artikel	Beschrijving
	50105315	BT 46	Bevestigingsonderdeel	Uitvoering van bevestigingsonderdeel: Hoek L-vorm Bevestiging, installatiezijde: Doorgaande bevestiging Bevestiging, apparaatzijde: schroefbaar Type bevestigingsonderdeel: star Materiaal: Metaal

Bevestigingstechniek - bevestigingen voor ronde stangen

	Art.-nr.	Benaming	Artikel	Beschrijving
	50117252	BTU 300M-D12	Montagesysteem	Uitvoering van bevestigingsonderdeel: Montagesysteem Bevestiging, installatiezijde: voor ronde stang 12 mm, Plaatklembevestiging Bevestiging, apparaatzijde: schroefbaar, Geschikt voor M4-schroeven Type bevestigingsonderdeel: klembaar, draaibaar 360°, instelbaar Materiaal: Metaal

Opmerking



- ☞ Een lijst met alle beschikbare toebehoren vindt u op de webpagina van Leuze onder het downloadtabblad van de artikeldetailpagina.