

Technisch gegevensblad

Houder

Art.-nr.: 540355

BT-SET-240CS-E

Inhoud

- Technische gegevens
- Maattekeningen



Afbeelding kan afwijken

Technische gegevens

Basisgegevens

Geschikt voor	Afbuigspiegel MLD-M002, MLD-M003
	Meerstraalsveiligheidsfotocellen MLD 500, MLD 300

Mechanische gegevens

Type bevestiging, installatiezijde	Doorgaande bevestiging
Type bevestiging, apparaatzijde	klembaar
Type bevestigingsonderdeel	draaibaar 240°

Materiaal bevestigingsonderdelen	Kunststof
	Metaal

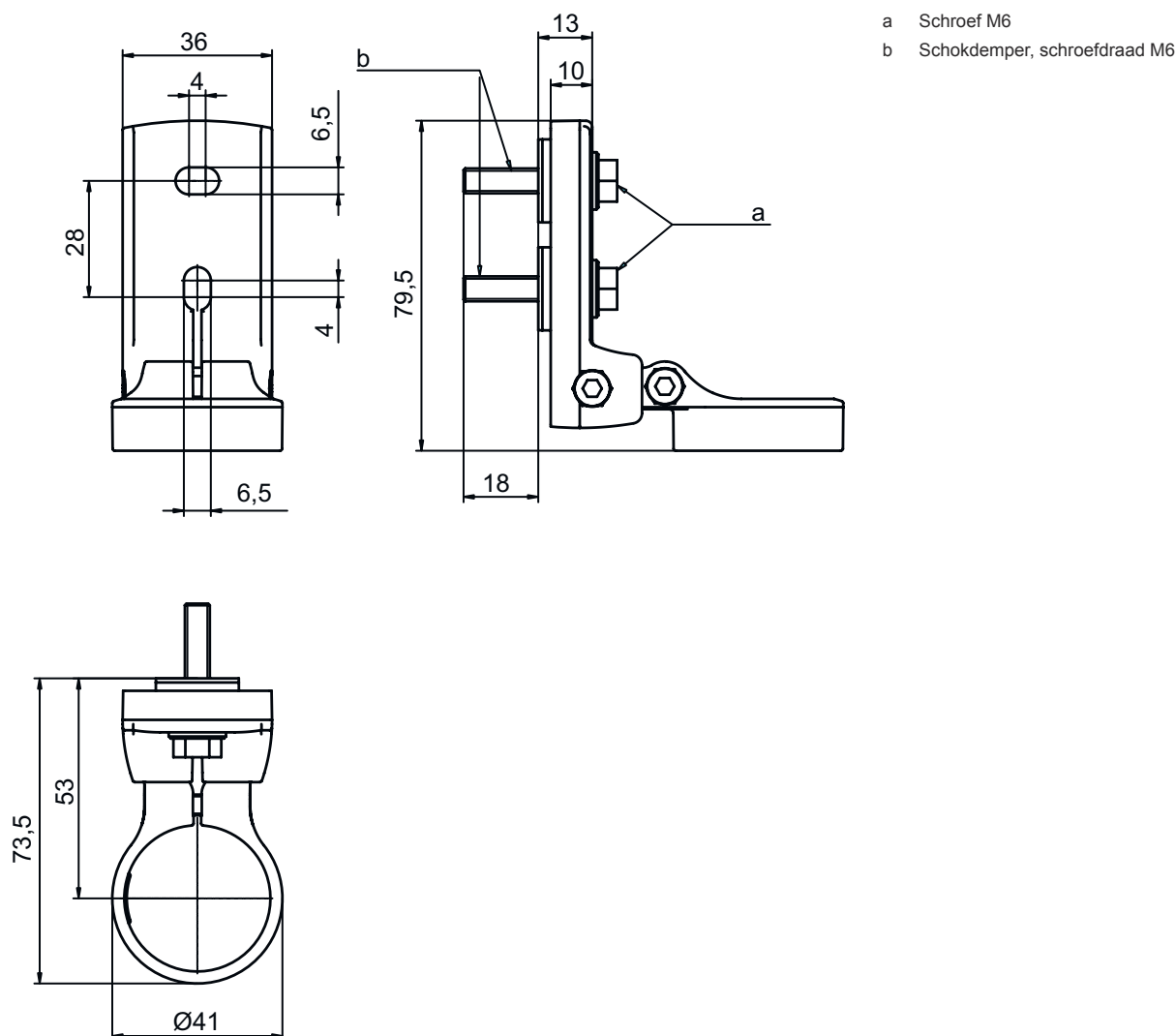
Classificatie

Douanetariefnummer	83024900
eCl@ss 8.0	27279202
eCl@ss 9.0	27273701
ETIM 5.0	EC003015
ETIM 6.0	EC003015

Maattekeningen

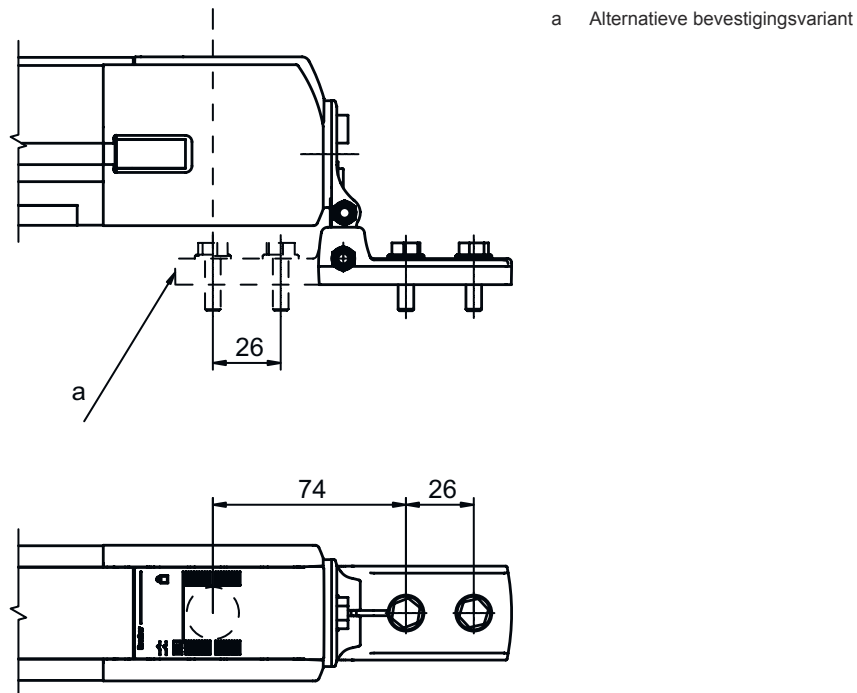
Alle maten in millimeter

Draaihouder BT-SET-240CS-E



Maattekeningen

Inbouwmaten



Bevestigingsvarianten

