

技术数据表

光学测距传感器

配件编号: 50138063

ODS110L1.3/LCT-M12



图片可能不同

内容

- 技术参数
- 尺寸图纸
- 电气连接
- 图示
- 操作和显示
- 产品型号描述
- 说明
- 更多信息
- 配件



CDRH



技术参数

基础数据

系列	110
应用	全高度检查 叉车的碰撞保护 材料切割过程中的长度测量
扫描系统类型	相对于物体

光学数据

射线走向	准直
光源	激光, 红色
波长	655 nm
激光等级	1, IEC/EN 60825-1:2007
传输信号波形	脉冲
光斑直径 [针对传感器距离]	5.5 mm x 7 mm [5,000 mm]
光斑几何形状类型	椭圆形

测量数据

测量范围	300 ... 3,000 mm, 模拟输出出厂设置
测量范围 (亮度6 ... 90 %)	100 ... 3,000 mm
测量范围 (亮度90 %)	100 ... 5,000 mm
分辨率	1.0 ... 5.0 mm
再现性(1 σ)	, 参见图示
温度漂移	2 mm/K
标准测量物	50 x 50 mm ²
光学测距原理	Time of flight
直线性错误	30 mm

电气数据

保护电路	反极性保护 短路保护
------	---------------

性能数据

供电电压 U _B	18 ... 30 V, DC
开路电流	60 mA

输入端

示教输入数	1 个
-------	-----

示教输入

电压类型	DC
开关电压	高: +U _B

示教输入 1

配置	连接1, 引脚5
----	----------

输出

模拟输出数	1 个
数字开关量输出数	1 个
IO-Link 提示	与 IO-Link 过程数据有关的两个开关输出端 (SSC1& SSC2)

模拟输出

模拟输出 1

类型	电流
配置	连接1, 引脚2

开关量输出

类型	数字开关量输出
电压类型	DC

开关量输出 1

配置	连接1, 引脚4
开关元件	晶体管, 推挽
开关原理	IO-Link / 亮通 (PNP) / 暗通 (NPN)

时序

响应时间	20 ms, 轴向对象接近 / 4 ms, 横向对象接近
------	------------------------------

接口

类型	IO-Link
----	---------

IO-Link

COM模式	COM2
概述	Common Profile
最小循环时间	COM2 = 2.7 ms
帧类型	2.2
端口类型	A
规格书	V1.1
Device ID	0x00087E
SIO-模式支持	是
过程数据, 长度	24位

连接

接口数量	1 个
------	-----

连接 1

功能	供电电源 信号输入 信号输出
类型	接头, 旋转, 90
螺纹规格	M12
类型	插头
材料	塑料
引脚数	5 个引脚
编码	A-编码

机械参数

结构	方形
尺寸 (宽 x 高 x 长)	23 mm x 50 mm x 50 mm
外壳材料	塑料
塑料外壳	ABS
镜头盖材料	塑料
净重	42 g
外壳颜色	红色
紧固类型	通孔安装 通过可选安装设备

操作和显示

显示类型	LED
LED数	2 个
操作控制	控制按钮 计算机软件

环境数据

环境温度, 工作	-40 ... 50 °C, UL: 最高 + 45 °C
环境温度, 储藏	-40 ... 80 °C
最大外部光线保护	5,000 lx

技术参数

认证

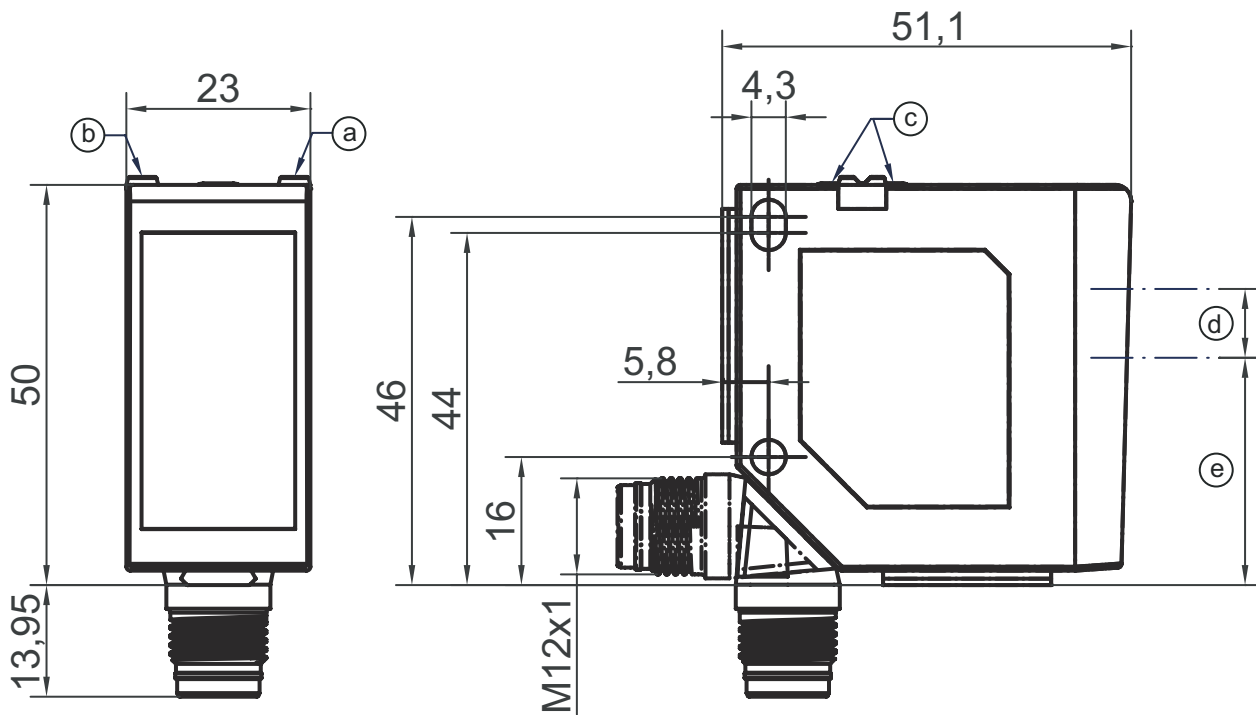
防护等级	IP 67
	IP 69K
安全等级	III
认证	c UL US
应用标准	IEC/EN 60947-5-2

分类

税率编号	90318080
ECLASS 5.1.4	27270801
ECLASS 8.0	27270801
ECLASS 9.0	27270801
ECLASS 10.0	27270801
ECLASS 11.0	27270801
ECLASS 12.0	27270916
ECLASS 13.0	27270916
ECLASS 14.0	27270916
ECLASS 15.0	27270916
ECLASS 16.0	27270916
ETIM 5.0	EC001825
ETIM 6.0	EC001825
ETIM 7.0	EC001825
ETIM 8.0	EC001825
ETIM 9.0	EC001825
ETIM 10.0	EC001825
UNSPSC 26.08	39121528

尺寸图纸

所有尺寸单位均为毫米



- a 黄色LED
- b 绿色LED
- c 控制按钮
- d 发射器
- e 接收器

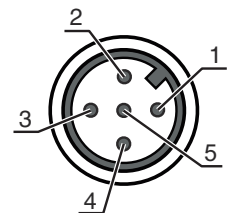
电气连接

连接1

功能	供电电源
	信号输入
	信号输出
类型	接头
螺纹规格	M12
类型	插头
材料	塑料
引脚数	5个引脚
编码	A-编码

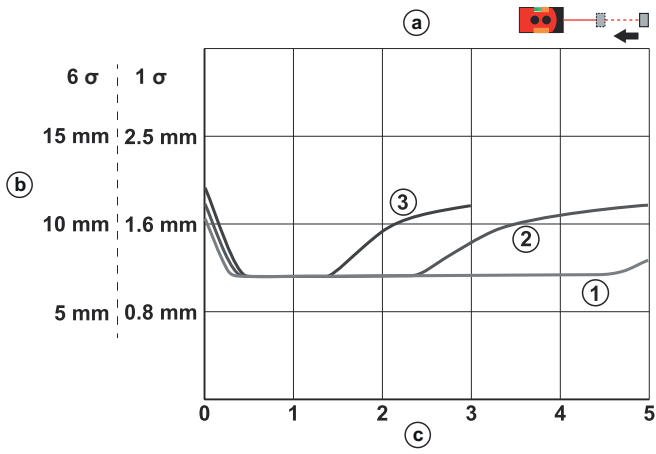
引脚 引脚分配

1	18 ... 30 V DC +
2	OUT mA
3	GND
4	IO-Link/ OUT 1
5	示教



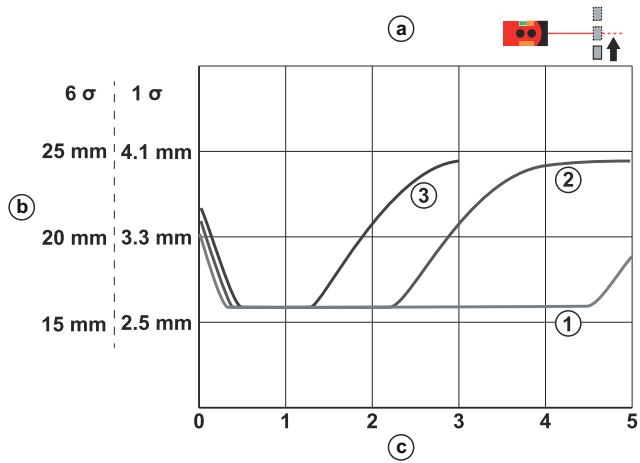
图示

重复性(50 Hz)



- a 轴向对象接近
- b 重复性(50 Hz)
- c 间距 [m]
- 1 白色90%
- 2 灰色18%
- 3 黑色6%

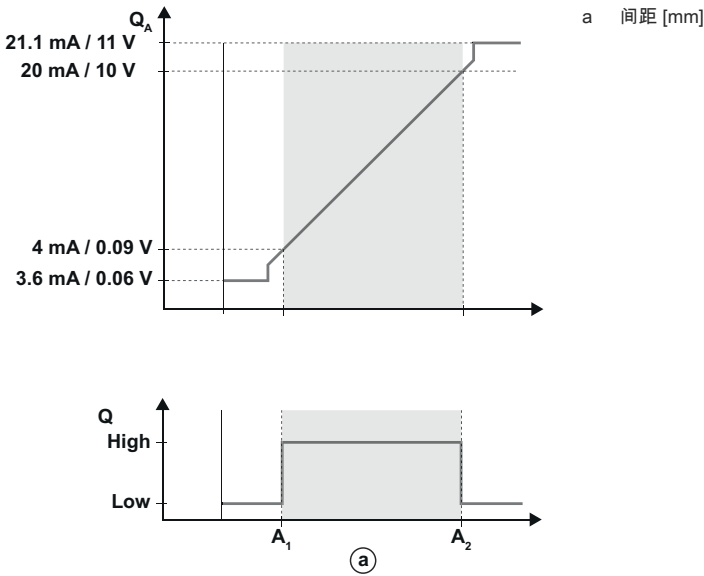
重复性(250 Hz)



- a 横向对象接近
- b 重复性(250 Hz)
- c 间距 [m]
- 1 白色90%
- 2 灰色18%
- 3 黑色6%

图示

模拟特性曲线



操作和显示

LED	显示	说明
1	黄色, 长亮	开关量输出/开关状态
2	绿色, 长亮	施加工作电压
	黄色, 长亮	模拟输出端状态显示

产品型号描述

产品名称: XXX110YY.Z/ABC-DDD

XXX110	工作原理 ODS110: 光学距离传感器 HT110: 带背景抑制的漫反射传感器
YY	光源 L1: 激光等级 1
Z	装备 3: 用于参数化的控制按钮
A	控制输出端 / 功能 OUT 1/IN: 引脚 4 或者黑色芯线 L: IO-Link
B	控制输出端 / 功能 OUT 2/IN: 引脚 2 或者白色芯线 6: Push-Pull (推挽) 控制输出端, PNP 亮通, NPN 暗通 C: 电流输出端 T: 示教 V: 电压输出端
C	控制输出端 / 功能 OUT 3/IN: 引脚 5 X: 引脚未用 T: 示教
DDD	电气连接 M12: M12 圆连接器

注意

所有可用设备类型列表请查阅劳易测的网站 www.leuze.com。

说明

遵守设备的使用规定！

	<ul style="list-style-type: none"> ✎ 本产品并非安全传感器，无法用于人员保护。 ✎ 只能由专业人员将本产品投入运行。 ✎ 请仅根据正确用途使用本产品。
--	--

注意！激光射线 – 激光等级 1

	<ul style="list-style-type: none"> ✎ 遵守当地的现行法律和激光防护规定。
--	---

警告！激光射线 – 激光等级 1

	<p>设备符合欧盟IEC 60825-1:2007 (EN 60825-1:2007) 标准的要求，达到激光等级1，同时也达到美国U.S. 21 CFR 1040.10标准的规定（2007年6月24日的50号激光公告除外）。</p> <ul style="list-style-type: none"> ✎ 遵守当地的现行法律和激光防护规定。 ✎ 擅自改造或修改设备属于违反使用规定的行为。 设备内没有需要用户自行调整或保养的零部件。 维修操作必须由 Leuze electronic GmbH + Co. KG 执行。
--	--

更多信息

- 环境温度，操作：UL：最大 +45°
- 加热时间：在+24 V DC和20 °C环境温度下至少20分钟
- 响应时间：取决于待测量对象进入方向

配件

连接技术 - 连接单元

	配件编号	名称	配件	说明
	50144900	MD 798i-11-82/L5-2222	IO-Link 主站	最大电流消耗: 11,000 mA 接口: IO-Link, EtherNet IP, Modbus TCP, PROFINET, 自动协议识别 连接: 12 个 传感器接口: 8 个 防护等级: IP 67, IP 65, IP 69K

配件

连接技术 - 连接电缆

	配件编号	名称	配件	说明
	50133855	KD S-M12-5A-V1-020	连接电缆	应用: 耐化学品 连接1: 接头, M12, 直形, 插座, A-编码, 5 个引脚 圆接头, LED: 否 连接2: 开口端 有屏蔽: 是 电缆长度: 2,000 mm 护套材料: PVC
	50133856	KD S-M12-5A-V1-050	连接电缆	应用: 耐化学品 连接1: 接头, M12, 直形, 插座, A-编码, 5 个引脚 圆接头, LED: 否 连接2: 开口端 有屏蔽: 是 电缆长度: 5,000 mm 护套材料: PVC
	50132077	KD U-M12-5A-V1-020	连接电缆	应用: 耐化学品 连接1: 接头, M12, 直形, 插座, A-编码, 5 个引脚 圆接头, LED: 否 连接2: 开口端 有屏蔽: 否 电缆长度: 2,000 mm 护套材料: PVC
	50132079	KD U-M12-5A-V1-050	连接电缆	应用: 耐化学品 连接1: 接头, M12, 直形, 插座, A-编码, 5 个引脚 圆接头, LED: 否 连接2: 开口端 有屏蔽: 否 电缆长度: 5,000 mm 护套材料: PVC

紧固系统 - 固定杆

	配件编号	名称	配件	说明
	50117252	BTU 300M-D12	安装系统	包含: 2 件螺栓 M4 x 25, 2 件螺栓 M4 x 20, 4 件垫片 安装设备设计: 安装系统 设备侧固定件: 适于12mm杆, 板-金属座 装置侧固定件: 螺旋式, 适用于 M4 螺栓 安装设备类型: 可夹紧, 可调节, 旋转, 360 材料: 金属

注意



所有可用配件的列表请见劳易测网站配件详细信息页面的下载选项卡。