

## 技术数据表

### 固定式 2D 条码阅读器

配件编号: 50153485

DCR 1058i ADJ-8F4-102-M4



图片可能不同

#### 内容

- 技术参数
- 尺寸图纸
- 电气连接
- 产品型号描述
- 说明
- 更多信息
- 配件



EtherNet/IP

Ethernet



## 技术参数

### 基础数据

系列	DCR 1000i
成像仪	Sony 全局快门技术

### 功能

软件功能	定位条码
	计数条码
	识别条码
	读取 2D 条码
	读取一维码

### 读取数据

可读条码类型	2/5 Hong Kong
	2/5 IATA
	2/5 Matrix
	2/5 NEC
	2/5 Straight
	2/5 隔行扫描码
	Aztec 码
	Codabar
	Code 128
	Code 39
	DotCode
	EAN 8/13 码
	GS1 Databar Expanded
	GS1 Databar Expanded Stacked
	GS1 Databar Limited
	GS1 Databar RSS 14
	GS1 Databar RSS 14 Stacked
	Micro QR
	PDF417
	PDF417 Micro
	Pharma 码
	QR 2005
	QR Model 1
	UPC-A
	UPC-E
	数据矩阵条码

### 光学数据

读取距离	50 ... 2,000 mm
光源	LED, 红/白, 内部可切换
传输信号波形	脉冲
相机水平分辨率	1,440 px
相机垂直分辨率	1,080 px
焦距	8 mm
模块大小	0.127 ... 0.5 mm
电子快门速度	0.025 ... 2 ms
相机类型	单色

### 电气数据

保护电路	反极性保护
	短路保护

### 性能数据

供电电压 $U_B$	18 ... 30 V, DC
最大功耗	24 W, 24 V DC

### 输入端

数字开关量输入数	3 个
----------	-----

### 开关量输入

电压类型	DC
------	----

### 输出

数字开关量输出数	5 个
----------	-----

### 开关量输出

电压类型	DC
最大开关电流	100 mA
开关电压	低: $\leq 2V$
	高: $\geq (U_B - 2V)$

### 开关量输出1

开关元件	MOSFET-半导体
开关原理	推挽

### 开关量输出2

开关元件	MOSFET-半导体
开关原理	推挽

### 开关量输出3

开关元件	MOSFET-半导体
开关原理	推挽

### 开关量输出4

开关元件	MOSFET-半导体
开关原理	推挽

### 接口

类型	EtherNet IP, Ethernet
----	-----------------------

### EtherNet IP

功能	过程
地址分配	DHCP
	手动地址分配
开关功能性	无
传输速度	10 Mbit/s
	100 Mbit/s

### Ethernet

结构	客户
	服务器模式
地址分配	DHCP
	手动地址分配
传输速度	10 / 100 Mbit/s
功能	过程
开关功能性	无
传输协议	TCP/IP, UDP, Telnet, FTP/SFTP, Ethernet/IP

### 连接

接口数量	2 个
------	-----

## 技术参数

## 连接1

功能	供电电源
	信号输入
	信号输出
类型	接头
螺纹规格	M12
类型	插头
材料	金属
引脚数	12 个引脚
编码	A-编码

## 连接2

功能	Ethernet, 输入 数据接口
类型	接头
螺纹规格	M12
类型	插座
材料	金属
引脚数	8 个引脚
编码	X-编码

## 机械参数

结构	方形
尺寸 (宽 x 高 x 长)	45 mm x 85 mm x 35 mm
外壳材料	金属
金属外壳	压铸锌
镜头盖材料	塑料(PMMA)
净重	265 g
外壳颜色	银
紧固类型	安装螺纹 通过可选安装设备

## 操作和显示

LED数	3 个
配置类型	Vision Studio软件

## 环境数据

环境温度, 工作	0 ... 50 °C
环境温度, 储藏	-20 ... 70 °C
相对湿度 (无冷凝)	90 %

## 认证

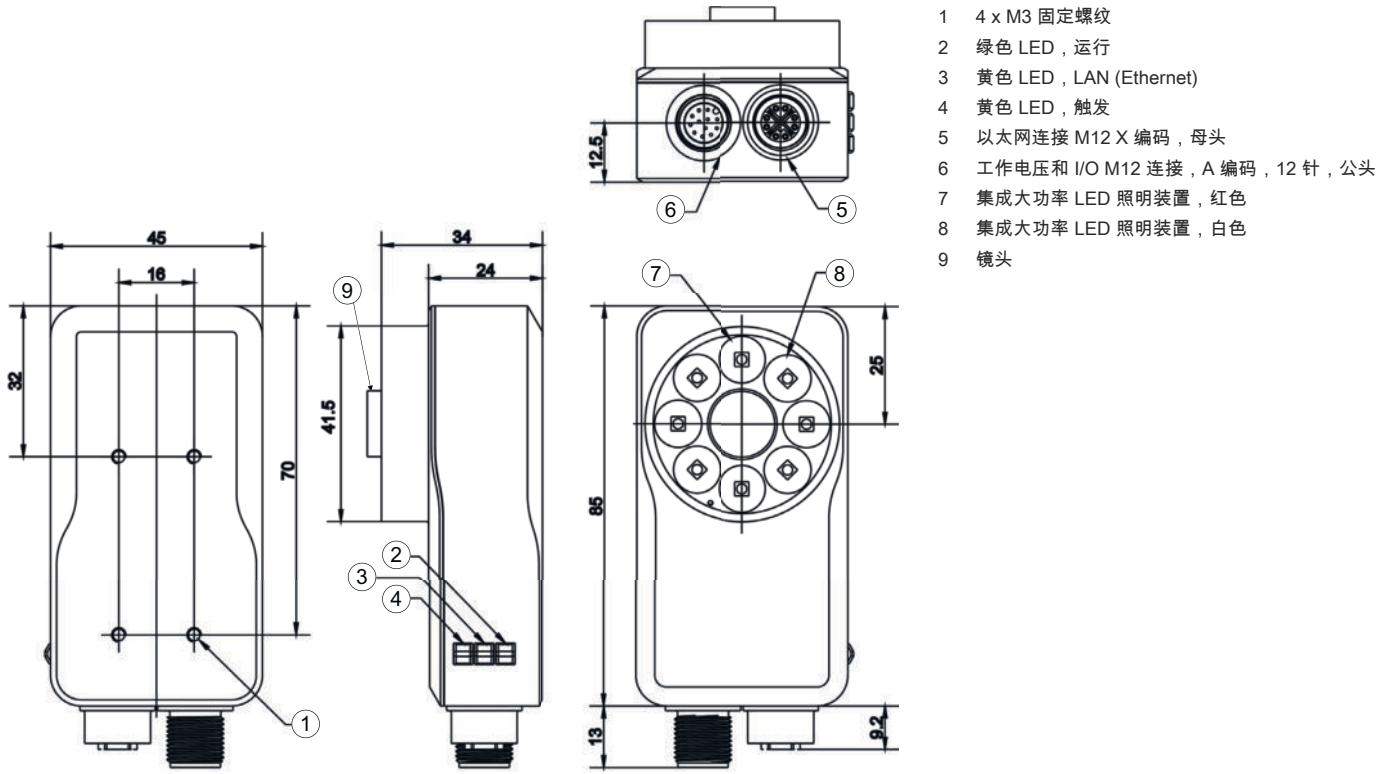
防护等级	IP 67, EN 60529, 带不同的插头或顶盖
安全等级	III
认证	c UL US
符合由标准定义的EMC测试程序	EN 61000-6-2 EN 61000-6-3
符合由标准定义的连续冲击测试程序	IEC 60068-2-27, Ea试验
符合由标准定义的振动测试程序	IEC 60068-2-6, FC试验

## 分类

税率编号	84719000
ECLASS 5.1.4	27310101
ECLASS 8.0	27310101
ECLASS 9.0	27310201
ECLASS 10.0	27310101
ECLASS 11.0	27310101
ECLASS 12.0	27310101
ECLASS 13.0	27310101
ECLASS 14.0	27310101
ECLASS 15.0	27310101
ECLASS 16.0	27310101
ETIM 5.0	EC002550
ETIM 6.0	EC002550
ETIM 7.0	EC002550
ETIM 8.0	EC002550
ETIM 9.0	EC002550
ETIM 10.0	EC002550
UNSPSC 26.08	43211718

# 尺寸图纸

所有尺寸单位均为毫米



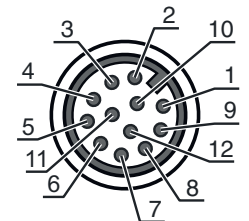
- 1 4 x M3 固定螺纹
- 2 绿色 LED, 运行
- 3 黄色 LED, LAN (Ethernet)
- 4 黄色 LED, 触发
- 5 以太网连接 M12 X 编码, 母头
- 6 工作电压和 I/O M12 连接, A 编码, 12 针, 公头
- 7 集成大功率 LED 照明装置, 红色
- 8 集成大功率 LED 照明装置, 白色
- 9 镜头

## 电气连接

### 连接1

功能	供电电源
	信号输入
	信号输出
类型	接头
螺纹规格	M12
类型	插头
材料	金属
引脚数	12 个引脚
编码	A-编码

引脚	引脚分配	芯线颜色
1	IN 0	棕色
2	IN 1	蓝色
3	OUT 2	白色
4	OUT 3	绿色
5	就绪	粉红
6	COMMON INTERFACE	黄色
7	VIN	黑色
8	GND	灰色
9	n.c.	红色
10	触发输入	紫色
11	OUT 0	灰色/粉红
12	OUT 1	红色 / 蓝色



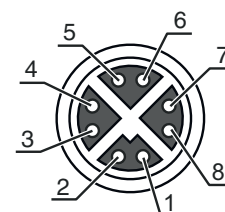
# 电气连接

## 连接2

功能	Ethernet, 输入 数据接口
类型	接头
螺纹规格	M12
类型	插座
材料	金属
引脚数	8 个引脚
编码	X-编码

### 引脚 引脚分配

1	LAN A+
2	LAN A-
3	LAN B+
4	LAN B-
5	LAN D+
6	LAN D-
7	LAN C-
8	LAN C+



# 产品型号描述

产品名称: DCR XXXXX YYY AAA BBB C D EFFF

DCR	工作原理 DCR: Dual Code Reader
XXXXX	系列/接口 (集成现场总线技术) 1058i: Ethernet/IP, Ethernet TCP/IP + FTP, SFTP
YYY	焦点位置 ADJ: 可调节 (手动)
AAA	光学变量 8: 焦距 8 mm F4: 光圈 f/4.0
BBB	光线出口 102: 前
C	照明 M: 多色
D	分辨率范围 4: 1440 x 1080 像素
E	T: 工具套件
FFF	规格 不适用: 1D、2D 码读取 DPM: 1D、2D 条码读取 + DPM (直接零部件标识) OCV: 1D、2D 二维码扫描 + OCV (打印质量验证)

### 注意



所有可用设备类型列表请查阅劳易测的网站 [www.leuze.com](http://www.leuze.com)。

# 说明

<b>遵守设备的使用规定！</b>	
	<ul style="list-style-type: none"> <li>✎ 本产品并非安全传感器，无法用于人员保护。</li> <li>✎ 只能由专业人员将本产品投入运行。</li> <li>✎ 请仅根据正确用途使用本产品。</li> </ul>

## 更多信息

- 指定的模块大小符合推荐的范围。必要时也可以使用其他模块大小。
- 使用劳易测连接电缆时适用指定的芯线颜色。

## 配件

### 连接技术 - 连接电缆


	配件编号	名称	配件	说明
	50130282	KD S-M12-CA-P1-050	连接电缆	应用: 耐油/润滑剂 连接1: 接头, M12, 直形, 插座, A-编码, 12 个引脚 圆接头, LED: 否 连接2: 开口端 有屏蔽: 是 电缆长度: 5,000 mm 护套材料: PUR
	50134943	KD S-M12-CW-P1-050	连接电缆	应用: 耐油/润滑剂 连接1: 接头, M12, L 型, 插座, A-编码, 12 个引脚 圆接头, LED: 否 连接2: 开口端 有屏蔽: 是 电缆长度: 5,000 mm 护套材料: PUR

### 连接技术 - 连接电缆


	配件编号	名称	配件	说明
	50137380	KSS GB-M12-8A-RJ45-A-P7-050	互连电缆	适合接口: Ethernet 连接1: 接头, M12, 直形, 插头, X-编码, 8 个引脚 连接2: RJ45 有屏蔽: 是 电缆长度: 5,000 mm 护套材料: PUR
	50136188	KSS GB-M12-8W-RJ45-A-P7-050	互连电缆	应用: 耐油/润滑剂 适合接口: Ethernet 连接1: 接头, M12, L 型, 插头, X-编码, 8 个引脚 连接2: RJ45 有屏蔽: 是 电缆长度: 5,000 mm 护套材料: PUR

## 配件


### 紧固系统 - 安装支架

	配件编号	名称	配件	说明
	50121433	BT 300 W	安装设备	包含: 4 件螺栓 M4 x 10, 2 件螺栓 M6 x 10, 4 件螺栓 M3 x 8 安装设备设计: L 型角度 设备侧固定件: 通孔安装 装置侧固定件: 螺旋式 安装设备类型: 可调节 材料: 金属

### 紧固系统 - 转座

	配件编号	名称	配件	说明
	50149698	BTK IVS 1048	安装设备	设备侧固定件: 螺旋式 装置侧固定件: 球头 材料: 铝

## 镜头

	配件编号	名称	配件	说明
	50148541	Lens S-M12-4F4	镜头	适合: IVS 1000i & DCR 1000i 焦距: 3.6 mm

## 照明

	配件编号	名称	配件	说明
	50148123	IL BA 012/130 RD 301 L D	照明	部件类型: LED 条形照明装置, 提供可切换的稳定光照 适合: IVS 1000i & DCR 1000i 专门设计: 荚形保护罩 功能: 连续运行 光源: LED, 红色 开口角度, 最大: 18 ° 外壳材料: 金属 紧固类型: 通过可选安装设备, 安装螺纹
	50148131	IL SP 021/014 300	照明	部件类型: LED 聚光照明 适合: IVS 1000i & DCR 1000i 功能: 触发式运行, 集成功率调节 光源: LED, 红色 开口角度, 最大: 14 ° 外壳材料: 金属 紧固类型: 安装螺纹, 通过可选安装设备

#### 注意



所有可用配件的列表请见劳易测网站配件详细信息页面的下载选项卡。