

**RL-70/40**

**LED Ring-Beleuchtung**

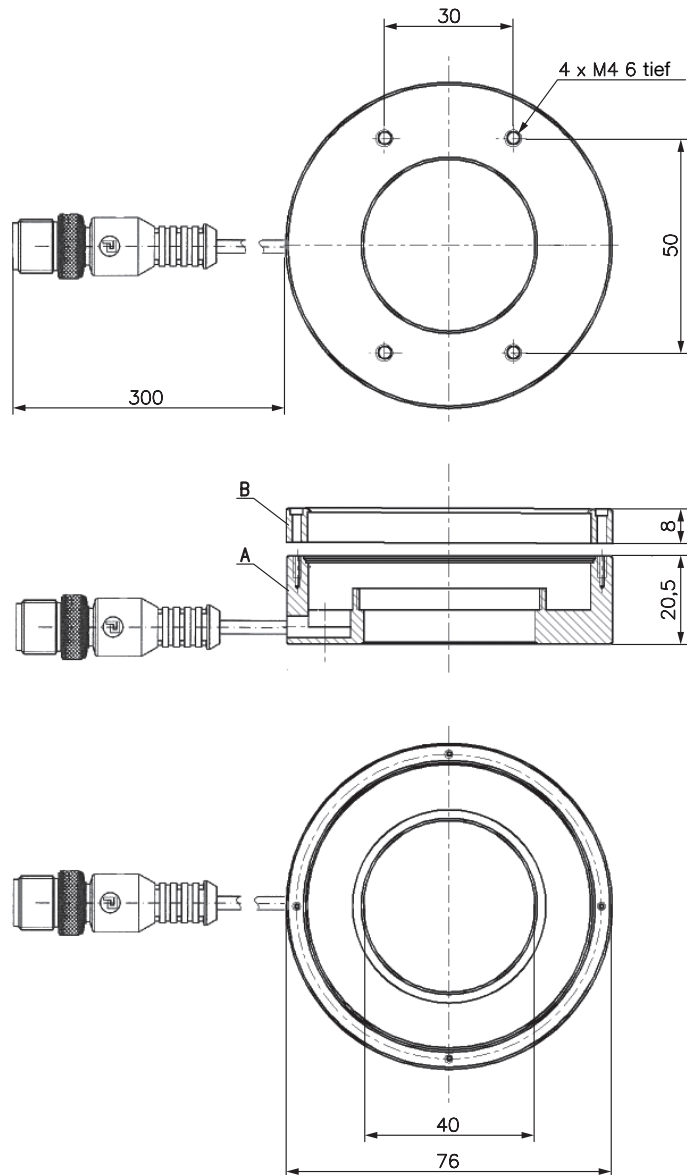
de 01-2016/01 50132559



18 - 30 V  
DC

- LED Ringlicht Beleuchtung mit Rotlicht
- Gerichtetes oder diffuses Licht durch abnehmbare, optionale Streuscheibe aus Glas
- Leuchtfeld außen Ø 70mm, innen Ø 40mm
- Alu-Gehäuse schwarz
- Befestigung 4x M4
- Ohne Lüfter, lange Lebensdauer

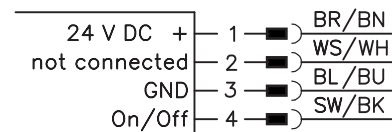
**Maßzeichnung**



- A LED Ring-Beleuchtung
- B Streuscheibe (optionales Zubehör)

**Elektrischer Anschluss**

Rundstecker M12x1, 4-polig, A-kodiert



**Zubehör:**

(separat erhältlich)

- Streuscheibe AC-RL-70/40-Diff (Art.-Nr. 50132562), Werkzeug und 4 Schrauben M2 x 8 im Lieferumfang enthalten

Änderungen vorbehalten • DS\_Accessory\_RL70\_40\_de\_50132559.fm

**Technische Daten**

**Optische Daten**

Lichtfarbe  
 Beleuchtungsdauer (Blitzzeit)  $t_B$   
 Risikogruppe (nach DIN EN 62471:2008)

Rot, Wellenlänge 617 nm  
 $50\mu s \dots \infty$   
 Freie Gruppe

**Elektrische Daten**

Betriebsspannung  
 Betriebsstrom  
 Aktivierungseingang On/Off

18 ... 30VDC  
 0,4A  
 Aktivierung: High-Pegel +5 ... +24VDC  
 Deaktivierung: Low-Pegel 0 ... +3VDC  
 $\geq 50\mu s$  (Impulsdauer = Beleuchtungsdauer)  
 ca.  $15\mu s$  bei +10VDC High-Pegel

Impulsdauer Aktivierung  $t_{t \min}$   
 Einschaltverzögerung  $t_{EV}$

**Mechanische Daten**

Gehäuse  
 Befestigung  
 Anschlussart

Aluminium, schwarz  
 4 Gewindebohrungen M4, 6mm tief  
 Rundstecker M12x1, 4-polig, A-kodiert

**Umgebungsdaten**

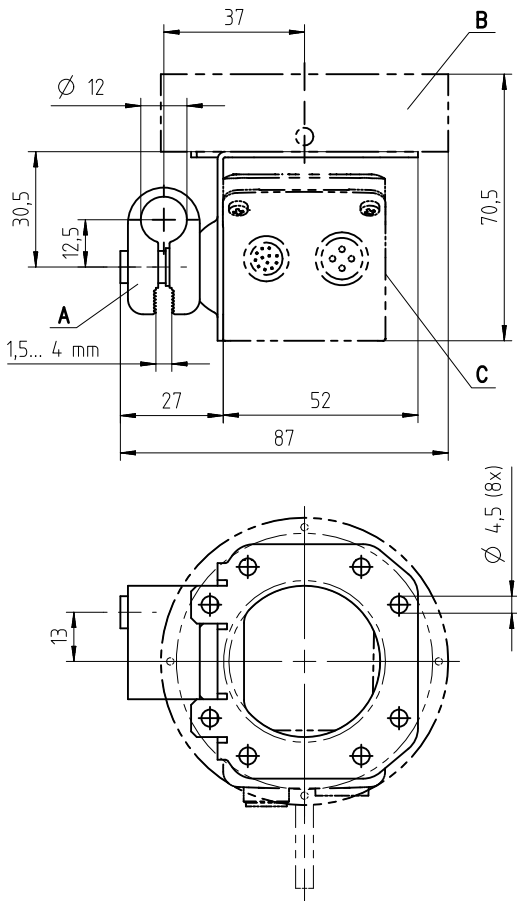
Umgebungstemperatur (Betrieb/Lager) <sup>1)</sup>  
 Schutzart

-10°C ... +55°C / -25°C ... +75°C  
 IP 54

1) Gilt auch für bzw. im Betrieb mit der Streuscheibe ACC-RL-70/40-Diff

**Montagezubehör**

**BTU 320M-D12-RL70**



- A** BTU 320M-D12-RL70
- B** RL-70/40
- C** DCR 200i

**Bestellhinweise**

	Bezeichnung	Artikel-Nr.
<b>LED Ring-Beleuchtung, Leitung 300mm mit M12 Rundstecker, 4-polig</b>		
Rotlicht LEDs	RL-70/40r-003-M12	50132511
<b>Zubehör</b>		
Streuscheibe, Glas, inkl. Werkzeug und 4 Schrauben M2 x 8	AC-RL-70/40-Diff	50132562
Befestigungssystem für Rundstangenbefestigung $\varnothing$ 12mm	BTU 320M-D12-RL70	50132453

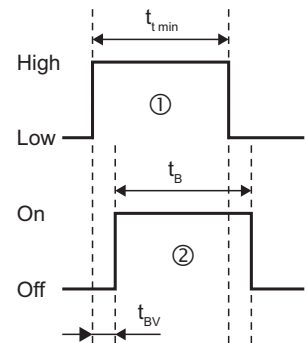
**Montage**



Ab einem Dauerbetrieb von 5 Stunden und/oder einer Umgebungstemperatur von größer 35°C muss die Ring-Beleuchtung zur Wärmeabführung thermisch an einem Kühlkörper befestigt werden.

Die Ring-Beleuchtung schaltet automatisch bei Erreichen einer Gehäusetemperatur von 65°C ab. Bei Dauerbetrieb erfolgt das Wiedereinschalten nach Abkühlung automatisch.

**Diagramme**



- ① Aktivierungseingang
- ② Beleuchtung (Blitz)

**Hinweise**

**Bestimmungsgemäße Verwendung beachten!**

- ☞ Das Produkt ist nur von befähigten Personen in Betrieb zu nehmen.
- ☞ Setzen Sie das Produkt nur entsprechend der bestimmungsgemäßen Verwendung ein.