

Technisch gegevensblad

Sensor capacitef

Art.-nr.: 50135721

LCS-1M18P-F05NNP-M12-LT



Inhoud

- Technische gegevens
- Maattekeningen
- Elektrische aansluiting
- Bedradingsschema's
- Bediening en display
- Artikelsleutel
- Opmerkingen
- Meer informatie
- Toebehoren



Technische gegevens

Basisgegevens

Serie	LCS-1
Schakelafstand S_n (vlakke inbouw)	1 ... 5 mm
Schakelafstand S_n (niet vlakke inbouw)	1 ... 7,5 mm
Beveiligde schakelafstand (vlakke inbouw)	3,6 mm
Beveiligde schakelafstand (niet vlakke inbouw)	5,4 mm

Elektrische gegevens

Bluscircuit	Kortsluitbeveiliging
	Ompoolbeveiliging

Prestatiegegevens

Voedingsspanning U_B	10 ... 30 V, DC
Restdrempel	0 ... 10 %, van U_B
Nullaststroom	15 mA
Temperatuurdrift, max. (in % van S_n)	20 %
Herhalingsnauwkeurigheid, max. (in % van S_n)	2 %
Nominale bedrijfsstroom	200 mA

Uitgangen

Aantal digitale schakeluitgangen	1 St.
----------------------------------	-------

Schakeluitgangen

Type	Digitale schakeluitgang
Spanningstype	DC

Schakeluitgang 1

Toewijzing	Aansluiting 1, pin 4
Schakelement	Transistor, NPN
Schakelprincipe	Breekcontact (NC)/Maakcontact (NO) programmeerbaar

Tijdgedrag

Schakelfrequentie	10 Hz
-------------------	-------

Interface

Type	IO-Link
IO-Link	
COM-modus	COM2
Frametype	2.2
Specificatie	1.1

Aansluiting

Aantal aansluitingen	1 St.
----------------------	-------

Aansluiting 1

Functie	Signaal OUT
	Spanningsvoorziening
Type aansluiting	Ronde stekker
Schroefdraadmaat	M12
Type	male
Materiaal	Kunststof
Aantal polen	5 -polig
Codering	A-gecodeerd

Mechanische gegevens

Bouwworm	cilindrisch
Schroefdraadmaat	M18 x 1 mm
Afmeting (\varnothing x l)	18 mm x 87,3 mm
Inbouwtype	Vlak
Materiaal behuizing	Kunststof
Behuizing kunststof	Polyamide (PA 12)
Materiaal actief vlak	Kunststof, Polyamide (PA 12)
Materiaal deksel	Kunststof, Polyamide (PA 12)
Nettogewicht	40 g

Bediening en display

Type weergave	LED
Aantal LED's	1 St.
Bedieningselementen	Meerslagenpotentiometer (12 slagen)
	Teach-knop
Functie van bedieningselement	Gevoeligheidsinstelling
Schakelafstand instelbaar	Ja

Omgevingsgegevens

Omgevingstemperatuur bedrijf	-25 ... 70 °C
------------------------------	---------------

Certificeringen

Beschermingsgraad	IP 67
Beschermingsgraad	III
Goedkeuringen	c UL US
Geldige norm	IEC 60947-5-2

Technische gegevens

Correctiefactoren

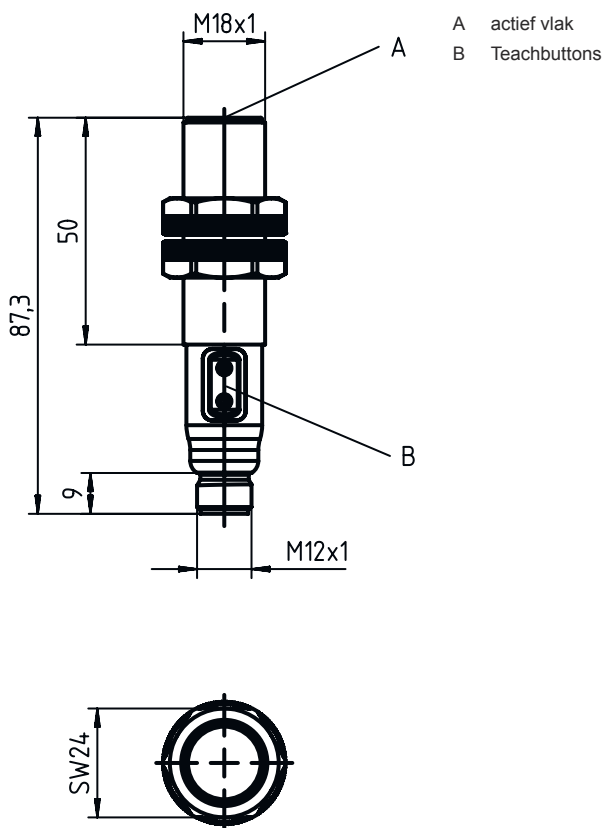
Aceton	0,75
Acrylhars	0,1 ... 0,25
Alcohol	0,85
Ammoniak	0,7 ... 0,85
Aniline	0,4
Benzine	0,1
Celluloid	0,15
Chloorvloeistof	0,1
Eboniet	0,15
Epoxyhars	0,15 ... 0,35
Aardolie	0,05
Ethanol	0,85
Ethyleenglycol	0,93
Freon R22 en 502 (vloeibaar)	0,35
Graan	0,15 ... 0,3
Glas	0,2 ... 0,55
Glycerine	0,98
Rubber	0,15 ... 0,9
Hout, nat	0,6 ... 0,85
Hout, droog	0,1 ... 0,4
Koolzuur	0
Lucht	0
Marmer	0,5
Meel	0,05
Melaminehars	0,25 ... 0,55
Melkpoeder	0,2
Nylon	0,2 ... 0,3
Oliehoudend papier	0,25
Papier	0,1
Polyamide	0,3
Polyesterhars	0,15 ... 0,5
Hardboard	0,1 ... 0,3
PTFE	0,1
Kwartsglas	0,2
Zout	0,35
Zand	0,15 ... 0,3
Water	1
Cementstof	0,25
Suiker	0,15

Classificatie

Douanetariefnummer	85365019
ECLASS 5.1.4	27270102
ECLASS 8.0	27270102
ECLASS 9.0	27270102
ECLASS 10.0	27270102
ECLASS 11.0	27270102
ECLASS 12.0	27274201
ECLASS 13.0	27274201
ECLASS 14.0	27274201
ETIM 5.0	EC002715
ETIM 6.0	EC002715
ETIM 7.0	EC002715
ETIM 8.0	EC002715
ETIM 9.0	EC002715

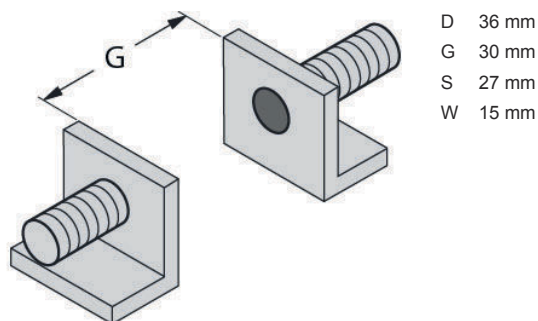
Maattekeningen

Alle maten in millimeter

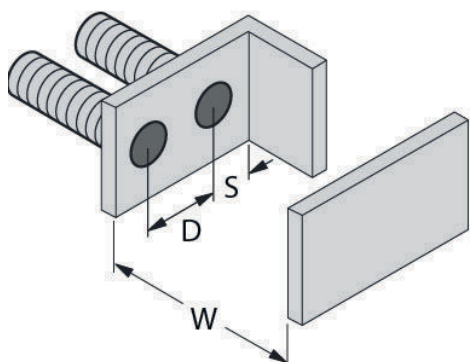


Maattekeningen

Montageafstanden



D 36 mm
G 30 mm
S 27 mm
W 15 mm

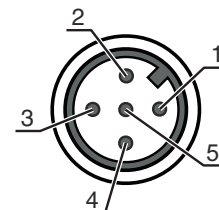


Elektrische aansluiting

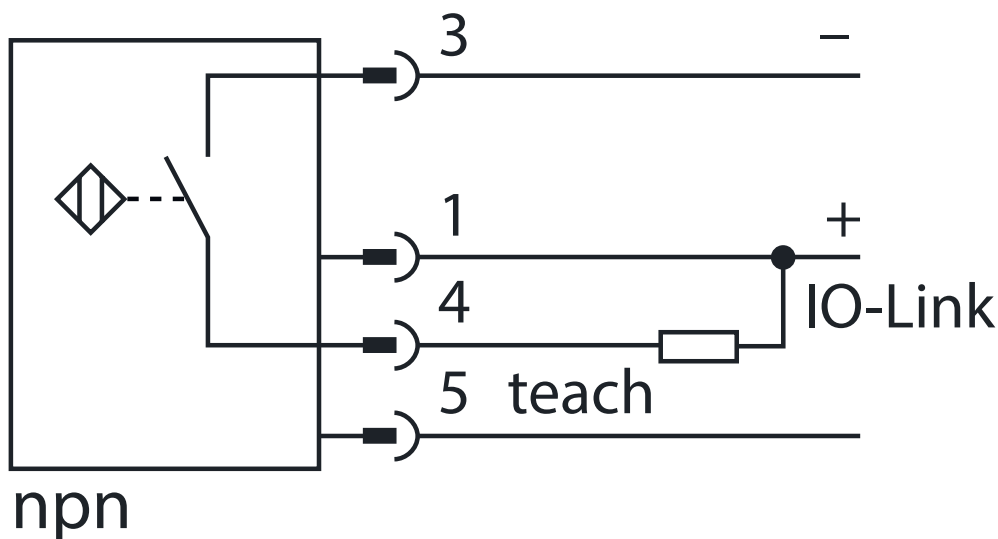
Aansluiting 1

Functie	Signaal OUT
	Spanningsvoorziening
Type aansluiting	Ronde stekker
Schroefdraadmaat	M12
Type	male
Materiaal	Kunststof
Aantal polen	5 -polig
Codering	A-gecodeerd

Pin	Pintoewijzing	Aderkleuren
1	+10...30 V DC	bruin
2	n.c.	wit
3	GND	blauw
4	IO-Link	zwart
5	Teach-In	grijs



Bedradingschema's



Bediening en display

LED	Display	Verklaring
1	geel, permanent aan	Schakeluitgang/schakeltoestand

Artikelsleutel

Artikelaanduiding: LCS-ABBBC-DDDEFF-GHHHIJJ KK

LCS	Werkingsprincipe LCS: capacitieve sensor
A	Serie 1: serie 1 "Extended" 2: serie 2 "Advanced"
BBB	Bouwvorm M12: serie met M12 x 1 buitendraad M18: serie met M18 x 1 buitendraad M30: serie met M30 x 1,5 buitendraad Q40: serie in hoekige uitvoering, lengte 40 mm Q54: serie in hoekige uitvoering, lengte 54 mm
C	Behuizingsmateriaal B: messing M: metaal P: kunststof/PBT T: PTFE
DDD	Meetbereik / inbouwtype F03: typ. grenstafstand 3,0 mm / vlakke inbouw F04: typ. grenstafstand 4,0 mm / vlakke inbouw F05: typ. grenstafstand 5,0 mm / vlakke inbouw F06: typ. grenstafstand 6,0 mm / vlakke inbouw F08: typ. grenstafstand 8,0 mm / vlakke inbouw F10: typ. grenstafstand 10,0 mm / vlakke inbouw F15: typ. grenstafstand 15,0 mm / vlakke inbouw F20: typ. grenstafstand 20,0 mm / vlakke inbouw N06: typ. grenstafstand 6,0 mm / niet vlakke inbouw N08: typ. grenstafstand 8,0 mm / niet vlakke inbouw N15: typ. grenstafstand 15,0 mm / niet vlakke inbouw N25: typ. grenstafstand 25,0 mm / niet vlakke inbouw N30: typ. grenstafstand 30,0 mm / niet vlakke inbouw

Artikelsleutel

E	Uitgangsfunctie B: breekcontact en maakcontact N: NPN P: PNP
FF	Schakeling NC: breekcontact NO: maakcontact NP: programmeerbaar
G	Verbindingskabel K: kabel Vervalt: geen kabel
HHH	Kabellengte 020: lengte 2.000 mm 003: lengte 300 mm Vervalt: geen kabel
I	Kabelmateriaal P: PUR T: PTFE V: PVC
JJJ	Elektrische aansluiting M08: ronde M8-stekkerverbinding, 3-polig M12: ronde M12-stekkerverbinding, 4-polig (connector)
KK	Speciale uitvoering L: IO-Link-interface T: Teach-in Vervalt: geen speciale uitvoering

Opmerking



Een lijst met alle beschikbare apparaattypen vindt u op de webpagina van Leuze via www.leuze.com.

Opmerkingen



Gebruiken voor het bedoeld gebruik!



- ☞ Het product is geen veiligheidssensor en dient niet voor personenbeveiliging.
- ☞ Het product mag alleen door een bevoegd persoon in bedrijf worden gesteld.
- ☞ Het product uitsluitend gebruiken volgens het bedoeld gebruik.

Teach via IO-Link



☞ Alle bedrijfsmodi zijn via FDT/IODD teachbaar

Teach via teach-knoppen



- ☞ Schakelpunt medium aanwezig¹: toets 1 gedurende 2 tot 9 s indrukken
- ☞ Schakelpunt medium niet aanwezig¹: toets 2 gedurende 2 tot 9 s indrukken
- ☞ Breekcontact/maakcontact wisselen: toets 1 meer dan 10 s indrukken
- ☞ Reset: toets 2 meer dan 10 s indrukken

Opmerkingen

Teach via handmatig overbruggen



- ☞ Schakelpunt medium aanwezig¹: U_B 2 tot 9 s aanleggen
- ☞ Schakelpunt medium niet aanwezig¹: GND gedurende 2 tot 9 s aanleggen
- ☞ Breekcontact/maakcontact wisselen: U_B meer dan 10 s aanleggen
- ☞ Reset: GND meer dan 10 s aanleggen

OPMERKING




- ☞ De opgegeven minimale afstanden zijn bij de nominale schakelafstand gecontroleerd. Bij een wijziging van de gevoeligheid van de sensor met een potentiometer, zijn deze gegevensbladwaarden niet meer geldig.

Meer informatie

- Handmatige teach-functie: handmatig overbruggen mogelijk via pin 5. Hiervoor moet U_B of GND via een 5-aderige kabel worden aangelegd.
- ¹ Moet het schakelpunt in het midden tussen "medium aanwezig" en "medium niet aanwezig" worden ingesteld, moeten beide mediatoestanden na elkaar worden ingeleerd.

Toebehoren

Aansluittechniek - aansluitmodule

	Art.-nr.	Benaming	Artikel	Beschrijving
	50144900	MD 798i-11-82/L5-2222	IO-Link master	Type: IO-Link master Stroomopname, max.: 11.000 mA Schakeluitgangen per sensoraansluiting: 1 St. Schakeluitgang: Transistor, PNP Interface: IO-Link, Automatische protocolherkenning, EtherNet IP, Modbus TCP, PROFINET Aansluitingen: 12 St. Sensoraansluitingen: 8 St. Aansluitingen voor spanningsvoorziening: 2 St. Interfaceaansluitingen: 2 St. Beschermingsgraad: IP 67, IP 69K, IP 65

Aansluittechniek - aansluitkabels

	Art.-nr.	Benaming	Artikel	Beschrijving
	50130654	KD U-M12-4A-P1-020	Aansluitkabel	Aansluiting 1: Ronde stekker, M12, axiaal, female, A-gecodeerd, 4 -polig Ronde stekker, LED: Nee Aansluiting 2: open uiteinde Afgeschermd: Nee Kabellengte: 2.000 mm Materiaal mantel: PUR

Toebehoren

	Art.-nr.	Benaming	Artikel	Beschrijving
	50130657	KD U-M12-4A-P1-050	Aansluitkabel	Aansluiting 1: Ronde stekker, M12, axiaal, female, A-gecodeerd, 4 -polig Ronde stekker, LED: Nee Aansluiting 2: open uiteinde Afgeschermd: Nee Kabellengte: 5.000 mm Materiaal mantel: PUR

Opmerking

↪ Een lijst met alle beschikbare toebehoren vindt u op de webpagina van Leuze onder het downloadtabblad van de artikeldetailpagina.