

## Fiche technique

## Répartiteur en Y

Art. n°: 50144605

YV U-SDD-25-25-25-X07-S

### Contenu

- Caractéristiques techniques
- Encombrement
- Raccordement électrique



Figure pouvant varier



## Caractéristiques techniques

### Données de base

Pour commander	Veillez tenir compte du schéma des connexions de la fiche technique
----------------	---

### Connexion

Nombre de connexions	3 pièce(s)
----------------------	------------

#### Connexion 1

Type de connexion	Connecteur rond
Taille du filetage	M12
Type	Prise femelle
Nombre de pôles	5 pôles
Codage	Codage A
Modèle	Axiale

#### Connexion 2

Type de connexion	Connecteur rond
Taille du filetage	M12
Type	Prise femelle
Nombre de pôles	5 pôles
Codage	Codage A
Modèle	Axiale

#### Connexion 3

Type de connexion	Connecteur rond
Taille du filetage	M12
Type	Prise mâle
Nombre de pôles	5 pôles
Codage	Codage A
Modèle	Axiale

#### Propriétés du câble

Blindé	Non
--------	-----

### Données mécaniques

Forme	Cubique
Dimensions (l x H x L)	32 mm x 15 mm x 45 mm
Ouverture de clé	13 mm
Poids net	22 g
Matériau	PUR

### Caractéristiques ambiantes

Température ambiante, fonctionnement	-25 ... 85 °C
--------------------------------------	---------------

### Certifications

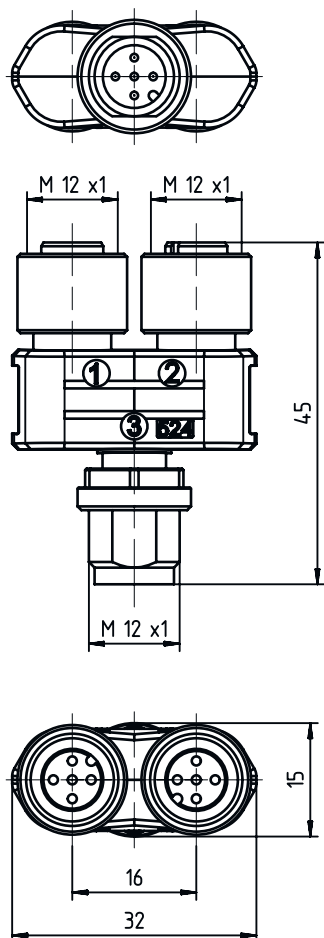
Indice de protection	IP 67
----------------------	-------

### Classification

Numéro de tarif douanier	85366990
ECLASS 5.1.4	27279201
ECLASS 8.0	27440104
ECLASS 9.0	27069190
ECLASS 10.0	27440111
ECLASS 11.0	27440111
ECLASS 12.0	27440111
ECLASS 13.0	27440111
ECLASS 14.0	27440111
ECLASS 15.0	27440111
ECLASS 16.0	27440111
ETIM 5.0	EC002498
ETIM 6.0	EC002925
ETIM 7.0	EC002925
ETIM 8.0	EC003558
ETIM 9.0	EC003558
ETIM 10.0	EC003558
UNSPSC 26.08	32151900

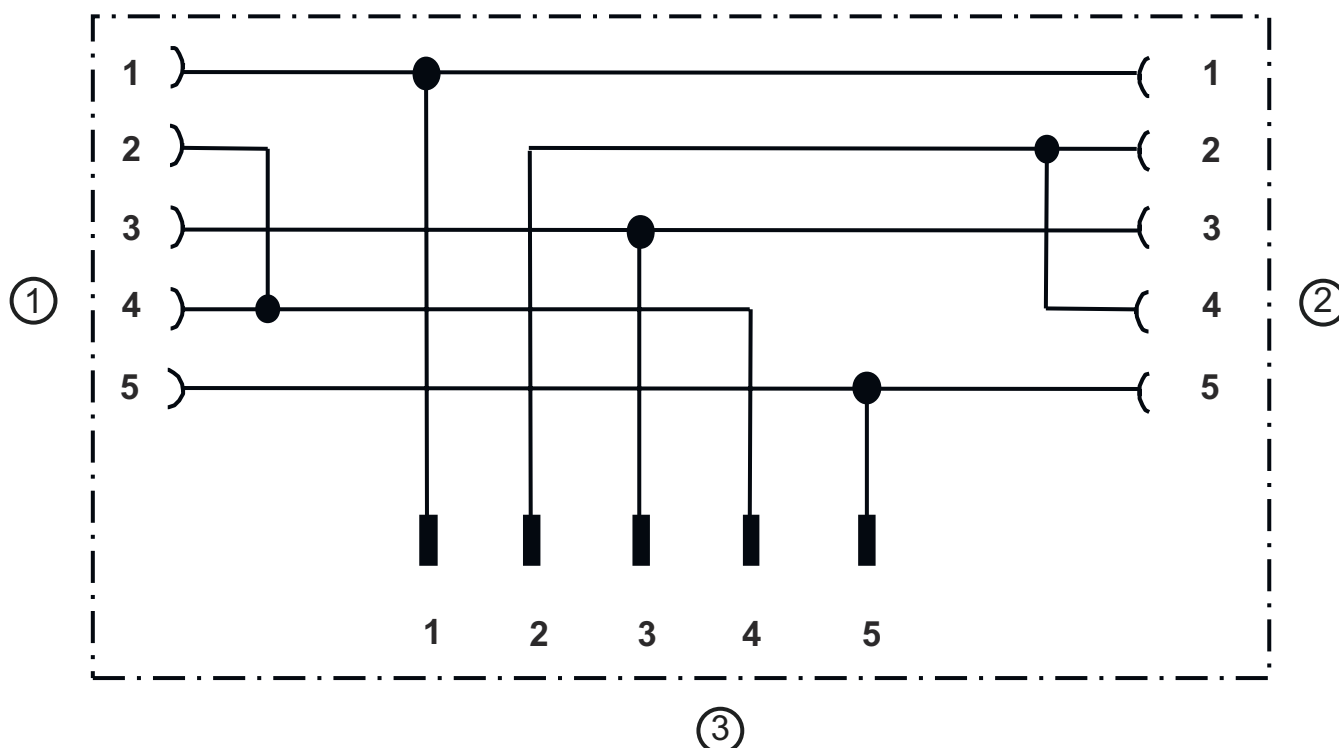
## Encombrement

Toutes les dimensions sont en millimètres



## Encombrement

### Schéma de connexions



- a Connexion 1, prise femelle M12
- b Connexion 2, prise femelle M12
- c Connexion 3, prise mâle M12

## Raccordement électrique

### Connexion 1

Type de connexion	Connecteur rond
Taille du filetage	M12
Type	Prise femelle
Nombre de pôles	5 pôles
Codage	Codage A
Modèle	Axiale

### Connexion 2

Type de connexion	Connecteur rond
Taille du filetage	M12
Type	Prise femelle
Nombre de pôles	5 pôles
Codage	Codage A
Modèle	Axiale

## Raccordement électrique

### Connexion 3

Type de connexion	Connecteur rond
Taille du filetage	M12
Type	Prise mâle
Nombre de pôles	5 pôles
Codage	Codage A
Modèle	Axiale