



**Código: 50133019**  
**MSI-SR-2H1-03**  
**Relés de seguridad**



La figura puede variar

## Contenido

- Datos técnicos
- Dibujos acotados
- Conexión eléctrica
- Esquemas de conexiones
- Notas

Código: 50133019 – MSI-SR-2H1-03 – Relés de seguridad

## Datos técnicos

<b>Datos básicos</b>	
Serie	MSI-SR-2H1
Aplicación	Unidad de evaluación para mandos bimanuales

<b>Parámetros</b>	
SIL	3, IEC 61508
SILCL	3, IEC/EN 62061
Performance Level (PL)	c, EN ISO 13849-1
PFH <sub>D</sub>	0,0000021 por hora
PFH <sub>D</sub>	2,1E-06 por hora
Duración de utilización T <sub>M</sub>	20 Años, EN ISO 13849-1
Categoría	1, EN ISO 13849

<b>Datos eléctricos</b>	
<b>Circuito de alimentación</b>	
Tensión nominal U <sub>N</sub>	24 V CA/CC
Frecuencia nominal	50 ... 60 Hz
Potencia asignada CA	2 V·A
Potencia asignada CC	0,7 W
Separación galvánica entre el circuito de alimentación y el circuito de mando	Sí (con U <sub>N</sub> ≥, CA 115-230 V)
<b>Circuito de salida</b>	
Circuitos de habilitación	Contacto inversor
Material de contacto	Aleación Ag
Categoría de uso CA-15 (contacto NA)	Ue 230V, Ie 3A
Categoría de uso CC-13 (contacto NA)	Ue 24V, Ie 2A
Protección contra cortocircuito (contacto NA)	Fusible 6 A clase gG, fusión integral
Tensión nominal de conmutación, circuitos de habilitación CA	230 V
Máx. corriente térmica permanente I <sub>th</sub> , circuitos de habilitación	6 A
Vida útil mecánica	100.000.000 Ciclos de conmut.
<b>Circuito de mando</b>	
Tensión de salida nominal CC	24 V
Corriente de entradas de control (circuito de seguridad/circuito de reinicio)	2,5 mA
Máx. corriente pico en entradas de control (circuito de seguridad/de reinicio)	3 mA
Máx. resistencia del cable, por canal	≤ (5 + (1,176 x U <sub>B</sub> / U <sub>N</sub> - 1) x 100) Ω
Tiempo de respuesta (arranque automático t <sub>A2</sub> )	20 ms
Tiempo de respuesta (arranque manual t <sub>A1</sub> )	20 ms
Tiempo de liberación t <sub>R</sub>	20 ms
Supervisión del tiempo de sincronización t <sub>S</sub>	500 ms
Tiempo de recuperación t <sub>W</sub>	250 ms

<b>Conexión</b>	
Número de conexiones	1 Unidad(es)

Código: 50133019 – MSI-SR-2H1-03 – Relés de seguridad

#### Conexión 1

Tipo de conexión	Borne
Función	Alimentación de tensión Señal OUT Señal IN
Tipo de borne	Borne de muelle
Número de polos	9 polos

#### Propiedades de cable

Secciones de conexión	2 x 0,2 hasta 1,5 mm <sup>2</sup> , alambre 2 x 0,2 hasta 1,5 mm <sup>2</sup> , cordón 2 x 0,25 hasta 1,5 mm <sup>2</sup> , cordón con puntera hueca
-----------------------	--

#### Datos mecánicos

Dimensiones (An x Al x L)	22,5 mm x 106,5 mm x 91,5 mm
Peso neto	100 g
Color de carcasa	Gris
Tipo de fijación	Fijación de resorte

#### Certificaciones

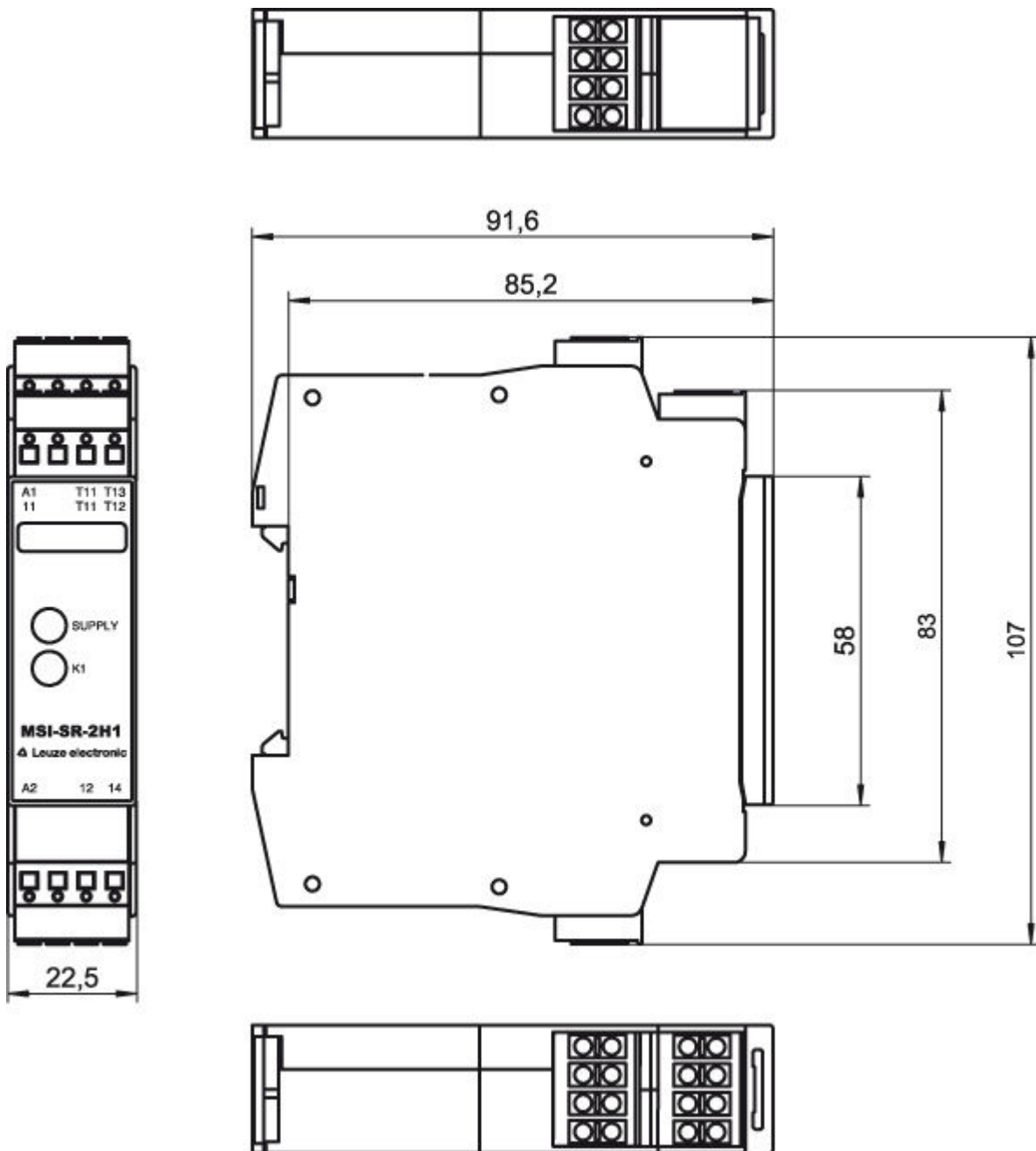
Certificaciones	c UL US TÜV Rheinland
-----------------	--------------------------

#### Clasificación

eCl@ss 8.0	27371819
eCl@ss 9.0	27371819
ETIM 5.0	EC001449

## Dibujos acotados

Todas las medidas en milímetros



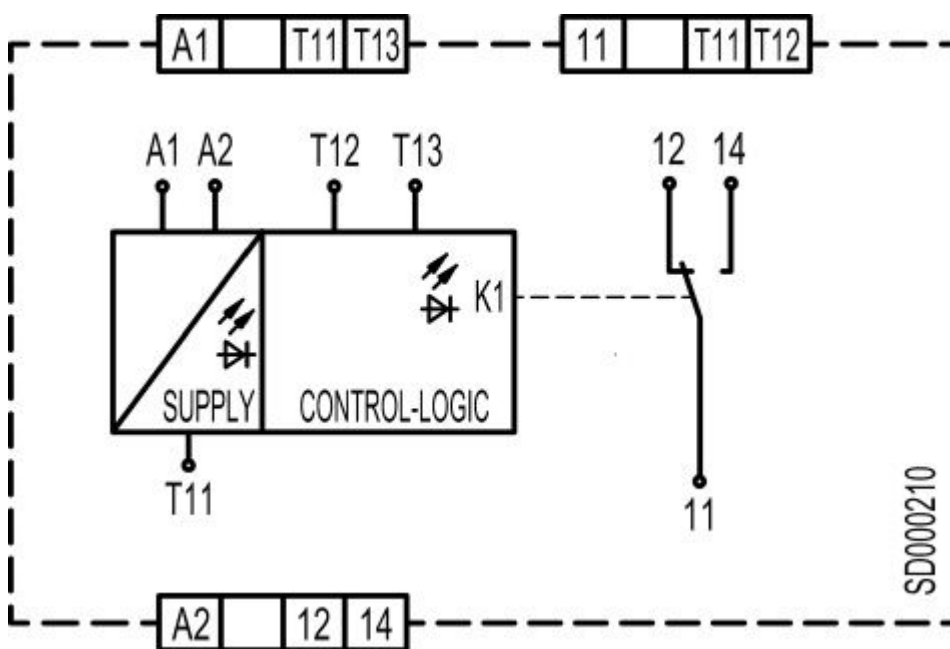
## Conexión eléctrica

Conexión 1	
Tipo de conexión	Borne
Función	Alimentación de tensión Señal OUT Señal IN
Tipo de borne	Borne de muelle
Número de polos	9 polos

Borne	Asignación
11	Circuito de habilitación/señalización

Borne	Asignación
12	Circuito de habilitación/señalización
14	Circuito de habilitación/señalización
A1	+24 V
A2	GND
T11	Circuito de mando de tecla a dos manos
T11	Circuito de mando de tecla a dos manos
T12	Circuito de mando de tecla a dos manos
T13	Circuito de mando de tecla a dos manos

## Esquemas de conexiones



## Notas

### ¡Atención al uso conforme!

- El producto solo lo pueden poner en marcha personas capacitadas.
- Emplee el producto para el uso conforme definido.