



A imagem pode divergir

N.º do art.: 50133019  
**MSI-SR-2H1-03**  
Relés de segurança



## Conteúdo

- Dados técnicos
- Desenhos dimensionais
- Ligação elétrica
- Diagramas de conexão
- Notas

## Dados técnicos

<b>Dados básicos</b>	
Série	MSI-SR-2H1
Aplicação	Unidade de avaliação para dispositivos de comando bimanual
<b>Parâmetros característicos</b>	
SIL	3, IEC 61508
SILCL	3, IEC/EN 62061
Performance Level (PL)	c, EN ISO 13849-1
PFH <sub>D</sub>	0,0000021 por hora
PFH <sub>D</sub>	2,1E-06 por hora
Vida útil T <sub>M</sub>	20 anos, EN ISO 13849-1
Categoria	1, EN ISO 13849
<b>Dados elétricos</b>	
<b>Circuito de alimentação</b>	
Tensão nominal U <sub>N</sub>	24 V CA/CC
Frequência nominal	50 ... 60 Hz
Potência nominal CA	2 V·A
Potência nominal CC	0,7 W
Isolação galvânica do circuito de alimentação - circuito de comando	Sim (com U <sub>N</sub> ≥ CA 115-230 V)
<b>Circuito de saída</b>	
Circuitos de liberação	Contato reversível
Material de contato	Liga de Ag
Categoria de utilização CA-15 (contato NA)	U <sub>e</sub> 230V, I <sub>e</sub> 3A
Categoria de utilização CC-13 (contato NA)	U <sub>e</sub> 24V, I <sub>e</sub> 2A
Proteção contra curto-circuito (contato NA)	Fusível 6A classe gG, integral de fusão
Tensão nominal de comutação, circuitos de liberação CA	230 V
Corrente contínua térm. máx. I <sub>th</sub> , circuitos de liberação	6 A
Vida útil mecânica	100.000.000 ciclos de comutação
<b>Circuito de comando</b>	
Tensão de saída nominal CC	24 V
Corr. entrada em entradas de comando (circuito de segurança/circuito de reset)	2,5 mA
Corr. de pico máx. nas entradas de comando (circuito de seg./circuito de reset)	3 mA
Resistência máx. do cabo, por canal	≤ (5 + (1,176 × U <sub>B</sub> / U <sub>N</sub> - 1) × 100) Ω
Tempo de resposta (partida automática t <sub>A2</sub> )	20 ms
Tempo de resposta (partida manual t <sub>A1</sub> )	20 ms
Tempo de desenergização t <sub>R</sub>	20 ms
Monitoramento de tempo síncrono t <sub>S</sub>	500 ms
Tempo de recuperação t <sub>V</sub>	250 ms
<b>Conexão</b>	
Número de conexões	1 Unid.

**N.º do art.: 50133019 – MSI-SR-2H1-03 – Relés de segurança****Conexão 1**

Tipo de conexão	Borne
Função	Sinal OUT Alimentação de tensão Sinal IN
Tipo de borne	Borne de conexão por mola
Número de polos	9 polos

**Características dos cabos**

Seções transversais de conexão	2 x 0,25 até 1,5 mm <sup>2</sup> , cabo de ligação com ponteira 2 x 0,2 até 1,5 mm <sup>2</sup> , cabo de ligação 2 x 0,2 até 1,5 mm <sup>2</sup> , fio
--------------------------------	---------------------------------------------------------------------------------------------------------------------------------------------------------------

**Dados mecânicos**

Dimensões (L x A x C)	22,5 mm x 106,5 mm x 91,5 mm
Peso líquido	100 g
Cor da carcaça	Cinza
Tipo de fixação	Fixação rápida

**Certificações**

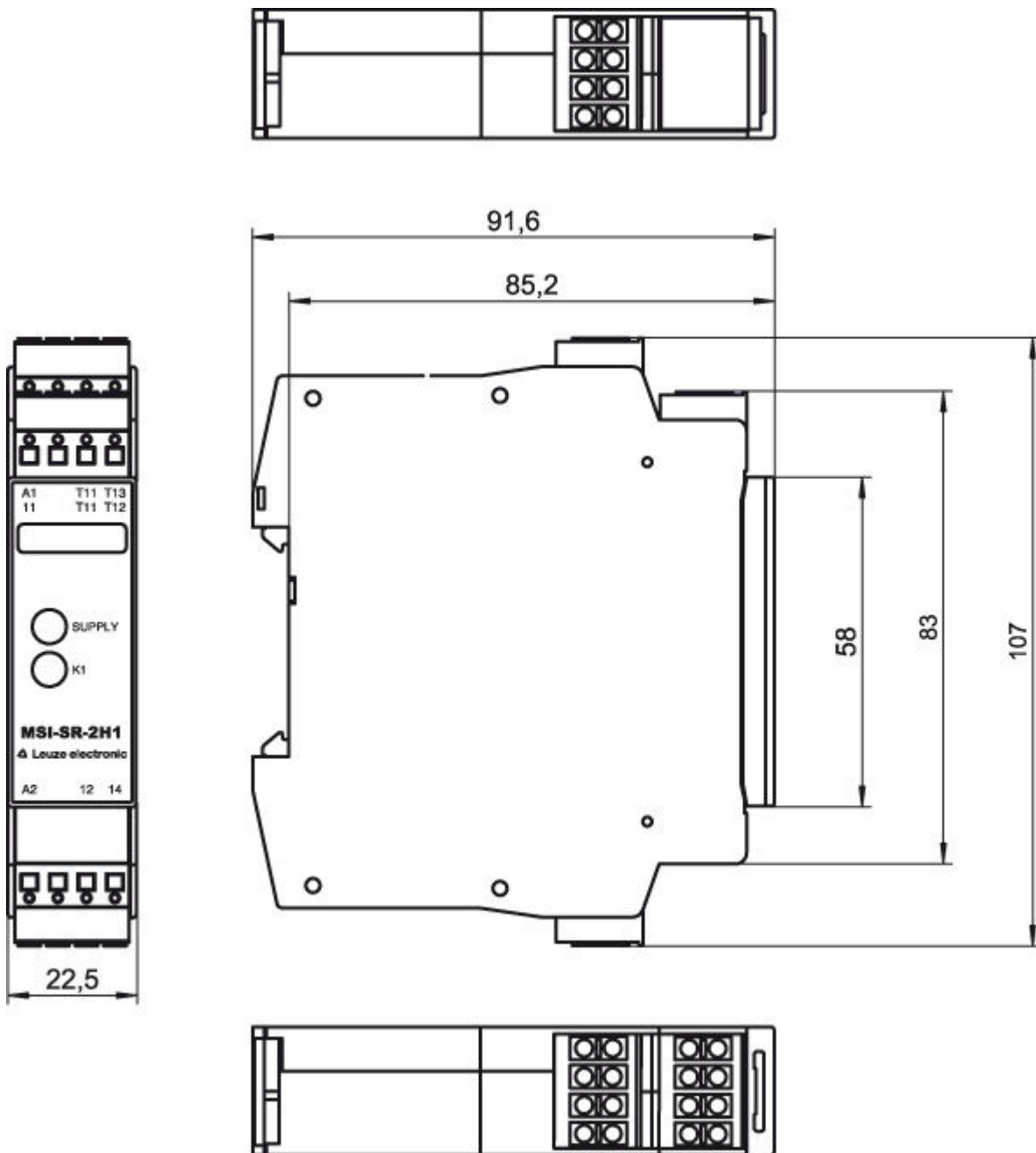
Certificações	c UL US TÜV Rheinland
---------------	--------------------------

**Classificação**

eCl@ss 8.0	27371819
eCl@ss 9.0	27371819
ETIM 5.0	EC001449

**Desenhos dimensionais**

Todas as medidas em milímetros



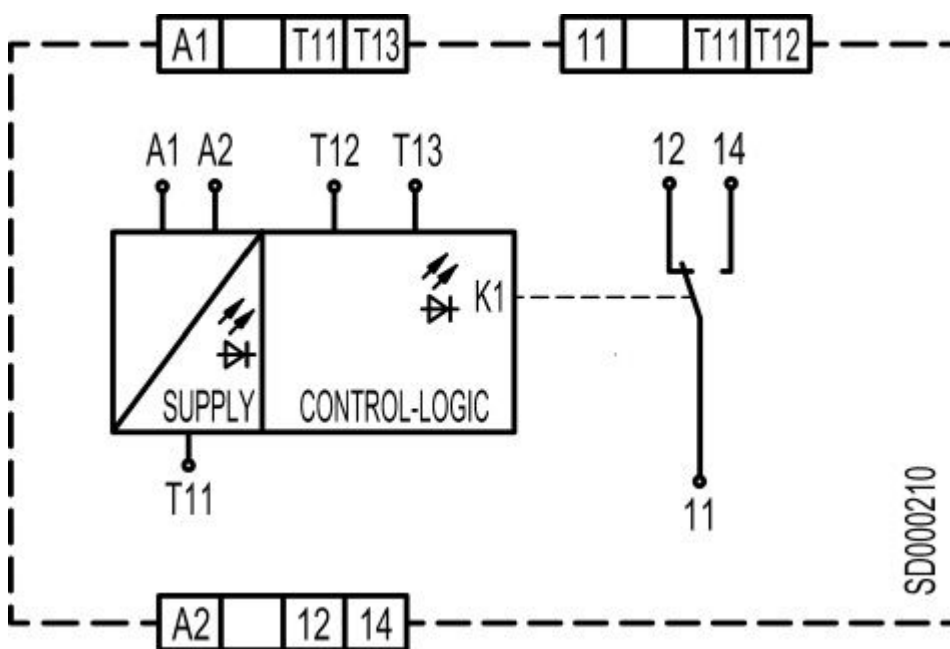
## Ligação elétrica

Conexão 1	
Tipo de conexão	Borne
Função	Sinal OUT Alimentação de tensão Sinal IN
Tipo de borne	Borne de conexão por mola
Número de polos	9 polos

Borne	Ocupação
11	Circuito de liberação/sinalização

Borne	Ocupação
12	Circuito de liberação/sinalização
14	Circuito de liberação/sinalização
A1	+24 V
A2	GND
T11	Circuito de comando do comando bimanual
T11	Circuito de comando do comando bimanual
T12	Circuito de comando do comando bimanual
T13	Circuito de comando do comando bimanual

## Diagramas de conexão



## Notas

### Respeitar a utilização prevista!

- O produto só deve ser colocado em operação por pessoas capacitadas.
- Aplique o produto apenas de acordo com a sua utilização prevista.