

Technisch gegevensblad

Zender-ontvanger systeem zender

Art.-nr.: 50150349

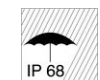
LS35CI.XR1/XX



Afbeelding kan afwijken

Inhoud

- Technische gegevens
- Maattekeningen
- Elektrische aansluiting
- Geschikte ontvangers
- Artikelsleutel
- Opmerkingen
- Meer informatie
- Toebehoren



Technische gegevens

Basisgegevens

Serie	35C
Werkingsprincipe	Enkelstraalprincipe
Apparaattype	Zender
Applicatie	Herkenning van producten in verpakkingzakken

Optische gegevens

Bedrijfsreikwijdte	0 ... 180 m
Bedrijfsreikwijdte	gewaarborgde reikwijdte
Reikwijdtegrenzen	0 ... 220 m
Reikwijdtegrenzen	typische reikwijdte
Lichtbron	LED, infrarood
Golflengte	860 nm
Zendsignaalvorm	gepulst
LED-groep	Vrije groep (volgens EN 62471)

Elektrische gegevens

Bluscircuit	Kortsluitbeveiliging Ompoolbeveiliging
Prestatiegegevens	
Voedingsspanning U_B	10 ... 30 V, DC, incl. restdrempel
Restdrempel	0 ... 15 %, van U_B
Nullaststroom	0 ... 20 mA

Tijdgedrag

Gereedheidsvertraging	300 ms
-----------------------	--------

Aansluiting

Aansluiting 1	
Functie	Spanningsvoorziening
Type aansluiting	Kabel
Kabellengte	2.000 mm
Materiaal mantel	PVC
Kabelkleur	zwart
Aantal aders	4 -draads
Aderdoorsnede	0,2 mm ²

Mechanische gegevens

Afmeting (b x h x l)	18,8 mm x 55,3 mm x 32,4 mm
Materiaal behuizing	RVS
Materiaal bedieningselement	Kunststof (POM Hostaform C9021, Copolyester Tritan TX1001), diffusiedicht
Behuizingsruwheid	$R_a \leq 0,8$, Typische waarde voor de RVS-behuizing
Behuizing RVS	AISI 316L, DIN X2CrNiMo17132, W. Nr1.4404
Materiaal optiekafdekking	Kunststof (PMMA+) met krasbestendige indium beschermlaag
Nettogewicht	120 g
Kleur behuizing	zilver
Type bevestiging	Doorgaande bevestiging via optioneel bevestigingsonderdeel
Materiaalverdraagzaamheid	CleanProof+ ECOLAB Johnson Diversey

Bediening en display

Bedieningselementen	270°-potmeter
Functie van bedieningselement	Gevoeligheidsinstelling

Omgevingsgegevens

Omgevingstemperatuur bedrijf	-40 ... 70 °C
Omgevingstemperatuur opslag	-40 ... 70 °C

Certificeringen

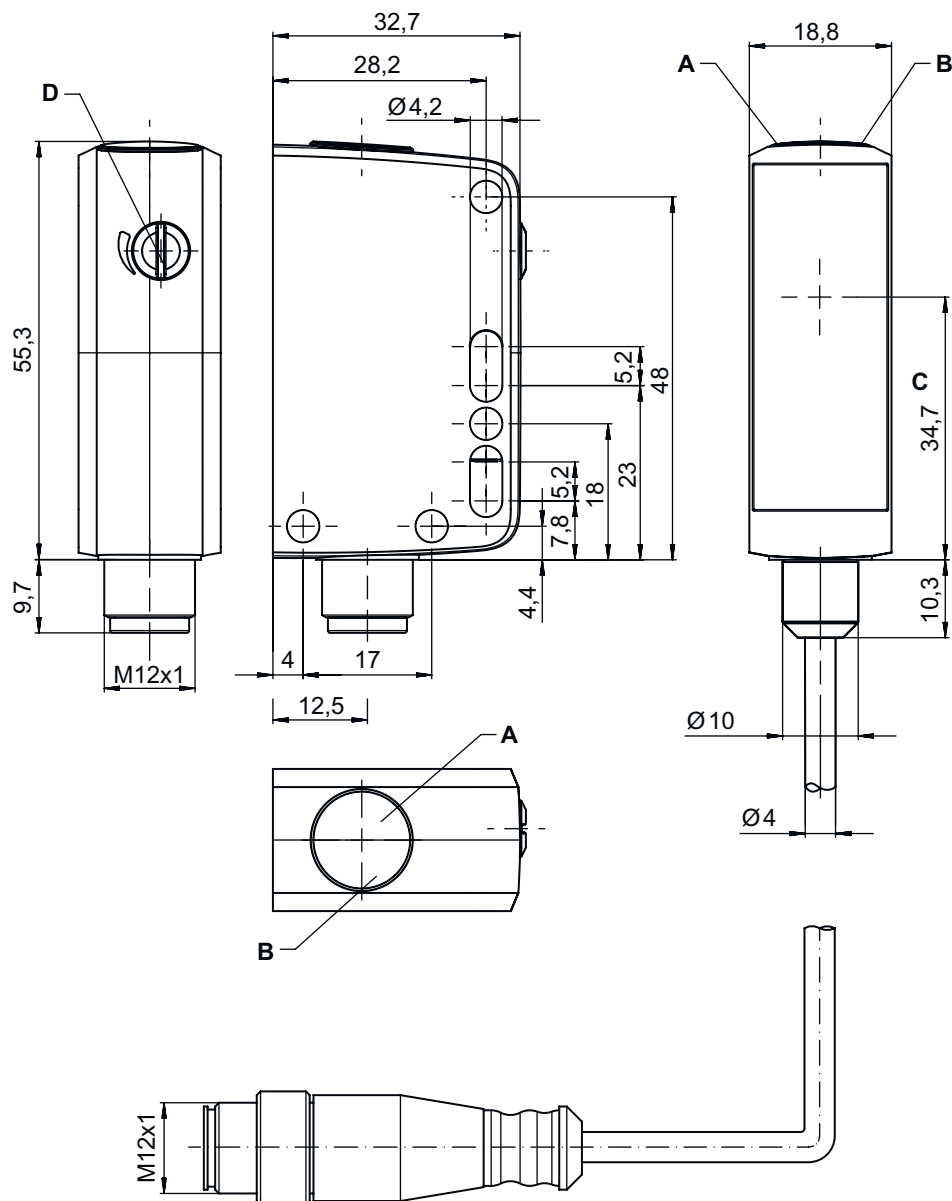
Beschermingsgraad	IP 67 IP 68 IP 69K
Beschermingsgraad	III
Goedkeuringen	c UL US
Geldige norm	IEC 60947-5-2

Classificatie

Douanetariefnnummer	85365019
ECLASS 5.1.4	27270901
ECLASS 8.0	27270901
ECLASS 9.0	27270901
ECLASS 10.0	27270901
ECLASS 11.0	27270901
ECLASS 12.0	27270901
ECLASS 13.0	27270901
ECLASS 14.0	27270901
ECLASS 15.0	27270901
ETIM 5.0	EC002716
ETIM 6.0	EC002716
ETIM 7.0	EC002716
ETIM 8.0	EC002716
ETIM 9.0	EC002716
ETIM 10.0	EC002716

Maattekeningen

Alle maten in millimeter



- A LED groen
- B LED geel
- C Optische as

Elektrische aansluiting


Aansluiting 1

Functie	Spanningsvoorziening
Type aansluiting	Kabel
Kabellengte	2.000 mm
Materiaal mantel	PVC
Kabelkleur	zwart
Aantal aders	4 -draads
Aderdoorsnede	0,2 mm ²

Elektrische aansluiting

Aderkleuren	Adertoewijzing
bruin	V+
wit	n.c.
blauw	GND
zwart	n.c.

Geschikte ontvangers

	Art.-nr.	Benaming	Artikel	Beschrijving
	50150346	LE35CI.XR1/LG	Zender-ontvanger systeem ontvanger	Applicatie: Herkenning van producten in verpakkingszakken Reikwijdtegrenzen: 0 ... 220 m Voedingsspanning: DC Digitale schakeluitgangen: 2 St. Schakeluitgang 1: Transistor, Push-pull, IO-Link / lichtschakelend (PNP)/ donkerschakelend (NPN) Schakeluitgang 2: Transistor, Push-pull, donkerschakelend (PNP)/ lichtschakelend (NPN) Schakelfrequentie: 100 Hz Interface: IO-Link Aansluiting: Kabel, 2.000 mm, 4 -draads Bedieningselementen: 270°-potmeter

Artikelsleutel

Artikelaanduiding: **AAA35C d EE.GGH/iJ-K**

AAA35C	Werkingsprincipe LS35C: Zender-ontvanger systeem zender LE35C: Zender-ontvanger systeem ontvanger PRK35C: Reflectorfotocel met polarisatiefilter HT35C: Reflectorlichttaster met achtergrondonderdrukking DRT35C: dynamische referentietaster
d	Lichtsoort Vervalt: rood licht l: infrarood
EE	Lichtbron Vervalt: LED PP: Power PinPoint LED L1: Laserklasse 1
GG	Uitrusting A: autocollimatieprincipe (enkele lens) D: detectie van in krimpfolie verpakte objecten X: extended-variant XL: extra lange lichtvlek TT: autocollimatieprincipe (enkele lens) voor hoogtransparante flessen met tracking R: Grotere reikwijdte XXR: super power zender
H	Reikwijdte-instelling 1: potentiometer 270° 2: meerslagenpotentiometer 3: teach-in via toets
i	Schakeluitgang / functie OUT 1/IN: pin 4 of ader zwart X: Pin niet toegewezen 8: activeringsingang (activering met high-sigitaal) L: IO-Link-interface (SIO-mode: PNP lichtschakelend, NPN donkerschakelend) 4: PNP-transistoruitgang, lichtschakelend

Artikelsleutel

J	Schakeluitgang / functie OUT 2/IN: pin 2 of ader wit T: teach-in via leiding G: push-pull schakeluitgang, PNP donkerschakelend, NPN lichtschakelend X: Pin niet toegewezen P: PNP-transistoruitgang, donkerschakelend
----------	--

K	Elektrische aansluiting Vervalt: kabel, standaardlengte 2000 mm, 4-aderig 200-M12: kabel, lengte 200 mm met ronde M12-stekkerverbinding, 4-polig, axiaal (connector) M12: ronde M12-stekkerverbinding, 4-polig (connector)
----------	--

Opmerking

 Een lijst met alle beschikbare apparaattypen vindt u op de webpagina van Leuze via www.leuze.com.

Opmerkingen

Gebruiken voor het bedoeld gebruik!


-  Het product is geen veiligheidssensor en dient niet voor personenbeveiliging.
-  Het product mag alleen door een bevoegd persoon in bedrijf worden gesteld.
-  Het product uitsluitend gebruiken volgens het bedoeld gebruik.

Meer informatie

- Omgevingstemperatuur bedrijf: +70°C slechts kortstondig (≤ 15 min.) toegestaan
- IP 69K alleen in combinatie met ronde stekkerverbinding
- Lichtbron: gemiddelde levensduur 100.000 uur bij omgevingstemperatuur 25°C
- Som van de uitgangsströmen voor beide uitgangen 100 mA

Toebehoren

Aansluittechniek - aansluitmodule



	Art.-nr.	Benaming	Artikel	Beschrijving
	50144900	MD 798i-11-82/L5-2222	IO-Link master	Type: IO-Link master Stroomopname, max.: 11.000 mA Schakeluitgangen per sensoraansluiting: 1 St. Schakeluitgang: Transistor, PNP Interface: IO-Link, Automatische protocolherkenning, EtherNet IP, Modbus TCP, PROFINET Aansluitingen: 12 St. Sensoraansluitingen: 8 St. Aansluitingen voor spanningsvoorziening: 2 St. Interfaceaansluitingen: 2 St. Beschermingsgraad: IP 67, IP 69K, IP 65

Toebehoren

Bevestigingstechniek - bevestigingshoekprofielen

	Art.-nr.	Benaming	Artikel	Beschrijving
	50118543	BT 300M.5	Hoekbeugel	Uitvoering van bevestigingsonderdeel: Hoek L-vorm Bevestiging, installatiezijde: Doorgaande bevestiging Bevestiging, apparaatzijde: schroefbaar, Geschikt voor M4-schroeven Type bevestigingsonderdeel: instelbaar Materiaal: RVS

Bevestigingstechniek - bevestigingen voor ronde stangen

	Art.-nr.	Benaming	Artikel	Beschrijving
	50117252	BTU 300M-D12	Montagesysteem	Uitvoering van bevestigingsonderdeel: Montagesysteem Bevestiging, installatiezijde: voor ronde stang 12 mm, Plaatklembevestiging Bevestiging, apparaatzijde: schroefbaar, Geschikt voor M4-schroeven Type bevestigingsonderdeel: klembaar, draaibaar 360°, instelbaar Materiaal: Metaal
	50120425	BTU 300M.5-D12	Montagesysteem	Uitvoering van bevestigingsonderdeel: Montagesysteem Bevestiging, installatiezijde: voor ronde stang 12 mm, Plaatklembevestiging Bevestiging, apparaatzijde: schroefbaar, Geschikt voor M4-schroeven Type bevestigingsonderdeel: klembaar, draaibaar 360°, instelbaar Materiaal: RVS

Opmerking



Een lijst met alle beschikbare toebehoren vindt u op de webpagina van Leuze onder het downloadtabblad van de artikeldetailpagina.