

Folha de dados técnicos

Chave de segurança com trava

N.º do art.: 50149998

L200-M3C3-MLM24-L2G

Conteúdo

- Dados técnicos
- Desenhos dimensionais
- Conexão elétrica



A imagem pode divergir



Dados técnicos

Dados básicos

Série	L200
-------	------

Funções

Funções	Dispositivo de bloqueio com trava, em conformidade com a norma ISO 14119 Indicador luminoso para o comando do magnete Integração técnica em termos de controle até categoria 4 em conformidade com a norma EN ISO 13849-1 Trava eletromagnética (força magnética)
Princípio de funcionamento	Princípio da corrente de trabalho - O atuador é bloqueado no caso de eletroímã ativado

Parâmetros característicos

Vida útil T_M	20 anos, EN ISO 13849-1
$B10_d$	5.000.000 quantidade de ciclos

Dados elétricos

Categoria de utilização com DC 13	Ue / Ie: 24 V / 3 A, 125 V / 0,7 A, 250 V / 0,4 A, EN 60947-5-1
Categoria de utilização com AC 15	Ue / Ie: 120 V / 6 A, 250 V / 5 A, 400 V / 3 A, EN 60947-5-1
Equipamento de contato, atuador	3NF
Equipamento de contato, magnete	1NC
Abertura do contato	Por força de mola
Tensão de serviço de magnete	24 V CC, -10 ... 10 %
Proteção contra curto-circuito, magnete	0,5 A, 24 V, tipo gG, IEC 60269-1
Proteção contra curto-circuito, circuito de segurança	500 V, 10 A, tipo gG, IEC 60269-1

Dados de desempenho

Tensão nominal de isolamento	400 V CA, 300 V CC
Corrente térmica convencional máx.	10 A

Entradas

Entradas de chaveamento

Entrada de teach para atuador	Não
-------------------------------	-----

Comportamento temporal

Fator de serviço	100 %
------------------	-------

Conexão

Número de conexões	1 Unid.
Número de entradas de cabo	3 Unid.

Conexão 1

Função	Alimentação de tensão Conexão de contatos
Tipo de conexão	Borne
Tipo de borne	Borne parafusável
Número de polos	10 polos

Características dos cabos

Seções transversais de conexão	1 x 0,34 mm ² até 2 x 1,5 mm ² , cabo de ligação
--------------------------------	--

Dados mecânicos

Execução	Cúbico
Dimensões (L x A x C)	45 mm x 46 mm x 194,7 mm
Material da carcaça	Metal
Material de contato elétrico	Liga de prata
Peso líquido	1.089 g
Cor da carcaça	Cinza Vermelho
Tipo de fixação	Fixação de passagem
Tipo de entrada de cabo	M20 x 1,5
Tipo de interruptor	Dispositivo de bloqueio com trava, ISO 14119
Princípio de chaveamento	Contato de ação lenta
Sentidos de acionamento durante o arranque	1 x para cima 4 x para o lado (90°)
Velocidade de arranque	0,001 ... 0,5 m/s
Tipo de bloqueio	Eletromagneticamente
Acionamento do bloqueio	Magnete
Força de bloqueio máx.	2.800 N
Vida útil mecânica	1.000.000 ciclos de atuação, IEC 60947-5-1
Frequência de acionamento máx.	600 por hora, IEC 6047-5-1
Atuador externo	Série AC-AHxx, reto, angular, amortecido, ajustável
Força de aperto, atuador desbloqueado	30 N
Tolerância ao recuo	4,5 mm

Operação e indicação

Tipo de indicação	LED
-------------------	-----

Dados do ambiente

Temperatura ambiente, operação	-25 ... 60 °C
Grau de sujidade	3, EN 60947-1

Certificações

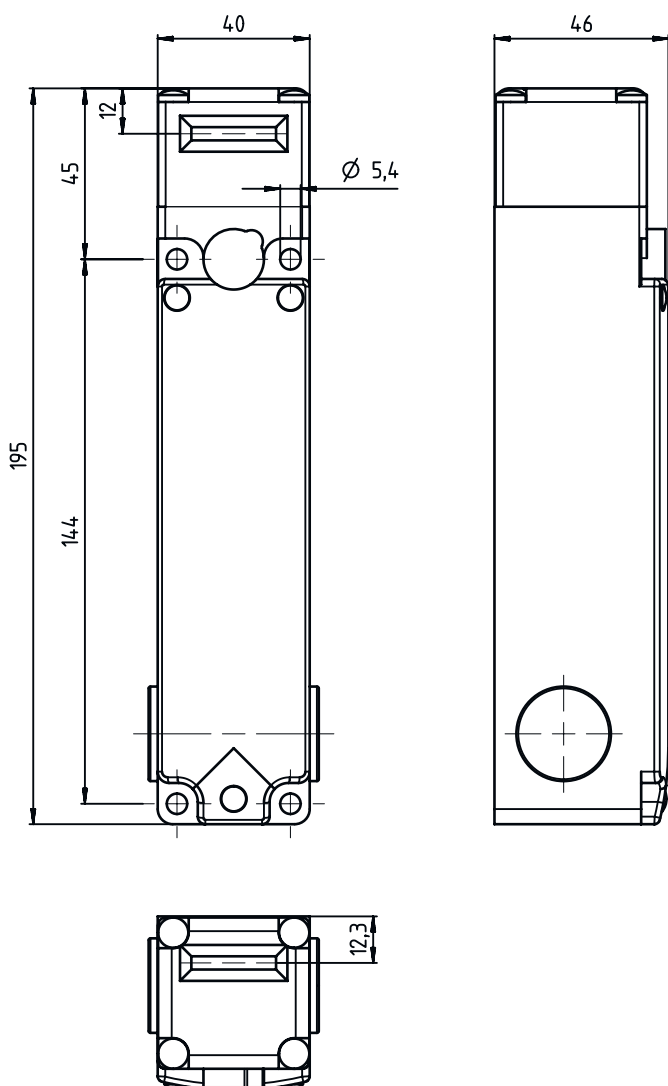
Grau de proteção	IP 67
Certificações	c UL US IMQ

Classificação

Número da pauta aduaneira	85369095
ECLASS 5.1.4	27272603
ECLASS 8.0	27272603
ECLASS 9.0	27272603
ECLASS 10.0	27272603
ECLASS 11.0	27272603
ECLASS 12.0	27272603
ECLASS 13.0	27272603
ECLASS 14.0	27272603
ECLASS 15.0	27272603
ECLASS 16.0	27272603
ETIM 5.0	EC002593
ETIM 6.0	EC002593
ETIM 7.0	EC002593
ETIM 8.0	EC002593
ETIM 9.0	EC002593
ETIM 10.0	EC002593
UNSPSC 26.08	39122205

Desenhos dimensionais

Todas as medidas em milímetros



Conexão elétrica

Conexão 1

Função	Alimentação de tensão
	Conexão de contatos
Tipo de conexão	Borne
Tipo de borne	Borne parafusável
Número de polos	10 polos

Borne

Ocupação

11	NF(1) atuador
12	NF(1) atuador
21	NF(2) atuador
22	NF(2) atuador

Conexão elétrica

Borne	Ocupação
31	NF(3) magnete
32	NF(3) magnete
41	NF(4) atuador
42	NF(4) atuador
A1	+24 V / 0 V
A2	0 V / +24 V