

Teknik veri sayfası

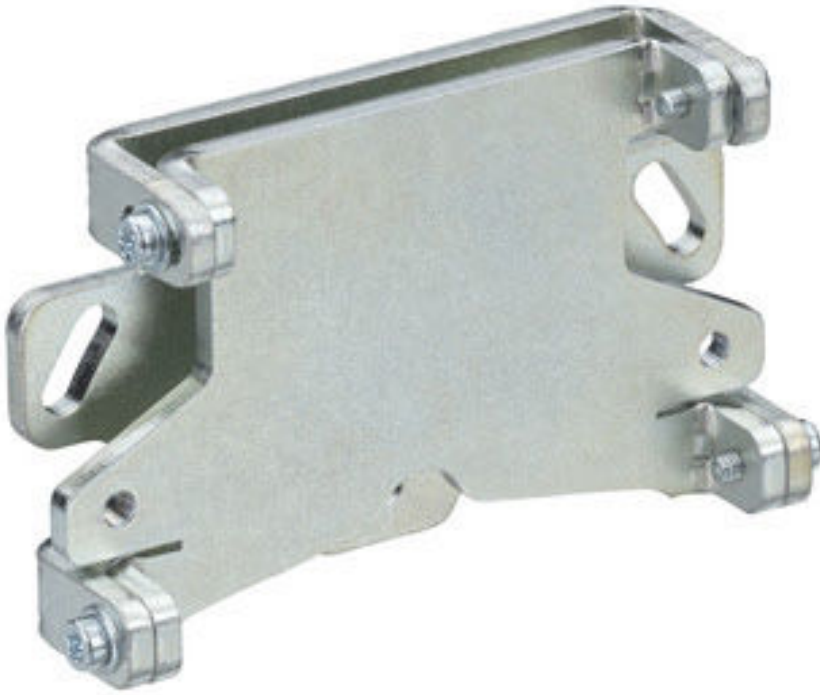
Montaj sistemi

Ürün no.: 50153212

BTU 510M-Set

İçerik

- Teknik veriler
- Boyutlandırılmış çizimler
- Uyarılar



Şekil farklılık gösterebilir

Teknik veriler

Temel veriler

Bunlar için uygundur: Lazer tarayıcı ROD 300, ROD 500

Mekanik bilgiler

Ölçü (G x Y x U)	90 mm x 66 mm x 29 mm
Net ağırlık	510 g
Gövde rengi	gümüş
Montaj ünitesinin uygulanması	Montaj sistemi, 2 eksenle ayarlanabilir
Montaj braketinin türü, tesis tarafı	Geçiş montaj braketi
Montaj braketinin türü, cihaz tarafı	vidalanabilir
Dönüş aralığı	-5 ... 5 °
Montaj ünitesinin malzemesi	Çelik, galvanize

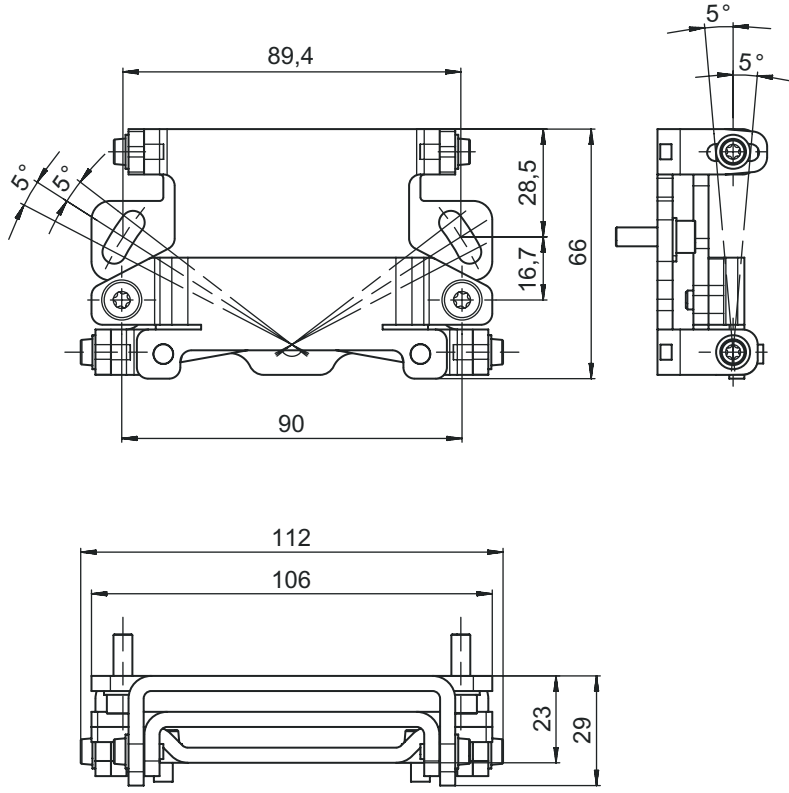
Sınıflandırma

Gümrük taife numarası	83024900
ECLASS 5.1.4	27279202
ECLASS 8.0	27279202
ECLASS 9.0	27273701
ECLASS 10.0	27273701
ECLASS 11.0	27273701
ECLASS 12.0	27273701
ECLASS 13.0	27273701
ECLASS 14.0	27273701
ECLASS 15.0	27273701
ETIM 5.0	EC002498
ETIM 6.0	EC003015
ETIM 7.0	EC003015
ETIM 8.0	EC003015
ETIM 9.0	EC003015
ETIM 10.0	EC003015

Boyutlandırılmış çizimler

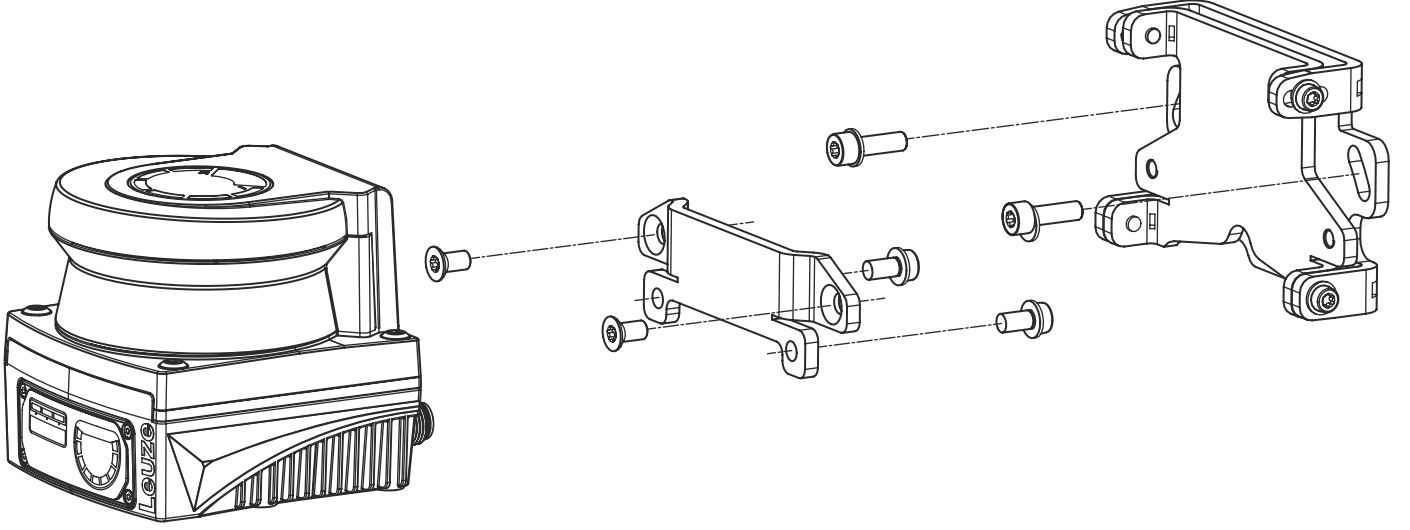
Tüm ölçü bilgileri milimetre cinsindedir

Montaj sistemi BTU 510M



Boyutlandırılmış çizimler

Duvar braketini ve montaj adaptörü ile montaj



- Duvar braketini sistem tarafına monte edin. Bu amaç için pullu iki adet M5x16 silindir başlı vida dahildir.
- Ekteki M5x10 havşa başlı vidaları kullanarak emniyet sensörünü BT 510M montaj adaptörüne monte edin (sıkma torku = 2,3 Nm).
- Emniyet sensörünü (montaj adaptörüyle birlikte) BTU 510M montaj sistemine takın. Havşa başlı vidayı 4,5 Nm ile sabitleyin.
- Emniyet sensörünü BTU 510M montaj sistemi üzerinde dikey ve yatay olarak hizalayın:
 - M5 silindir kapağı vidaları ile duvar bölümündeki yarıklı delikler aracılığıyla ve
 - M4 silindir kapağı vidalarındaki oluklu delikler aracılığıyla eğim ile.
- Emniyet sensörünü hizaladıktan sonra, dört M4 silindir kapağı vidasını 3,0 Nm'ye ve sistem tarafındaki M5 silindir kapağı vidalarını sıkarak sabitleyin.

Uyarılar

UYARI



⚠ Tarayıcı, BT 510M montaj adaptörü olmadan doğrudan montaj sistemine de monte edilebilir. Tarama aralığının -135° ... +135° arasında sınırlandırıldığı dikkate alınmalıdır.