

技術データシート

セーフティ-ポジションスイッチ

製品番号: 63000307

S300-P13C1-M12-CB

目次

- 仕様書
- 寸法図
- 電気的接続
- 回線図
- 注意



写真と異なる場合があります



仕様書

基本仕様

シリーズ	S300
------	------

機能

機能	EN ISO 13849-1に基づくカテゴリ4までの制御技術の統合
	EN ISO 14119に基づくインターロックなしロック装置

パラメータ

可使用時間 T _M	20 年, EN ISO 13849-1
B10 _d	40,000,000 サイクル数

電氣的仕様

DC13での用途カテゴリ	定格電圧 24 V、定格電流 2 A, EN 60947-5-1
AC15での用途カテゴリ	定格電圧 24 V、定格電流 2 A, EN 60947-5-1
接点配列	2NC + 1NO
接点開口部	摩擦接続、強制的
短絡保護	500 V、2A、gG タイプ、IEC 60269-1
接触保護	保護絶縁O

パフォーマンスデータ

定格絶縁電圧	30 V AC、36 V DC
従来の熱電流、最大	2 A

コネクタ

コネクタ数	1 個数
コネクタ 1	
機能	接点コネクタ
コネクタの種類	丸形プラグ
ネジ寸	M12
素材	プラスチック
極数	8 -極

機械の仕様

外形	角型
寸法 (幅 x 高さ x 長さ)	40 mm x 39 mm x 97 mm
筐体の素材	プラスチック
筐体 プラスチック	強化ガラスファイバ (PPS)、自己消火性
電気接点の素材	銀合金
重量	155 g
筐体色	黒色
取り付けの種類	通路設置
スイッチタイプ	インターロックなしのロック装置, ISO 14119
スイッチの動作原理	ショーテイング
スイッチ方向	両サイド
	片側
アプローチ作動方向	360°
	4 x 側面 (90°)
アプローチ速度	使用されるアクチュエータに応じて
機械的寿命	20,000,000 作動サイクル, IEC 60947-5-1 スイッチングサイクル
操作頻度、最大	3,600 毎時, IEC 60947-5-1
アクチュエータ収容	短

周囲データ

周囲温度、動作時	-25 ... 80 °C
汚染度	3, EN 60947-1

認証

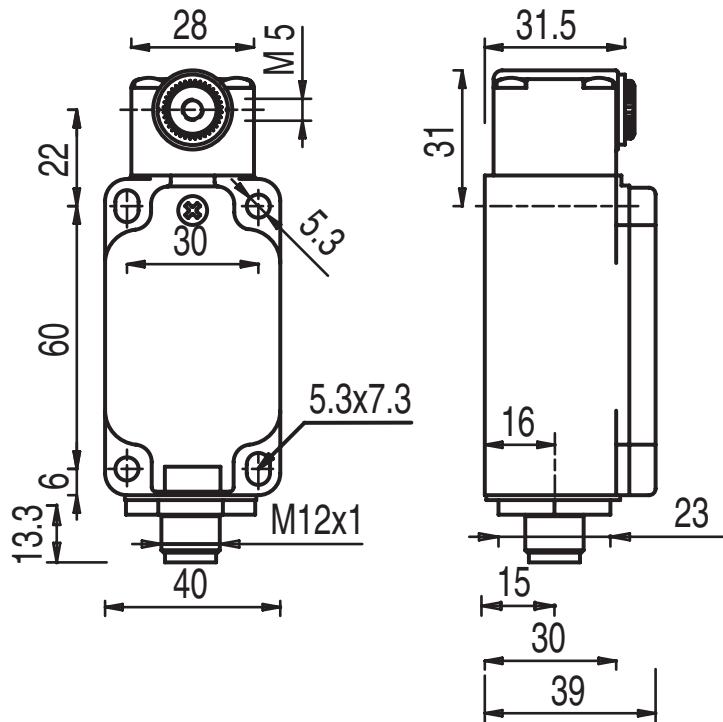
保護等級	IP 67
認可	c UL US IMQ

分類

関税分類番号	85369095
ECLASS 5.1.4	27272601
ECLASS 8.0	27272601
ECLASS 9.0	27272601
ECLASS 10.0	27272601
ECLASS 11.0	27272601
ECLASS 12.0	27272601
ECLASS 13.0	27272601
ECLASS 14.0	27272601
ETIM 5.0	EC000030
ETIM 6.0	EC000030
ETIM 7.0	EC000030
ETIM 8.0	EC000030
ETIM 9.0	EC000030

寸法図

すべての寸法表記はミリメートル



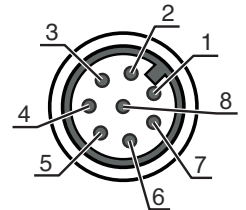
電気的接続

コネクタ 1

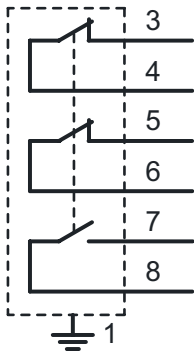
機能	接点コネクタ
コネクタの種類	丸形プラグ
ネジ寸	M12
タイプ	オス
素材	プラスチック
極数	8-極
コーティング	Aコード

ピン ピン配列

ピン	ピン配列
1	n.c.
2	n.c.
3	NC (1)
4	NC (1)
5	NC (2)
6	NC (2)
7	NO (1)
8	NO (1)



回線図



注意



目的になつたご利用にご注意ください！



- この製品は有資格者のみが操作できます。
- 使用目的に応じた製品をご使用してください。