

Technisch gegevensblad Veiligheidssensorset zender

Art.-nr.: 544058

MLC500T30-1650-IP



Inhoud

- Technische gegevens
- Maattekeningen
- Elektrische aansluiting
- Bedradingsschema's
- Bediening en display
- Geschikte ontvangers
- Artikelsleutel
- Opmerkingen
- Toebehoren



Technische gegevens

Basisgegevens

| | |
|--------------|--|
| Serie | MLC 500 |
| Apparaattype | Zender |
| omvat | 2 st. draaibare bevestigingsbeugel BT-IP |
| Applicatie | Handbescherming |

Functies

| | |
|----------|---|
| Functies | Reikwijdtereductie Transmissiekanaalomschakeling |
|----------|---|

Karakteristieke waarden

| | |
|-----------------------------|--------------------------|
| Type | 4, IEC/EN IEC 61496 |
| SIL | 3, IEC 61508 |
| SIL | 3, IEC/EN IEC 62061 |
| Gebruiksduur T _M | 20 Jaren, EN ISO 13849-1 |

Gegevens beveiligde zone

| | |
|------------------------|-----------|
| Resolutie | 30 mm |
| Hoogte veiligheidszone | 1.650 mm |
| Reikwijdte | 0 ... 8 m |

Optische gegevens

| | |
|-------------------|-------------------------------------|
| Synchronisatie | optisch tussen zender en ontvanger |
| Lichtbron | LED, infrarood |
| Golflengte | 940 nm |
| Zendesignaalkvorm | gepulst |
| LED risicogroep | Vrije groep (volgens EN 62471:2008) |

Elektrische gegevens

| | |
|-------------|--|
| Bluscircuit | Kortsluitbeveiliging Overspanningsbeveiliging |
|-------------|--|

Prestatiegegevens

| | |
|---------------------------------|------------------------|
| Voedingsspanning U _B | 24 V, DC, -20 ... 20 % |
| Stroomopname, max. | 50 mA |
| Beveiliging | 2 A middeltraag |

Ingangen

| | |
|------------------------------|-------|
| Aantal digitale schakelingen | 1 St. |
|------------------------------|-------|

Schakelingen

| | |
|----------------------------|---------------------|
| Type | Digitale schakeling |
| Schakelspanning high, min. | 18 V |
| Schakelspanning low, max. | 2,5 V |
| Schakelspanning, typisch | 22,5 V |
| Spanningstype | DC |

Aansluiting

| | |
|----------------------|-------|
| Aantal aansluitingen | 1 St. |
|----------------------|-------|

Aansluiting 1

| | |
|------------------|-------------------------|
| Functie | Machine-interface |
| Type aansluiting | Kabel met ronde stekker |
| Kabellengte | 10.000 mm |
| Materiaal mantel | PVC |
| Schroefdraadmaat | M12 |
| Materiaal | Metaal |
| Aantal polen | 5 -polig |

Kabeleigenschappen

| | |
|---|----------------------|
| Toegestane kabeldoorsnede, typisch | 0,25 mm ² |
| Lengte aansluitkabel, max. | 100 m |
| Toegestane kabelweerstand bij belasting, max. | 200 Ω |

Mechanische gegevens

| | |
|---------------------------|--------------------|
| Afmeting (Ø x l) | 52,5 mm x 1.850 mm |
| Materiaal behuizing | Metaal |
| Behuizing metaal | Aluminium |
| Materiaal optiekafdekking | Kunststof / PMMA |
| Materiaal eindkappen | Zinkspluitgietwerk |
| Nettogewicht | 1.800 g |
| Kleur behuizing | geel, RAL 1021 |
| Type bevestiging | Draaihouder |

Beschermhuis

| | |
|-----------------------------------|------------------|
| Materiaal | PMMA, helder |
| Materiaal eindkappen | V4A RVS (1.4404) |
| Materiaal spencilinder | PA 6 |
| Materiaal drukcompensatiemembraan | PA 6 |
| Materiaal kabelwartel | PA 6 |

Bediening en display

| | |
|---------------|-------|
| Type weergave | LED |
| Aantal LED's | 2 St. |

Omgevingsgegevens

| | |
|--|---------------|
| Omgevingstemperatuur bedrijf | 0 ... 55 °C |
| Omgevingstemperatuur opslag | -30 ... 70 °C |
| Relatieve luchtvochtigheid (niet condenserend) | 0 ... 95 % |

Certificeringen

| | |
|------------------------|---|
| Beschermingsgraad | IP 66 IP 67 IP 69K IP 65 |
| Beschermingsgraad | III |
| Goedkeuringen | c TÜV NRTL US c UL US S Mark TÜV Süd |
| Trillingsbestendigheid | 50 m/s ² |
| Schokbestendigheid | 100 m/s ² |
| US-patenten | US 6,418,546 B |

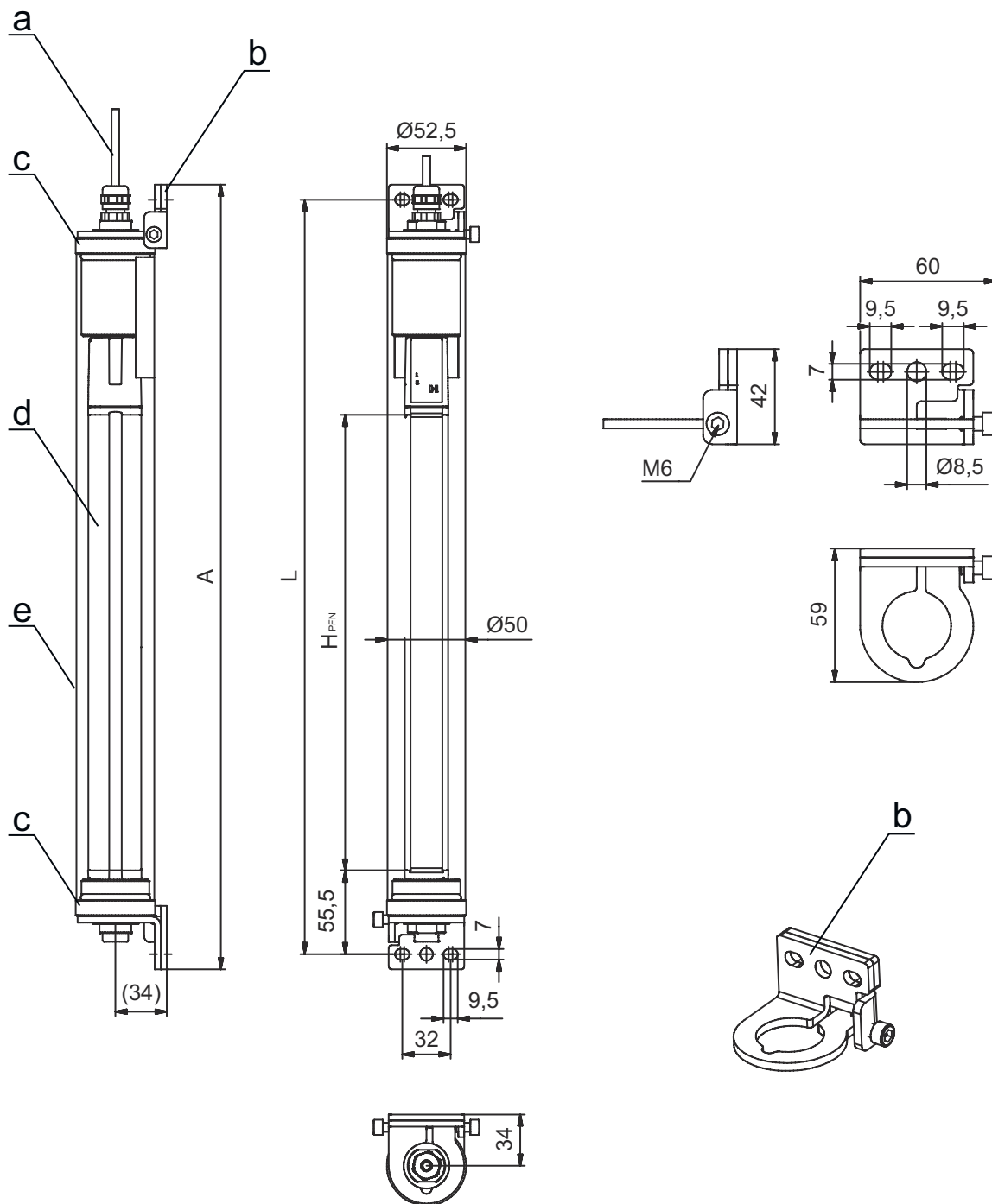
Technische gegevens

| | |
|--------------------|----------|
| Douanetariefnummer | 85365019 |
| ECLASS 5.1.4 | 27272704 |
| ECLASS 8.0 | 27272704 |
| ECLASS 9.0 | 27272704 |
| ECLASS 10.0 | 27272704 |
| ECLASS 11.0 | 27272704 |
| ECLASS 12.0 | 27272704 |
| ECLASS 13.0 | 27272704 |
| ECLASS 14.0 | 27272704 |
| ECLASS 15.0 | 27272704 |
| ECLASS 16.0 | 27272704 |
| ETIM 5.0 | EC002549 |
| ETIM 6.0 | EC002549 |
| ETIM 7.0 | EC002549 |
| ETIM 8.0 | EC002549 |
| ETIM 9.0 | EC002549 |
| ETIM 10.0 | EC002549 |
| UNSPSC 26.08 | 46171620 |

Maattekeningen

Alle maten in millimeter

MLC veiligheidslichtscherm voorgemonteerd in IP-beschermingsbuis



- a Aansluitkabel
- b Bevestigingshoekprofielen voor montage
- c Eindkappen, RVS V4A
- d Zender MLC
- e Beschermbuis IP

- A Totale hoogte incl. bevestigingshoekprofiel = 1870 mm
- L Afstand boorgaten voor bevestigingshoekprofiel = 1850 mm
- H_{PFN} Effectieve hoogte veiligheidszone = 1650 mm

Elektrische aansluiting

Aansluiting 1

| | |
|------------------|-------------------------|
| Functie | Machine-interface |
| Type aansluiting | Kabel met ronde stekker |
| Kabellengte | 10.000 mm |
| Materiaal mantel | PVC |
| Kabelkleur | zwart |
| Schroefdraadmaat | M12 |
| Type | male |
| Materiaal | Metaal |
| Aantal polen | 5 -polig |
| Codering | A-gecodeerd |
| Stekkerbehuizing | FE/SHIELD |

| Pin | Pintoewijzing | Aderkleuren |
|-----|---------------|-------------|
| 1 | VIN1 | bruin |
| 2 | n.c. | wit |
| 3 | VIN2 | blauw |
| 4 | RNG | zwart |
| 5 | FE/SHIELD | grijs |



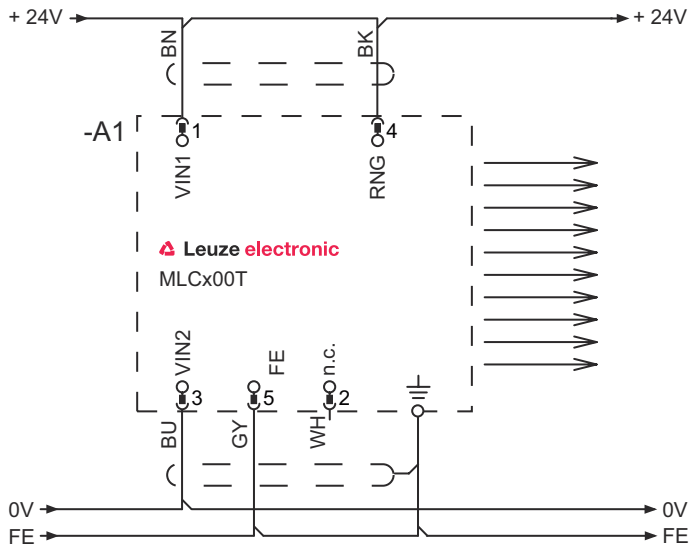
Bedradingschema's

Overdrachtskanaal C1, gereduceerde reikwijdte



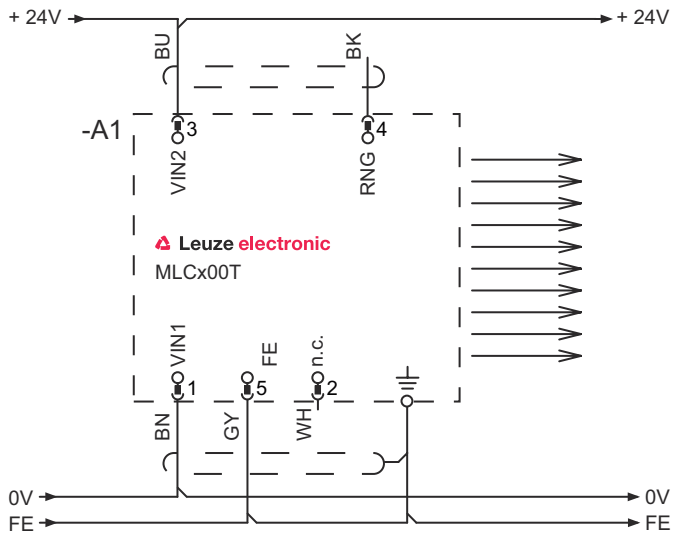
Bedradingschema's

Overdrachtskanaal C1, standard-reikwijdte



- 1 VIN1 = +24 V
- 3 VIN2 = 0 V
- 4 RNG = +24 V

Overdrachtskanaal C2, gereduceerde reikwijdte



- 1 VIN1 = 0 V
- 3 VIN2 = +24 V
- 4 RNG = 0 V of open

Bedradingschema's

Overdrachtskanaal C2, standard-reikwijdte



Bediening en display

| LED | Display | Verklaring |
|-----|--|---|
| 1 | Uit rood, permanent aan groen, permanent aan | Apparaat uitgeschakeld Apparaatfout Normaal bedrijf |
| 2 | groen, knipperend, 10 s lang na het inschakelen Uit groen, permanent aan | Gereduceerde reikwijdte door bedrading van pin 4 geselecteerd Overdrachtskanaal C1 Overdrachtskanaal C2 |

Geschikte ontvangers

| Art.-nr. | Benaming | Artikel | Beschrijving |
|----------|-------------------|----------------------------------|---|
| 544055 | MLC530R30-1650-IP | Veiligheidslichtscherm ontvanger | Functiepakket: Extended Resolutie: 30 mm Hoogte veiligheidszone: 1.650 mm Aansprektijd: 14 ms Aansluiting: Kabel met ronde stekker, M12, Metaal, 8 -polig, 25.000 mm, PVC |

Artikelsleutel

Artikelaanduiding: MLCxyy-za-hhhhei-ooo

| MLC | Veiligheidslichtscherm |
|-----|---|
| x | Serie 3: MLC 300 5: MLC 500 |
| yy | Functieklassen 00: zender 01: zender (AIDA) 02: zender met testingang 10: ontvanger Basic - automatische herstart 11: ontvanger Basic - automatische herstart (AIDA) 20: ontvanger Standard - EDM/RES selecteerbaar 30: Ontvanger Uitgebreide blanking/demping of gating 35: Ontvanger Uitgebreid - Gating |

Artikelsleutel

MLC **Veiligheidslichtscherm**

| | |
|-------------|--|
| z | Apparaatype T: zender R: ontvanger |
| a | Resolutie 14: 14 mm 20: 20 mm 30: 30 mm 40: 40 mm 90: 90 mm |
| hhhh | Hoogte veiligheidszone 150 ... 3000: van 150 mm tot en met 3000 mm |
| e | Host/Guest (optioneel) H: host MG: Middle Guest G: Guest |
| i | Interface (optioneel) /A: AS-i |
| ooo | Optioneel /V: high vibration-proof EX2: explosiebeveiliging (zones 2 + 22) SPG: Smart Process Gating G RR: Smart Process Gating - Verminderde resolutie |

Opmerking

| | |
|--|---|
| | <p>☞ Een lijst met alle beschikbare apparaattypen vindt u op de webpagina van Leuze via www.leuze.com.</p> |
|--|---|

Opmerkingen

Gebruiken voor het bedoeld gebruik!

| | |
|--|---|
| | <p>☞ Het product mag alleen door een bevoegd persoon in bedrijf worden gesteld.</p> <p>☞ Het product uitsluitend gebruiken volgens het bedoeld gebruik.</p> |
|--|---|

Toebehoren

Diensten

| | Art.-nr. | Benaming | Artikel | Beschrijving |
|--|-----------------|-----------------|------------------------------------|---|
| | S981050 | CS40-I-140 | Veiligheidsinspectie | Details: Verificatie van een veiligheidslichtgordijn-applicatie volgens nieuwe normen en richtlijnen, opnemen van de apparaat- en machinegegevens in een database, opstellen van een testprotocol per applicatie. Voorwaarden: Stoppen van de machine moet mogelijk zijn, ondersteuning door medewerkers van de klant en toegankelijkheid van de machine voor Leuze-medewerkers moet gewaarborgd zijn. |
| | S981046 | CS40-S-140 | Ondersteuning bij de ingebruikname | Details: Voor veiligheidsapparaten, incl. nalooptijdmeting en eerste controle. Voorwaarden: Apparaten en verbindingkabels zijn al gemonteerd, prijs zonder reis- en event. overnachtingskosten. |

Toebehoren

Opmerking



↪ Een lijst met alle beschikbare toebehoren vindt u op de webpagina van Leuze onder het downloadtabblad van de artikeldetailpagina.