

技术数据表

单光束安全光栅 (发送)

配件编号: 50126551

SLS46CI-70.K48



内容

- 技术参数
- 尺寸图纸
- 电气连接
- 操作和显示
- 合适的接收器
- 说明
- 更多信息
- 配件



技术参数

基础数据

| | |
|----|-----|
| 系列 | 46C |
|----|-----|

专门设计

| | |
|------|------|
| 专门设计 | 激活输入 |
|------|------|

功能

| | |
|----|------|
| 功能 | 激活输入 |
|----|------|

特性参数

| | |
|------------------------|--|
| 类型 | 4, IEC/EN 61496, 结合安全继电器 MSI-TRMB |
| SIL | 3, IEC 61508, 结合安全继电器 MSI-TRMB |
| SILCL | 3, IEC/EN 62061, 结合安全继电器 MSI-TRMB |
| 性能等级 (PL) | e, EN ISO 13849-1:2008, 结合安全继电器 MSI-TRMB |
| MTTF _d | 900 年, EN ISO 13849-1 |
| 使用寿命 T _M 等级 | 20 年, EN ISO 13849-1 4, EN ISO 13849:2008, 结合安全继电器 MSI-TRMB |

光学数据

| | |
|----------|----------------|
| 检测距离 | 5 ... 70 m |
| 检测范围极限 | 5 ... 80 m |
| 光源 | LED, 红外线 |
| 波长 | 940 nm |
| 传输信号波形 | 脉冲 |
| LED 组 | 1 |
| 开口角度, 最大 | -2.5 ... 2.5 ° |

电气数据

| | |
|------|---------------|
| 保护电路 | 反极性保护 短路保护 |
|------|---------------|

性能数据

| | |
|---------------------|---------------------------------|
| 供电电压 U _B | 24 V, DC, -20 ... 20 %, 包括剩余波纹度 |
| 剩余波纹度 | 10 %, 来自 U _B |
| 开路电流 | 0 ... 40 mA |

输入端

| | |
|-------|-----|
| 激活输入数 | 1 个 |
|-------|-----|

激活输入

| | |
|---------|------------------------|
| 电压类型 | DC |
| 开关电压 | 低: ≤1.5V 高: ≥8V |
| 最小开关电压高 | 8 V |
| 最大开关电压低 | 1.5 V |
| 激活/禁止延时 | 1 ms |
| 输入电阻 | 10,000 Ω, -30 ... 30 % |

激活输入 1

| | |
|--------|----------|
| 配置 | 连接1, 导线4 |
| 有效开关状态 | 高 |

时序

| | |
|------|--------|
| 开关频率 | 250 Hz |
| 响应时间 | 2.5 ms |
| 延时 | 300 ms |

连接

| | |
|------|-----|
| 接口数量 | 1 个 |
|------|-----|

连接1

| | |
|------|----------------------|
| 功能 | 供电电源 信号输入 |
| 类型 | 电缆 |
| 电缆长度 | 2,000 mm |
| 护套材料 | PUR |
| 导线数量 | 4 芯 |
| 核心截面 | 0.21 mm ² |

机械参数

| | |
|----------------|---------------------------|
| 结构 | 方形 |
| 尺寸 (宽 x 高 x 长) | 20.5 mm x 76.3 mm x 44 mm |
| 外壳材料 | 塑料 |
| 塑料外壳 | PC-PBT |
| 镜头盖材料 | 塑料(PMMA) |
| 净重 | 100 g |
| 外壳颜色 | 黄色 |
| 紧固类型 | 通孔安装 |
| 材料兼容性 | ECOLAB |

操作和显示

| | |
|------|-----|
| 显示类型 | LED |
| LED数 | 2 个 |

环境数据

| | |
|----------|---------------|
| 环境温度, 工作 | -30 ... 60 °C |
| 环境温度, 储藏 | -30 ... 70 °C |

认证

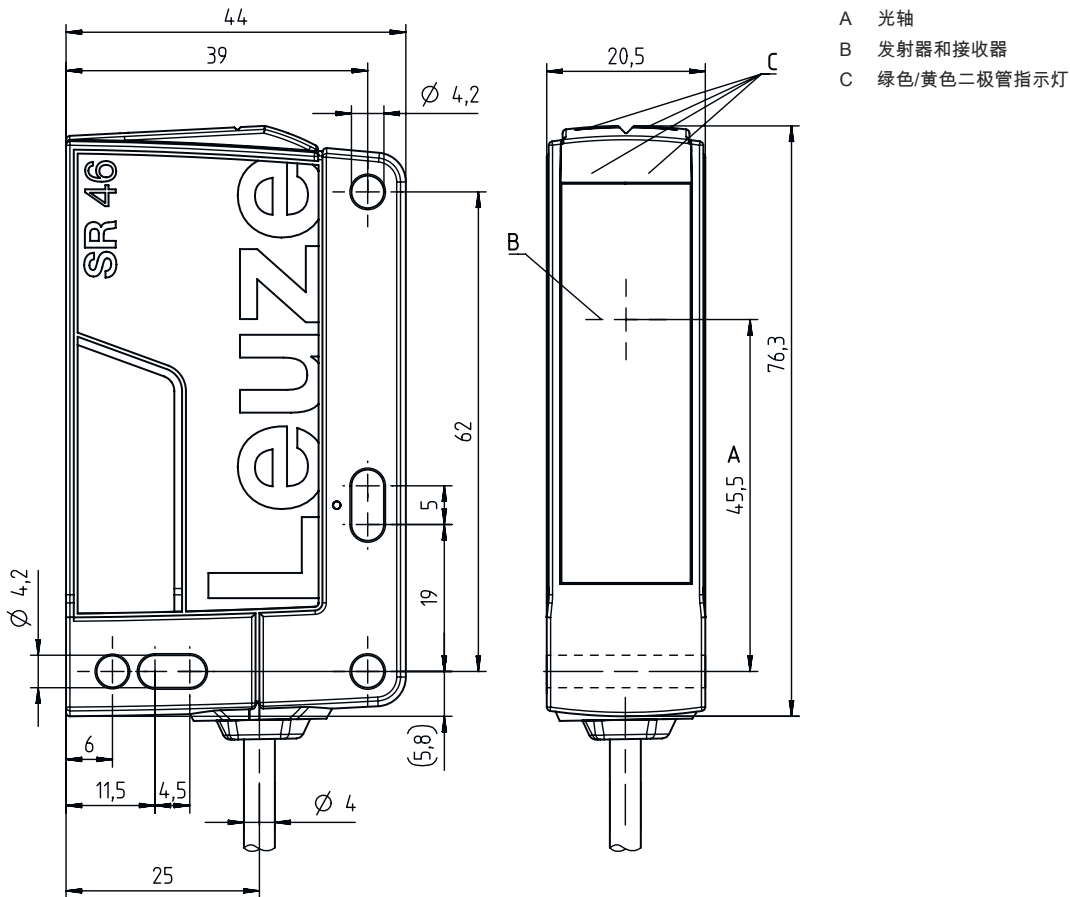
| | |
|------|-----------------------------|
| 防护等级 | IP 67 IP 69K |
| 安全等级 | III, 测定电压50V |
| 认证 | c TÜV NRTL US c UL US |
| 应用标准 | IEC 60947-5-2, IEC/EN 61496 |

分类

| | |
|--------------|----------|
| 税率编号 | 85365019 |
| ECLASS 5.1.4 | 27272701 |
| ECLASS 8.0 | 27272701 |
| ECLASS 9.0 | 27272701 |
| ECLASS 10.0 | 27272701 |
| ECLASS 11.0 | 27272701 |
| ECLASS 12.0 | 27272701 |
| ECLASS 13.0 | 27272701 |
| ECLASS 14.0 | 27272701 |
| ETIM 5.0 | EC001831 |
| ETIM 6.0 | EC001831 |
| ETIM 7.0 | EC001831 |
| ETIM 8.0 | EC001831 |
| ETIM 9.0 | EC001831 |

尺寸图纸

所有尺寸单位均为毫米



电气连接

连接1

| | |
|------|----------------------|
| 功能 | 供电电源 |
| 类型 | 信号输入 |
| 电缆长度 | 电缆 |
| 护套材料 | 2,000 mm |
| 电缆颜色 | PUR |
| 导线数量 | 黑色 |
| 核心截面 | 4 芯 |
| | 0.21 mm ² |

芯线颜色


芯线敷设

| | |
|----|------|
| 棕色 | +24V |
| 白色 | n.c. |
| 蓝色 | GND |
| 黑色 | 激活 |

操作和显示


| LED | 显示 | 说明 |
|-----|--------|--------|
| 1 | 绿色, 长亮 | 就绪 |
| 2 | 黄色, 长亮 | 发射器已激活 |


合适的接收器

| | 配件编号 | 名称 | 配件 | 说明 |
|---|----------|------------------|---------------|---------------------------------------|
|  | 50126333 | SLE46CI-70.K4/4P | 单光束安全光栅 (接收器) | 响应时间: 2.5 ms 连接: 电缆, 2,000 mm, PUR |

说明

| ⚠ 遵守设备的使用规定! | |
|---|--|
|  | <ul style="list-style-type: none"> 只能由专业人员将本产品投入运行。 请仅根据正确用途使用本产品。 |

| 请注意! | |
|--|---|
|  | <ul style="list-style-type: none"> 安全传感器 SLS46CK4 仅在连接安全继电器 MSI-TRM 时才成为型号 4 AOPD。 安装、电气连接和运行时, 必须遵守安全继电器 MSI-TRM 的操作说明书。 |

| 针对UL应用: | |
|--|---|
|  | <ul style="list-style-type: none"> 许可证: UL 508, C22.2 No.14-13 只适用于2类电路 These proximity switches shall be used with UL Listed Cable assemblies rated 30V, 0.5A min, in the field installation, or equivalent (categories: CYJV/ CYJV7 or PVVA/PVVA7) |

更多信息


- 标准有效范围: 无功能储备的最大有效范围
- 工作有效范围: 带功能储备的推荐有效范围
- 光源: 25°C环境温度时的平均使用寿命为100000小时

配件


连接技术 - 连接单元

| | 配件编号 | 名称 | 配件 | 说明 |
|--|--------|-------------|-------|----|
|  | 547931 | MSI-TRMB-01 | 安全继电器 | |
|  | 547932 | MSI-TRMB-02 | 安全继电器 | |

紧固系统 - 安装支架

| | 配件编号 | 名称 | 配件 | 说明 |
|--|----------|-------|------|--|
|  | 50105315 | BT 46 | 安装设备 | 安装设备设计: L 型角度 设备侧固定件: 通孔安装 装置侧固定件: 螺旋式 安装设备类型: 刚性 材料: 金属 |

屏蔽 - 安装系统

| | 配件编号 | 名称 | 配件 | 说明 |
|---|----------|--------------|------|---|
|  | 50117252 | BTU 300M-D12 | 安装系统 | 安装设备设计: 安装系统 设备侧固定件: 适于12mm杆, 板-金属座 装置侧固定件: 螺旋式, 适用于 M4 螺栓 安装设备类型: 可夹紧, 可调节, 旋转, 360 材料: 金属 |

注意



所有可用配件的列表请见劳易测网站配件详细信息页面的下载选项卡。