

Teknik veri sayfası Set emniyet sensörü alıcı

Ürün no.: 544025

MLC510R30-900-IP



Şekil farklılık gösterebilir

İçerik

- Teknik veriler
- Boyutlandırılmış çizimler
- Elektrik bağlantısı
- Devre şeması
- Kumanda ve gösterge
- Uygun verici
- Ürün anahtarı
- Uyarılar
- Aksesuarlar



Teknik veriler

Temel veriler

Seri	MLC 500
Cihaz türü	Alıcı
içeriği	2 adet çevirme yuvası BT-IP
Uygulama	Eldiven

İşlevler

İşlev paketi	Temel
İşlevler	Otomatik start/restart Transfer kanalı değişimi

Karakteristik parametreler

Tip	4, IEC/EN IEC 61496
SIL	3, IEC 61508
SIL	3, IEC/EN IEC 62061
Performans Düzeyi (PL)	e, EN ISO 13849-1
PFH _D	7,73E-09 Saatte
Kullanım süresi T _M	20 Yıllar, EN ISO 13849-1
Kategori	4, EN ISO 13849

Koruma alanı verileri

Çözünürlük	30 mm
Koruma alanı yüksekliği	900 mm

Optik veriler

Senkronizasyon	verici ile alıcı arasında optik
----------------	---------------------------------

Elektrik verileri

Koruma devresi	Aşırı gerilim koruması Kısa devre koruması
----------------	---

Güç verileri

Besleme gerilimi U _B	24 V, DC, -20 ... 20 %
Akım tüketimi, maks.	150 mA
Sigorta	2 A orta hız

Çıkışlar

Güvenlikle ilişkili anahtarlama çıkışı sayısı (OSSD'ler)	2 Adet
--	--------

Güvenlikle ilişkili anahtarlama çıkışları

Tür	Güvenlikle ilişkili anahtarlama çıkışı OSSD
Anahtarlama voltajı yüksek, min.	18 V
Anahtarlama voltajı düşük, maks.	2,5 V
Anahtarlama voltajı, tip.	22,5 V
Voltaj türü	DC
Akım gerilimi, maks.	380 mA
Yük endüktivitesi	2.000 µH
Yük kapasitesi	0,3 µF
Artık akım, maks.	0,2 mA
Artık akım, tip.	0,002 mA
Voltaj düşmesi	1,5 V

Güvenlikle ilişkili anahtarlama çıkışı 1

Tahsis	Bağlantı 1, pin 2
Anahtarlama elemanı	Transistör, PNP

Güvenlikle ilişkili anahtarlama çıkışı 2

Tahsis	Bağlantı 1, pin 4
Anahtarlama elemanı	Transistör, PNP

Zaman davranışı

Tepki verme süresi	9 ms
Tekrar açılma süresi	100 ms

Bağlantı

Bağlantı sayısı	1 Adet
-----------------	--------

Bağlantı 1

İşlev	Makine arayüzü
Bağlantı türü	Yuvarlak konnektörlü kablo
Kablo uzunluğu	10.000 mm
Malzeme kılıf	PVC
Vida dişi büyüklüğü	M12
Malzeme	Metal
Kutup sayısı	5 kutuplu

Kablo özellikleri

İzin verilen iletken kesiti, tip.	0,25 mm ²
Bağlantı kablosu uzunluğu, maks.	100 m
İzin verilen kablo bağlantısı direnci, maks.	200 Ω

Mekanik bilgiler

Ölçü (Ø x U)	52,5 mm x 1.100 mm
Malzeme gövde	Metal
Metal gövde	Alüminyum
Malzeme lens kapağı	Plastik / PMMA
Malzeme uç kapaklar	Çinko baskı döküm
Net ağırlık	1.050 g
Gövde rengi	sarı, RAL 1021
Montaj braket türü	Döner montaj braket

Koruma boruları

Malzeme	PMMA, net
Malzeme uç kapaklar	V4A paslanmaz çelik (1.4404)
Malzeme gerdirme silindiri	PA 6
Malzeme basınç dengeleme membranı	PA 6
Malzeme kablo bağlantısı	PA 6

Kumanda ve gösterge

Gösterge türü	LED
LED sayısı	2 Adet

Çevresel veriler

Ortam sıcaklığı işletim	0 ... 55 °C
Ortam sıcaklığı depolama	-30 ... 70 °C
Bağıl hava nemliliği (yoğuşmasız)	0 ... 95 %

Teknik veriler

Sertifikalar

Koruma sınıfı	IP 65
	IP 67
	IP 69K
	IP 66
Güvenlik sınıfı	III
Sertifikasyonlar	c TÜV NRTL US
	c UL US
	S Mark
	TÜV Süd
Titreşim sağlamlığı	50 m/s ²
Şok direnci	100 m/s ²
US patentleri	US 6,418,546 B

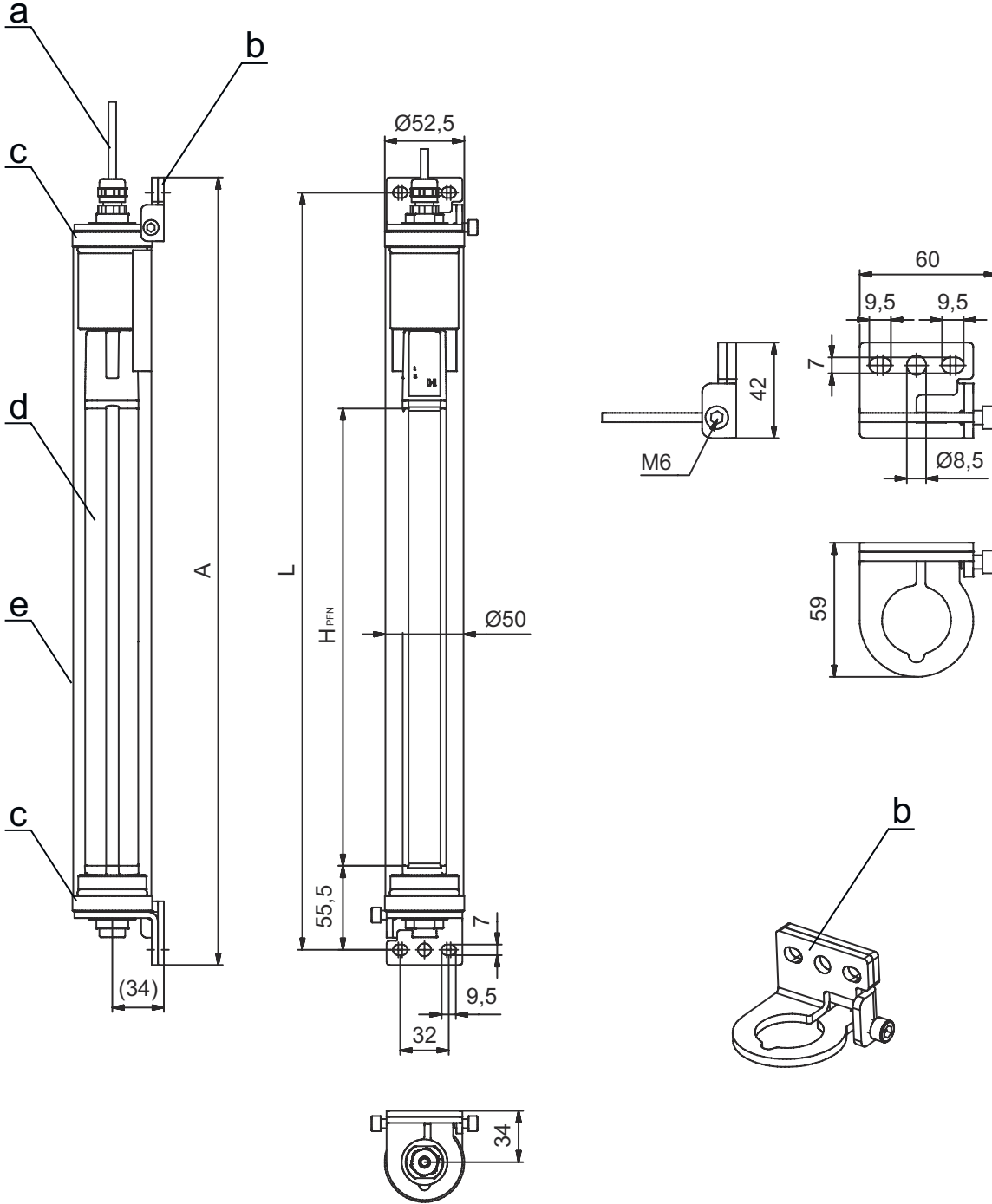
Sınıflandırma

Gümrük taife numarası	85365019
ECLASS 5.1.4	27272704
ECLASS 8.0	27272704
ECLASS 9.0	27272704
ECLASS 10.0	27272704
ECLASS 11.0	27272704
ECLASS 12.0	27272704
ECLASS 13.0	27272704
ECLASS 14.0	27272704
ECLASS 15.0	27272704
ECLASS 16.0	27272704
ETIM 5.0	EC002549
ETIM 6.0	EC002549
ETIM 7.0	EC002549
ETIM 8.0	EC002549
ETIM 9.0	EC002549
ETIM 10.0	EC002549
UNSPSC 26.08	46171620

Boyutlandırılmış çizimler

Tüm ölçü bilgileri milimetre cinsindedir

IP koruma boruları içerisine önceden monte edilmiş MLC emniyet ışık bariyeri



- a Bağlantı kablosu
- b Montaj için sabitleme dirseği
- c Uç kapak, paslanmaz çelik V4A
- d Alıcı MLC
- e IP koruma boruları

- A Sabitleme dirseği dahil toplam yükseklik = 1120 mm
- L Sabitleme dirseği için delik mesafesi = 1100 mm
- H_{PFN} Efektif etkili koruma alanı yüksekliği = 900 mm

Elektrik bağlantısı

Bağlantı 1

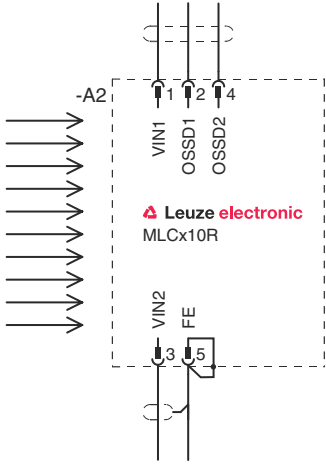
İşlev	Makine arayüzü
Bağlantı türü	Yuvarlak konnektörlü kablo
Kablo uzunluğu	10.000 mm
Malzeme kılıf	PVC
Kablo rengi	siyah
Vida dişi büyüklüğü	M12
Tip	erkek
Malzeme	Metal
Kutup sayısı	5 kutuplu
Kodlama	A kodlu
Konnektör gövdesi	FE/KILIF

Pin	Pin tahsisi	İletken rengi
1	VIN1	kahverengi
2	OSSD1	beyaz
3	VIN2	Mavi
4	OSSD2	siyah
5	FE/KILIF	gri



Devre şeması

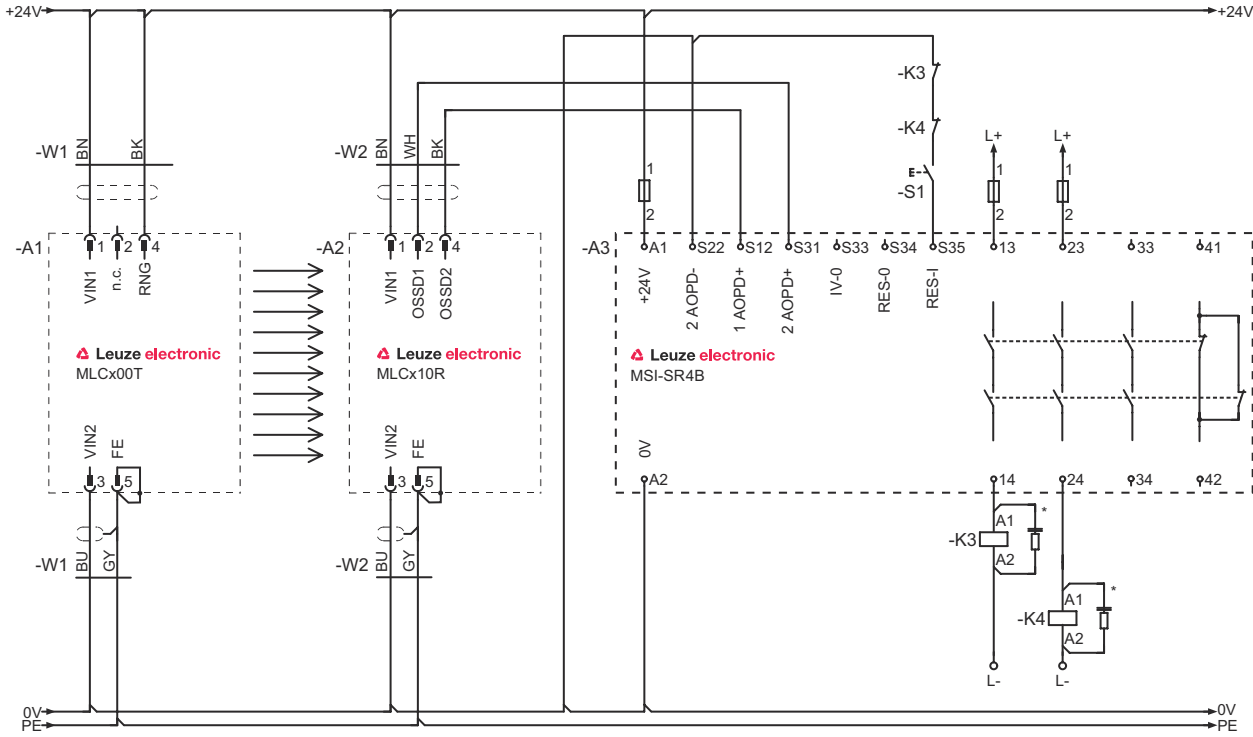
Alıcı bağlantı resmi



- VIN1 = +24 V, VIN2 = 0 V: Aktarım kanalı C1
- VIN1 = 0 V, VIN2 = +24 V: Aktarım kanalı C2

Devre şeması

Sonradan devreye giren MSI-SR4B emniyet rölesine sahip devre örneği



Kumanda ve gösterge

LED	Ekran	Anlam
1	Kapalı	Cihaz kapalı
	kırmızı, sürekli ışık	OSSD kapalı.
	kırmızı, yanıp sönüyor, 1 Hz	Harici hata
	kırmızı, yanıp sönüyor, 10 Hz	Dahili hata
	yeşil, yanıp sönüyor, 1 Hz	OSSD açık, zayıf sinyal
	yeşil, sürekli ışık	OSSD açık
2	Kapalı	Transfer kanalı C1
	kırmızı, sürekli ışık	OSSD kapalı, transfer kanalı C2

Uygun verici

Ürün no.	Adı	Ürün	Tanım
544018	MLC500T30-900-IP	Set emniyet sensörü verici	Çözünürlük: 30 mm Koruma alanı yüksekliği: 900 mm Çalışma mesafesi: 0 ... 8 m Bağlantı: Yuvarlak konnektörlü kablo, M12, Metal, 5 kutuplu, 10.000 mm, PVC

Ürün anahtarı

Parça atama: MLCxyy-za-hhhhei-ooo

MLC	Emniyet ışık perdesi
x	Seri 3: MLC 300 5: MLC 500
yy	Fonksiyon sınıfları 00: Verici 01: verici (AIDA) 02: Test girişine sahip verici 10: Başlangıç seviyesi - otomatik yeniden başlatma 11: Başlangıç seviyesi - otomatik yeniden başlatma (AIDA) 20: Standart alıcı - EDM/RES seçim imkanı 30: Alıcı genişletilmiş körleme / susturma veya geçitleme 35: Alıcı genişletilmiş - geçitleme
z	Cihaz türü T: verici R: alıcı
a	Çözünürlük 14: 14 mm 20: 20 mm 30: 30 mm 40: 40 mm 90: 90 mm
hhhh	Koruma alanı yüksekliği 150 ... 3000: 150 mm'den 3000 mm'ye kadar
e	Host/Guest (opsiyonel) H: Host MG: Middle Guest G: Guest
i	Arayüz (opsiyonel) /A: AS-i
ooo	İsteğe bağlı /V: Titreşime yüksek dayanım EX2: Patlama koruması (Bölge 2 + 22) SPG: Smart Process Gating SPG RR: Smart Process Gating - Azaltılmış çözünürlük

Uyarı



☞ Mevcut tüm cihaz modellerine sahip bir listeyi, www.leuze.com Leuze internet sitesinde bulabilirsiniz.

Uyarılar





Kullanım amacına dikkat edin!



- ☞ Ürün sadece yetkili kişiler tarafından kullanılmalıdır.
- ☞ Ürünü sadece amacına uygun kullanıma göre kullanın.

Aksesuarlar

Hizmetler

	Ürün no.	Adı	Ürün	Tanım
	S981050	CS40-I-140	Emniyet denetimi	Detaylar: Bir güvenlik ışık bariyeri uygulamasının geçerli standart ve yönetmeliklere göre kontrolü, cihaz ve makine verilerinin bir veri tabanına kaydı, uygulama başına bir kontrol protokolünün oluşturulması. Koşullar: Makine durdurulabilmelidir, müşterinin çalışmasının desteği ve Leuze çalışanları için makineye erişilebilirlik sağlanmalıdır.
	S981046	CS40-S-140	Devreye alma desteği	Detaylar: Ek çalışma ölçümü ve ilk denetim de dahil, emniyet cihazları için. Koşullar: Cihazlar ve bağlantı kabloları zaten monte edilmiştir, fiyata seyahat ve mevcut ise konaklama masrafları dahil değildir.

Uyarı



↪ Mevcut tüm aksesuarların bir listesini, Leuze'nin internet sitesinde, ürün ayrıntıları sayfasındaki İndir sekmesinde bulabilirsiniz.