

Teknik veri sayfası

Optik mesafe sensörü

Ürün no.: 50129531

ODS10L1.8/LAK



Şekil farklılık gösterebilir

İçerik

- Teknik veriler
- Boyutlandırılmış çizimler
- Elektrik bağlantısı
- Diyagramlar
- Kumanda ve gösterge
- Ürün anahtarı
- Uyarılar
- Aksesuarlar



CDRH  IO-Link

Teknik veriler

Temel veriler

Seri	10
Uygulama	Dolum yüksekliği kontrolü İletim araçlarının çarpışma emniyeti
Sensör sistemi türü	Nesneye karşı

Özel versiyon

Özel versiyon	Aktivasyon girdisi Devre dışı bırakma girdisi Tanıtma girişi
---------------	--

Karakteristik parametreler

MTTF	29 Yıllar
------	-----------

Optik veriler

Işın hareketi	hızalandı
Işık kaynağı	Lazer, Kırmızı
Dalga boyu	658 nm
Lazer sınıfı	1, IEC/EN 60825-1:2014
Gönderme sinyali şekli	darbeli
Işık spotu büyüklüğü [sensör mesafesinde]	7 mm x 7 mm [8.000 mm]
Işık spotu geometri türü	dikdörtgen

Ölçüm verileri

Ölçüm aralığı	50 ... 3.500 mm, %6 ... 90 remisyonda
Ölçüm aralığı (%90 hafifletme)	50 ... 8.000 mm
Çözünürlük	1,0 mm
Doğruluk	15 mm
Ölçüm süresi, ölçüm modu	"Bireysel": Tepki verme süresi = 3,4 ... 1020 ms / Çıkış süresi = 3,4 ms "Yüksek hassasiyet": Tepki verme süresi = 1000 ms / Çıkış süresi = 3,4 ms Bireysel ölçüm modları için bakınız diyagram Hassasiyet: Tepki verme süresi = 200 ms/Çıkış süresi = 3,4 ms Hızlı: Tepki verme süresi = 15 ms / Çıkış süresi = 3,4 ms Standart: Tepki verme süresi= 50 ms/ çıkış süresi = 3,4 ms Yırtıcı bastırması: Tepki verme süresi = 17 ... 1020 ms / Çıkış süresi = 17 ... 1020 ms
Üretilirlik (1 Sigma)	4 mm
Sıcaklık kayması	2 mm/K
Referanslama	Hayır
Siyah/ beyaz davranış	10 mm
Standart ölçme nesnesi	50 x 50 mm ²
Optik mesafe ölçme prensibi	Time of flight

Elektrik verileri

Koruma devresi	Geçici koruması Kısa devre koruması Ters kutup koruması
----------------	---

Güç verileri

Besleme gerilimi U _B	18 ... 30 V, DC
Artık dalgalanma	0 ... 15 %, U _B
Açık devre akımı	0 ... 150 mA

Girişler

Dijital anahtarlama girişi sayısı	1 Adet
-----------------------------------	--------

Anahtarlama girişleri

Voltaj türü	DC
Anahtarlama voltajı	U _B

Dijital anahtarlama girişi 1

Tahsis	Bağlantı 1, İletken 5
İşlev	Aktivasyon girdisi Devre dışı bırakma girdisi Tanıtma girişi

Çıkışlar

Analog çıkışı sayısı	1 Adet
Dijital anahtarlama çıkışı sayısı	1 Adet

Analog çıkışlar

Analog çıkış 1

Tür	yapılandırılabilir, fabrika ayarı: akım
Tahsis	Bağlantı 1, İletken 2

Anahtarlama çıkışları

Voltaj türü	DC
Anahtarlama voltajı	low: ≤ 2 V yüksek: ≥(U _B -2V)

Anahtarlama çıkışı 1

Tahsis	Bağlantı 1, İletken 4
Anahtarlama elemanı	Transistör, Puşpul
Anahtarlama prensibi	IO-Link / açık şalterli (PNP)/koyu şalterli (NPN)
İşlev	birbirinden bağımsız olarak ayarlanabilir anahtar çıkışları

Zaman davranışı

Hazırlık gecikmesi	300 ms
--------------------	--------

Arayüz

Tür	IO-Link
-----	---------

IO-Link

COM modu	COM2
Min. periyot süresi	COM2 = 2,3 ms
Çerçeve tipi	2.V
Bağlantı noktası tipi	A
Teknik özellik	V1.1
SIO modu desteği	Evet
İşlem verileri GİRİŞ	3 Bayt
İşlem verileri ÇIKIŞ	0 Bayt
Dual Channel	Evet

Bağlantı

Bağlantı sayısı	1 Adet
-----------------	--------

Teknik veriler

Bağlantı 1

İşlev	Gerilim beslemesi
	Sinyal ÇIKIŞ
	Sinyal IN
Bağlantı türü	Kablo
Kablo uzunluğu	2.000 mm
Malzeme kılıf	PUR
Kablo rengi	siyah
İletken sayısı	5 damarlı
İletken enine kesiti	0,14 mm ²

Mekanik bilgiler

Yapı şekli	Kübik
Ölçü (G x Y x U)	25 mm x 65 mm x 55 mm
Malzeme gövde	Plastik
Malzeme lens kapağı	Cam
Net ağırlık	133 g
Gövde rengi	Kırmızı
Montaj braketi türü	Geçiş montaj braketi opsiyonel montaj ünitesi üzerinden

Kumanda ve gösterge

Gösterge türü	LED
	OLED ekranı
LED sayısı	5 Adet
Kumanda elemanları	Kumanda butonları PC yazılımı

Çevresel veriler

Ortam sıcaklığı işletim	-40 ... 50 °C
Ortam sıcaklığı depolama	-40 ... 70 °C

Sertifikalar

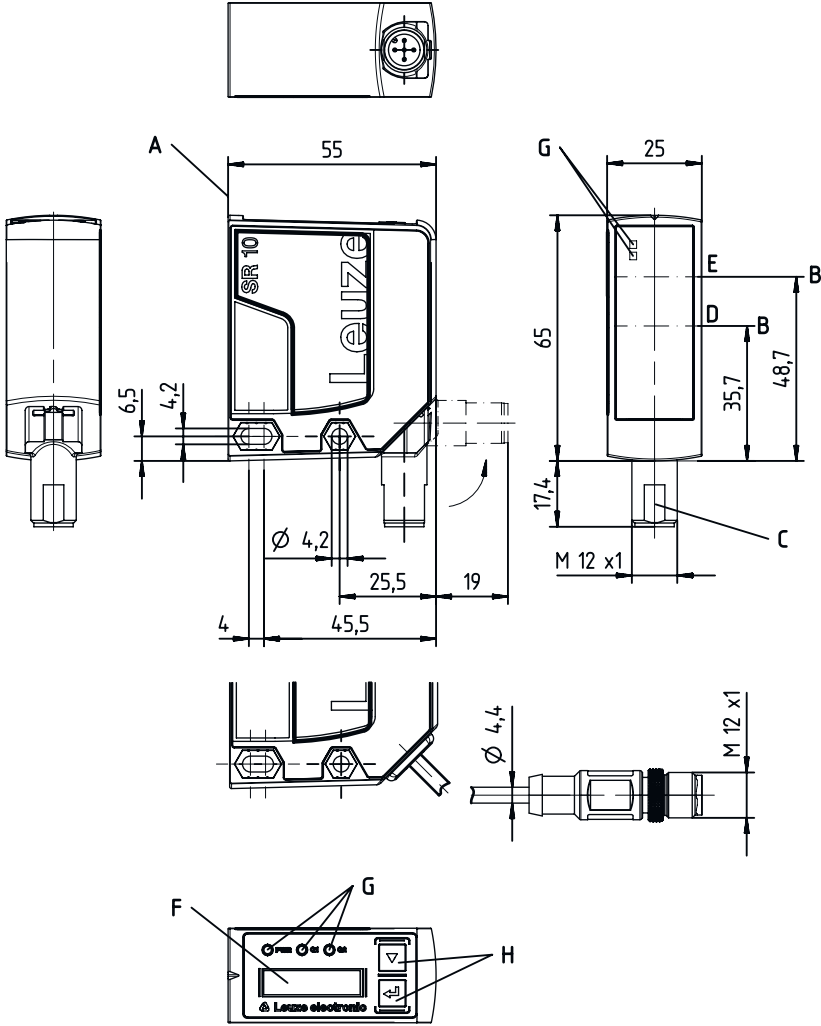
Koruma sınıfı	IP 67
Güvenlik sınıfı	III
Sertifikasyonlar	c UL US

Sınıflandırma

Gümrük taife numarası	90318020
ECLASS 5.1.4	27270801
ECLASS 8.0	27270801
ECLASS 9.0	27270801
ECLASS 10.0	27270801
ECLASS 11.0	27270801
ECLASS 12.0	27270916
ECLASS 13.0	27270916
ECLASS 14.0	27270916
ETIM 5.0	EC001825
ETIM 6.0	EC001825
ETIM 7.0	EC001825
ETIM 8.0	EC001825
ETIM 9.0	EC001825

Boyutlandırılmış çizimler

Tüm ölçü bilgileri milimetre cinsindedir



Elektrik bağlantısı

Bağlantı 1

İşlev	Gerilim beslemesi
	Sinyal ÇIKIŞ
	Sinyal IN
Bağlantı türü	Kablo
Kablo uzunluğu	2.000 mm
Malzeme kılıf	PUR
Kablo rengi	siyah
İletken sayısı	5 damarlı
İletken enine kesiti	0,14 mm ²

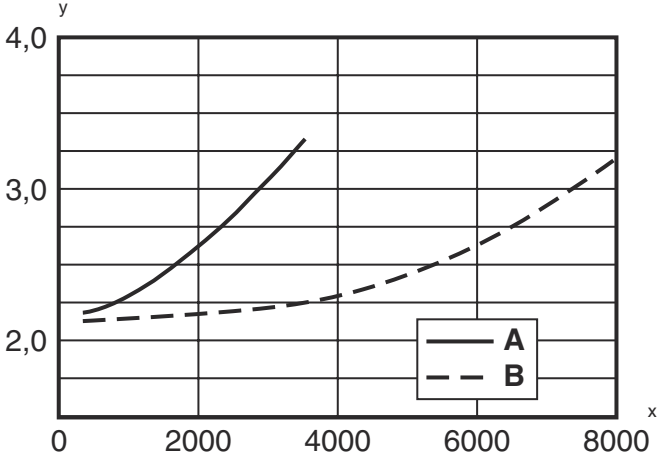
İletken rengi

İletken tahsisi

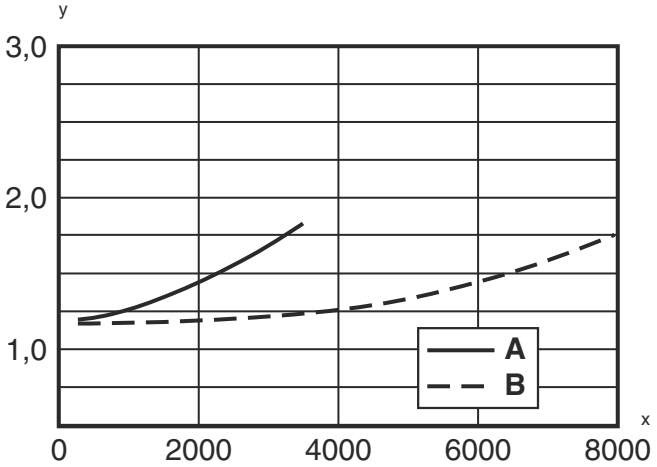
kahverengi	18 ... 30 V DC +
beyaz	ÇIKIŞ mA / V
Mavi	GND
siyah	IO-Link / ÇIKIŞ 1
gri	IN 1

Diyagramlar

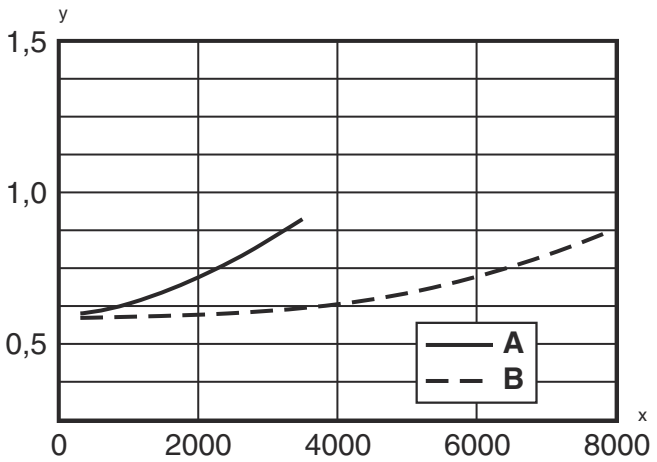
Tip. ölçüm modu "Hızlı" üretilebilirliği



Tip. ölçüm modu "Standart" üretilebilirliği

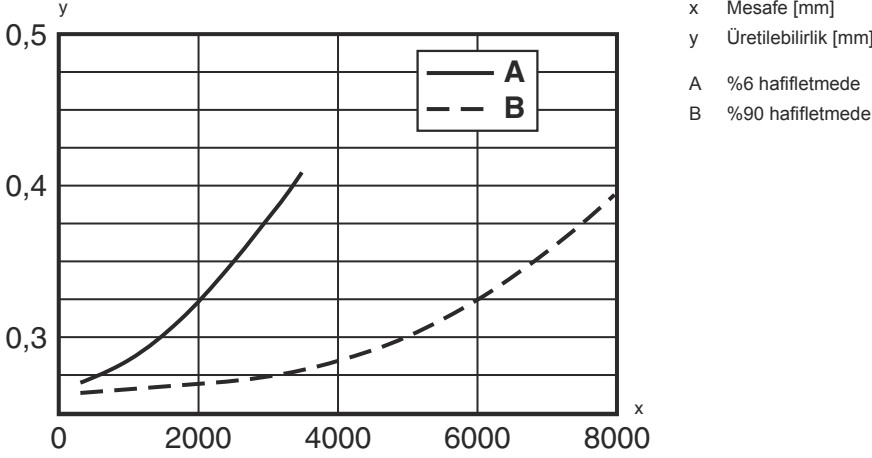


Tip. ölçüm modu "Hassasiyet" üretilebilirliği



Diyagramlar

Tip. ölçüm modu "Yüksek hassasiyet" üretilebilirliği



Kumanda ve gösterge

LED	Ekran	Anlam
1 PWR	yeşil, sürekli ışık	İşletime hazır olma
	kırmızı, sürekli ışık	Sensör hatası
	turuncu, sürekli ışık	İşlev yedeği yok
	Kapalı	Besleme gerilimi yok
2 Q1	sarı, sürekli ışık	Nesne tespit edildi
3 Q2	sarı, sürekli ışık	Nesne tespit edildi
4	sarı, sürekli ışık (lens kapağının arkasında)	Nesne tespit edildi
5	sarı, sürekli ışık (lens kapağının arkasında)	Nesne tespit edildi

Ürün anahtarı

Parça atama: ODS10XX-YYY.Z/ABC,DDD-EEE

ODS10	Çalışma prensibi ODS10: Optik mesafe sensörü
XX	Işık kaynağı L1: Lazer sınıfı 1
YYY	Ölçüm aralığı 25M: Genişletilmiş ölçüm aralığı 50 ... 25000 mm, HighGain folyo ölçümü REF 7-A-100x100
Z	Ekipman 8: Parametrelendirme için OLED göstergesi ve folyo klavye
A	Tahsis pim 4 L: IO-Link (çift kanalda ayrıca Push/Pull puspuş anahtarlama çıkışı)
B	Tahsis pim 2 A: Analog çıkış akımı (fabrika ayarı) ve voltaj 6: Puspuş (puspuş tarama) anahtarlama çıkışı, PNP açık anahtarlama, NPN NC anahtarlama

Ürün anahtarı

C	Tahsis pim 5 K: Çok fonksiyonlu giriş (fabrika ayarı: Devre dışı bırakma girdisi) 6: Puşpul (puşpul tarama) anahtarlama çıkışı, PNP açık anahtarlama, NPN NC anahtarlama X: Pim boş
---	---

DDD-EEE	Elektrik bağlantısı M12: M12 yuvarlak soket bağlantısı, 5 pinli 200-M12: Kablo, uzunluğu 200 mm, M12 yuvarlak konektör bağlantılı, 5 kutuplu YYYY: Kablo, uzunluğu YYYY mm, iletken ucu kılıflı, 5 damarlı (bilgi yok = standart uzunluğu 2000 mm)
---------	--

Uyarı



☞ Mevcut tüm cihaz modellerine sahip bir listeyi, www.leuze.com Leuze internet sitesinde bulabilirsiniz.

Uyarılar



Kullanım amacına dikkat edin!



- ☞ Ürün bir emniyet sensörü değildir ve personel koruma amaçlı değildir.
- ☞ Ürün sadece yetkili kişiler tarafından kullanılmalıdır.
- ☞ Ürünü sadece amacına uygun kullanıma göre kullanın.



UL uygulamalarında:



- ☞ UL uygulamalarında sadece NEC'e (National Electric Code, ulusal elektrik kodu) uygun 2. sınıf devrelerde kullanılmasına izin verilir.



DİKKAT! LAZER IŞINI – LAZER SINIFI 1



- Bu cihaz IEC/EN 60825-1:2014 uyarınca **lazer sınıfı 1** bir ürünün gereksinimlerini ve de U.S. 21 CFR 1040.10 hükümlerini uyarınca 08.05.2019 tarihli Laser Notice No. 56 uygunluğunda sapmalarla karşılamaktadır.
- ☞ Yasal ve yerel lazer koruma kurallarını dikkate alın.
 - ☞ Cihazda müdahaleler ve değişiklikler yapılmasına izin verilmez. Cihaz, kullanıcı tarafından ayarlanması veya bakım yapılması gereken bileşenler içermez. Onarım işleri sadece Leuze electronic GmbH + Co. KG tarafından yapılabilir.

Aksesuarlar

Bağlantı teknolojisi - bağlantı ünitesi

Ürün no.	Adı	Ürün	Tanım
50144900	MD 798i-11-82/L5-2222	IO-Link Master	Tür: IO-Link Master Akım tüketimi, maks.: 11.000 mA Sensör bağlantısı başına anahtar çıkışları: 1 Adet Anahtarlama çıkışı: Transistör, PNP Arayüz: IO-Link, EtherNet IP, Modbus TCP, Otomatik protokol tespiti, PROFINET Bağlantılar: 12 Adet Sensör bağlantıları: 8 Adet Gerilim beslemesi bağlantıları: 2 Adet Arayüzü bağlantıları: 2 Adet Koruma sınıfı: IP 67, IP 65, IP 69K

Montaj tekniği - montaj braketleri açısı

Ürün no.	Adı	Ürün	Tanım
50118543	BT 300M.5	Tutma köşebendi	Montaj ünitesinin uygulanması: Açılı L biçiminde Montaj braketleri, tesis tarafı: Geçiş montaj braketleri Montaj braketleri, cihaz tarafı: vidalanabilir, M4 vidaları için uygundur Montaj ünitesi türü: ayarlanabilir Malzeme: Paslanmaz çelik

Montaj tekniği - yuvarlak çubuk montaj braketleri

Ürün no.	Adı	Ürün	Tanım
50117252	BTU 300M-D12	Montaj sistemi	Montaj ünitesinin uygulanması: Montaj sistemi Montaj braketleri, tesis tarafı: yuvarlak çubuk 12 mm için, Sac sıkma montaj braketleri Montaj braketleri, cihaz tarafı: vidalanabilir, M4 vidaları için uygundur Montaj ünitesi türü: kelepçelenebilir, 360° döner, ayarlanabilir Malzeme: Metal

Parametre cihazları

Ürün no.	Adı	Ürün	Tanım
50121098	SET MD12-US2-IL1.1 + Zub.	Set teşhisi	Arayüz: USB Bağlantılar: 2 Adet Koruma sınıfı: IP 20

Uyarı



↪ Mevcut tüm aksesuarların bir listesini, Leuze'nin internet sitesinde, ürün ayrıntıları sayfasındaki İndir sekmesinde bulabilirsiniz.