

기술 데이터 시트

이더넷 스위치

품목 번호: 50135196

MD 708-21-42/D4-12

내용

- 기술 데이터
- 치수 도면
- 전기 연결
- 조작 및 표시
- 액세서리



그림과 차이가 날 수 있습니다



Ethernet

기술 데이터

기본 데이터

시리즈	MD 700i
적합한 적용 대상:	Ethernet

기능

기능	관리되지 않음
	자동 교차
	자동 협상
	전이중

전기 데이터

성능 데이터	
공급전압 점검 U_b	18 ... 30 V, DC, 예비 여부
소비 전류, 최대	195 mA

인터페이스

종류	Ethernet
이더넷	
주소 할당	없음
전송 속도	10 / 100 Mbit/s
스위치 기능	내장

연결

연결	5 개수
전원공급장치 연결부	1 개수
인터페이스 케이블 개수	4 개수

연결 1

기능	전원 공급
연결부 종류	원형 커넥터
나사 크기	M12
유형	Male
재료	금속
핀 개수	5 핀
엔코딩	A-코딩됨

연결 2

기능	데이터 인터페이스
연결부 종류	원형 커넥터
나사 크기	M12
유형	암
재료	금속
핀 개수	4 핀
엔코딩	D-코딩됨

연결 3

기능	데이터 인터페이스
연결부 종류	원형 커넥터
나사 크기	M12
유형	암
재료	금속
핀 개수	4 핀
엔코딩	D-코딩됨

연결 4

기능	데이터 인터페이스
연결부 종류	원형 커넥터
나사 크기	M12
유형	암
재료	금속
핀 개수	4 핀
엔코딩	D-코딩됨

연결 5

기능	데이터 인터페이스
연결부 종류	원형 커넥터
나사 크기	M12
유형	암
재료	금속
핀 개수	4 핀
엔코딩	D-코딩됨

기술 데이터

디자인	큐빅형
치수(너비 x 높이 x 길이)	55 mm x 21 mm x 95 mm
하우징 재료	금속
순중량	335 g
하우징 색상	은색
고정 방식	통로 마운팅으로

조작 및 표시

표시 방식	LED
LED 개수	6 개수

환경 데이터

작동 시 주변 온도	-25 ... 60 °C
보관 시 주변 온도	-40 ... 80 °C

인증

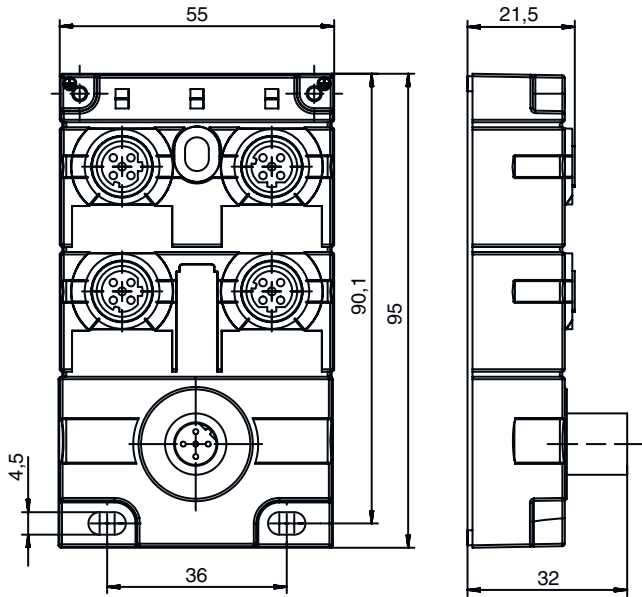
보호 등급	IP 67
인증	c UL US

분류

HS 번호	85176200
ECLASS 5.1.4	19030117
ECLASS 8.0	19170106
ECLASS 9.0	19170106
ECLASS 10.0	19170490
ECLASS 11.0	19170490
ECLASS 12.0	19170490
ECLASS 13.0	19170490
ECLASS 14.0	19170490
ECLASS 15.0	19170490
ECLASS 16.0	19170490
ETIM 5.0	EC000734
ETIM 6.0	EC000734
ETIM 7.0	EC000734
ETIM 8.0	EC000734
ETIM 9.0	EC000734
ETIM 10.0	EC000734
UNSPSC 26.08	43222600

치수 도면

전체 치수 정보(mm)



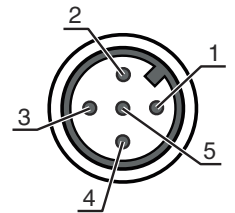
전기 연결

연결 1

기능	전원 공급
연결부 종류	원형 커넥터
나사 크기	M12
유형	Male
재료	금속
핀 개수	5 핀
엔코딩	A-코딩됨

핀 핀 지정

1	+24V DC
2	+24V DC
3	0V DC
4	0V DC
5	GND / 접지



연결 2

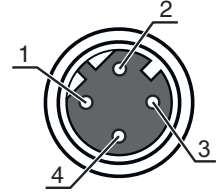
0

기능	데이터 인터페이스
연결부 종류	원형 커넥터
나사 크기	M12
유형	암
재료	금속
핀 개수	4 핀
엔코딩	D-코딩됨

전기 연결

핀 핀 지정

1	Tx+
2	Rx+
3	Tx-
4	Rx-

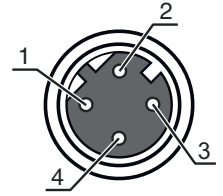


연결 3 1

기능	데이터 인터페이스
연결부 종류	원형 커넥터
나사 크기	M12
유형	암
재료	금속
핀 개수	4 핀
엔코딩	D-코딩됨

핀 핀 지정

1	Tx+
2	Rx+
3	Tx-
4	Rx-

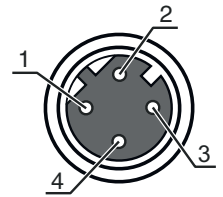


연결 4 2

기능	데이터 인터페이스
연결부 종류	원형 커넥터
나사 크기	M12
유형	암
재료	금속
핀 개수	4 핀
엔코딩	D-코딩됨

핀 핀 지정

1	Tx+
2	Rx+
3	Tx-
4	Rx-

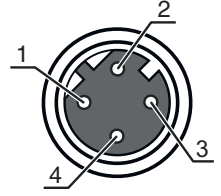


연결 5 3

기능	데이터 인터페이스
연결부 종류	원형 커넥터
나사 크기	M12
유형	암
재료	금속
핀 개수	4 핀
엔코딩	D-코딩됨

전기 연결

핀	핀 지정
1	Tx+
2	Rx+
3	Tx-
4	Rx-



조작 및 표시

LED	디스플레이	의미
1 UB1	녹색, 연속 점등	전압 공급 정상
	적색, 연속 점등	저전압 < 17V
2 UB2	녹색, 연속 점등	전압 공급 정상
	적색, 연속 점등	저전압 < 17V
3 0 ~ 3ms	녹색, 연속 점등	100Mbit/s
	황색, 연속 점등	10Mbit/s
	녹색 깜빡임	데이터 교환 활성화
	황색, 깜빡임	데이터 교환 활성화

액세서리

연결 기술 - 연결 케이블

품목 번호	명칭	품목	설명
50130726	KD S-M12-4A-P1-050	연결 케이블	어플리케이션: 내유성/내윤활성 연결 1: 원형 커넥터, M12, 액시얼, 암, A-코딩됨, 4 핀 원형 커넥터, LED: 아니요 연결 2: 열려 있는 끝부분 차폐됨: 예 케이블 길이: 5,000 mm 덮개 재료: PUR
50130729	KD S-M12-4W-P1-050	연결 케이블	어플리케이션: 내유성/내윤활성 연결 1: 원형 커넥터, M12, 굴절형, 암, A-코딩됨, 4 핀 원형 커넥터, LED: 아니요 연결 2: 열려 있는 끝부분 차폐됨: 예 케이블 길이: 5,000 mm 덮개 재료: PUR

연결 기술 - 상호접속 케이블

품목 번호	명칭	품목	설명
50137078	KSS ET-M12-4A-M12-4A-P7-050	상호접속 케이블	어플리케이션: 내유성/내윤활성 인터페이스에 적합함: Ethernet 연결 1: 원형 커넥터, M12, 액시얼, Male, D-코딩됨, 4 핀 연결 2: 원형 커넥터, M12, 액시얼, Male, D-코딩됨, 4 핀 차폐됨: 예 케이블 길이: 5,000 mm 덮개 재료: PUR
50136183	KSS ET-M12-4W-RJ45-A-P7-050	상호접속 케이블	어플리케이션: 내유성/내윤활성 인터페이스에 적합함: Ethernet 연결 1: 원형 커넥터, M12, 굴절형, Male, D-코딩됨, 4 핀 연결 2: RJ45 차폐됨: 예 케이블 길이: 5,000 mm 덮개 재료: PUR

액세서리

참고



제공되는 모든 액세서리 품목의 목록은 로이체 웹 사이트에서 품목 세부사항 페이지의 다운로드 탭을 참조하십시오.