

Teknik veri sayfası Enerjik ışık sensörü

Ürün no.: 50128197

ET328I-400F.3/2N

İçerik

- Teknik veriler
- Boyutlandırılmış çizimler
- Elektrik bağlantısı
- Diyagramlar
- Kumanda ve gösterge
- Ürün anahtarı
- Uyarılar
- Diğer bilgiler
- Aksesuarlar



Şekil farklılık gösterebilir



Teknik veriler

Temel veriler

Seri	328
Çalışma prensibi	Dokunma prensibi

Optik veriler

İşletme bölgesi	emniyetli çalışma mesafesi
İşletme bölgesi, beyaz %90	0,001 ... 0,4 m
İşletme bölgesi, siyah %6	0,005 ... 0,4 m
Sınır mesafesi	tipik çalışma mesafesi
Sınır mesafesi, beyaz %90	0,001 ... 0,4 m
Sınır mesafesi, siyah %6	0,005 ... 0,4 m
Sabit ayarlanmış çalışma mesafesi	0,4 m
Işık kaynağı	LED, kızılötesi
Dalga boyu	850 nm
Gönderme sinyali şekli	darbeli
LED grubu	serbest grup (EN 62471 uyarınca)

Elektrik verileri

Koruma devresi	Kısa devre koruması Ters kutup koruması
----------------	--

Güç verileri

Besleme gerilimi U_B	10 ... 30 V, DC, artık dalgalanma dahil
Artık dalgalanma	0 ... 15 %, U_B
Açık devre akımı	0 ... 20 mA

Çıkışlar

Dijital anahtarlama çıkışı sayısı	2 Adet
-----------------------------------	--------

Anahtarlama çıkışları

Voltaj türü	DC
Anahtarlama akımı, maks.	100 mA
Anahtarlama voltajı	low: $\leq 2,5$ V yüksek: $\geq (U_B - 2,5V)$

Anahtarlama çıkışı 1

Anahtarlama elemanı	Transistör, NPN
Anahtarlama prensibi	açık anahtarlama

Anahtarlama çıkışı 2

Anahtarlama elemanı	Transistör, NPN
Anahtarlama prensibi	koyu anahtarlama

Zaman davranışı

Anahtarlama frekansı	500 Hz
Tepki verme süresi	1 ms
Hazırlık gecikmesi	300 ms

Bağlantı

Bağlantı 1

İşlev	Gerilim beslemesi Sinyal ÇIKIŞ
Bağlantı türü	Kablo
Kablo uzunluğu	2.000 mm
Malzeme kılıf	PUR
Kablo rengi	siyah
İletken sayısı	4 damarlı
İletken enine kesiti	0,2 mm ²

Mekanik bilgiler

Vida dışı büyüklüğü	M18 x 1 mm
Ölçü (Ø x U)	18 mm x 46 mm
Malzeme gövde	Paslanmaz çelik Plastik
Paslanmaz çelik gövde	V2A
Plastik gövde	ABS
Malzeme lens kapağı	Plastik
Net ağırlık	40 g
Gövde rengi	gümüş siyah

Kumanda ve gösterge

Gösterge türü	LED
LED sayısı	1 Adet
Kumanda elemanları	Tanıtmaya düğmesi

Çevresel veriler

Ortam sıcaklığı işletim	-40 ... 60 °C
Ortam sıcaklığı depolama	-40 ... 70 °C

Sertifikalar

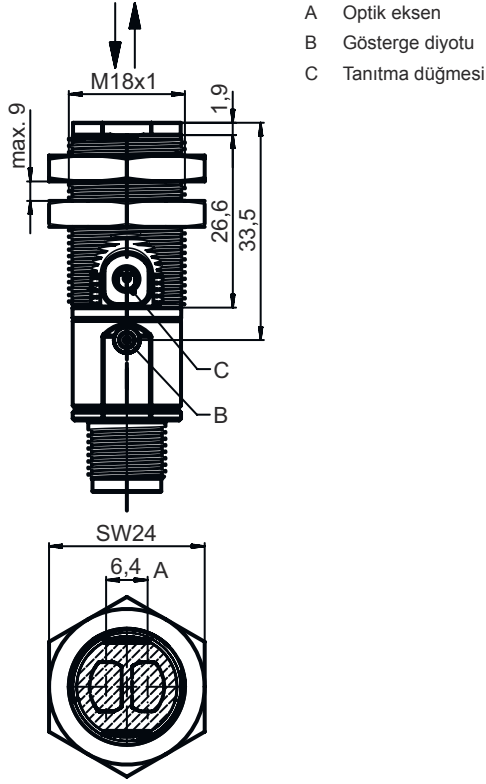
Koruma sınıfı	IP 67
Güvenlik sınıfı	III
Sertifikasyonlar	c UL US
Geçerli norm	IEC 60947-5-2

Sınıflandırma

Gümrük taife numarası	85365019
ECLASS 5.1.4	27270903
ECLASS 8.0	27270903
ECLASS 9.0	27270903
ECLASS 10.0	27270903
ECLASS 11.0	27270903
ECLASS 12.0	27270903
ECLASS 13.0	27270903
ECLASS 14.0	27270903
ETIM 5.0	EC001821
ETIM 6.0	EC001821
ETIM 7.0	EC001821
ETIM 8.0	EC001821
ETIM 9.0	EC001821

Boyutlandırılmış çizimler

Tüm ölçü bilgileri milimetre cinsindedir



Elektrik bağlantısı

Bağlantı 1

İşlev	Gerilim beslemesi
	Sinyal ÇIKIŞ
Bağlantı türü	Kablo
Kablo uzunluğu	2.000 mm
Malzeme kılıf	PUR
Kablo rengi	siyah
İletken sayısı	4 damarlı
İletken enine kesiti	0,2 mm ²

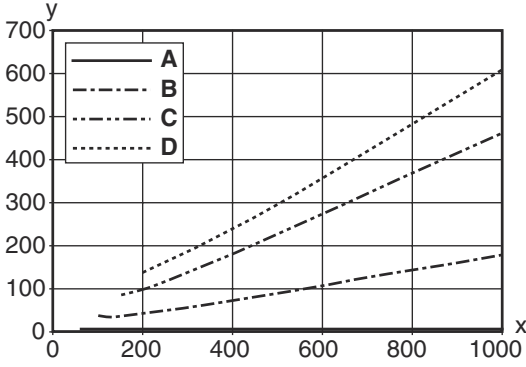
İletken rengi

İletken tahsisi

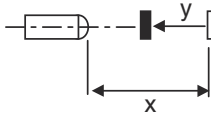
kahverengi	V+
beyaz	ÇIKIŞ 2
Mavi	GND
siyah	ÇIKIŞ 1

Diyagramlar

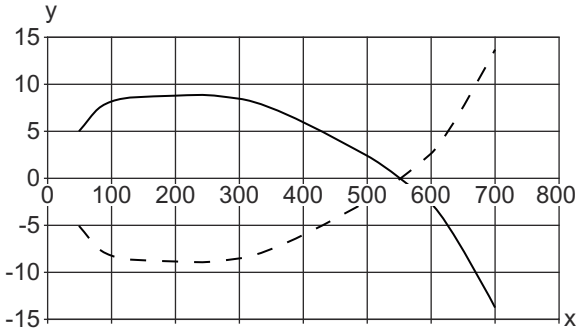
Tip. siyah-beyaz davranışı



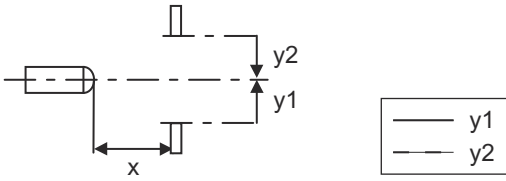
- x Tarama aralığı [mm]
y Tarama aralığını azaltma [mm]
- A beyaz %90
B gri %50
C gri %18
D siyah %6



Çalışma davranışı tipi (beyaz %90)



- x Mesafe [mm]
y Kayma [mm]



Kumanda ve gösterge

LED	Ekran	Anlam
1	yeşil, sürekli ışık	İşletime hazır olma
	sarı, sürekli ışık	Nesne tespit edildi

Ürün anahtarı

Parça atama: XXX328BY-AAAF.BB/CC-DDD

XXX328	Çalışma prensibi PRK: Polarizasyon filtresine sahip reflektörden yansımali fotoelektrik sensör ET: Enerjik cisimden yansımali sensör FT: Solmaya sahip cisimden yansımali sensör LE: Tek yön çalışan fotoelektrik sensör alıcısı LS: Tek yön çalışan fotoelektrik sensör vericisi
Y	Işık türü kullanılmayan: kırmızı ışık I: Kızılötesi ışık
AAAF	Önceden ayarlanmış tarama aralığı (opsiyonel) kullanılmayan: Veri sayfasına göre çalışma mesafesi xxxF: Önceden ayarlanmış tarama aralığı [mm]
BB	Ekipman kullanılmaz: aksenal optik W: 90° açılı optikler 3: Tuş üzerinden tanıma
CC	Anahtarlama çıkışı / işlev (OUT1 = Pin 4, OUT2 = Pin 2): 4: PNP transistör çıkışı, açık anahtarlama P: PNP transistör çıkışı, NC anahtarlama 2: NPN transistör çıkışı, açık anahtarlama N: NPN transistör çıkışı, NC anahtarlama 9: Verici devre dışı bırakma için giriş (HIGH sinyali ile devre dışı bırakma) D: Verici devre dışı bırakma için giriş (LOW sinyali ile devre dışı bırakma) X: Pim boş
DDD	Elektrik bağlantısı kullanılmayan: Kablo, 2000 mm standart uzunluk, 4 damarlı M12: M12 yuvarlak soket bağlantısı, 4 kutuplu (konnektör)

Uyarı



Mevcut tüm cihaz modellerine sahip bir listeyi, www.leuze.com Leuze internet sitesinde bulabilirsiniz.

Uyarılar



Kullanım amacına dikkat edin!



- Ürün bir emniyet sensörü değildir ve personel koruma amaçlı değildir.
- Ürün sadece yetkili kişiler tarafından kullanılmalıdır.
- Ürünü sadece amacına uygun kullanıma göre kullanın.

UL uygulamalarında:



- UL uygulamalarında sadece NEC'e (National Electric Code, ulusal elektrik kodu) uygun 2. sınıf devrelerde kullanılmasına izin verilir.
- Bu fotoseller, kurulum alanında min. nominal 30V, 0.5A değerli veya eşdeğer UL Listelenmiş Kablo düzenekleriyle kullanılacaktır (kategoriler: CYJV/ CYJV7 veya PVVA/PVVA7)

Diğer bilgiler

- İki çıkış için çıkış akımlarının toplamı, >40 °C ortam sıcaklıkları için 50 mA
- Ayarlanan tarama alanında, malzemenin yüzeyinin yansıma özelliklerine göre tarama aralığında tolerans oluşması muhtemeldir.

Aksesuarlar

Montaj tekniği - montaj braketleri açısı

Ürün no.	Adı	Ürün	Tanım
50113548	BT D18M.5	Tutma köşebendi	Çap, iç: 18 mm Montaj ünitesinin uygulanması: Açılı L biçiminde Montaj braketleri, tesis tarafı: Geçiş montaj braketleri Montaj braketleri, cihaz tarafı: vidalanabilir Montaj ünitesi türü: sabit Malzeme: Paslanmaz çelik



Montaj tekniği - yuvarlak çubuk montaj braketleri

Ürün no.	Adı	Ürün	Tanım
50117490	BTU D18M-D12	Montaj sistemi	Montaj ünitesinin uygulanması: Montaj sistemi Montaj braketleri, tesis tarafı: Geçiş montaj braketleri Montaj braketleri, cihaz tarafı: vidalanabilir Montaj ünitesi türü: kelepçelenebilir, 360° döner, ayarlanabilir Malzeme: Metal



Montaj tekniği - diğer

Ürün no.	Adı	Ürün	Tanım
50083189	BT 318-ARH	Ayarlama montaj ünitesi	Montaj ünitesinin uygulanması: Montaj plakası Montaj braketleri, tesis tarafı: Geçiş montaj braketleri Montaj braketleri, cihaz tarafı: vidalanabilir Montaj ünitesi türü: çevrilebilir, ayarlanabilir Malzeme: Metal Titreşim sönümlenme: Hayır
50126631 **	BT 328M	Montaj braketleri	Montaj ünitesinin uygulanması: Sıkma yuvası Montaj braketleri, tesis tarafı: yuvarlak çubuk 18 mm için, Geçiş montaj braketleri Montaj braketleri, cihaz tarafı: vidalanabilir Montaj ünitesi türü: 360° döner Malzeme: Paslanmaz çelik Titreşim sönümlenme: Hayır



** teslimat kapsamına dahildir

Uyarı



Mevcut tüm aksesuarların bir listesini, Leuze'nin internet sitesinde, ürün ayrıntıları sayfasındaki İndir sekmesinde bulabilirsiniz.