

Technisches Datenblatt Konturmesssystem

Art.-Nr.: 50142540

CMS748i-ENC1-0640-0560



Abbildung kann abweichen

Inhalt



- Set besteht aus
- Technische Daten
- Maßzeichnungen
- Elektrischer Anschluss
- Diagramme
- Hinweise
- Zubehör



Set besteht aus

| | Anzahl | Art.-Nr. | Bezeichnung | Artikel | Beschreibung |
|---|--------|----------|-----------------------------|------------------------|--|
|  | 4 | 424417 | BT-2P40 | Set Halterung | beinhaltet: Klemmhalterung BT-P40, 2 St. Bohrung 1: M6 Bohrung 2: M6 Ausführung des Befestigungsteils: Klemmhalter Befestigung, anlagenseitig: Nut-Montage Befestigung, geräteseitig: Nut-Montage Art des Befestigungsteils: klemmbar, Geeignet für Montage in Gerätesäulen UDC-S2, DC-S2 Werkstoff: Metall |
|  | 1 | 50118743 | CML730i-R05-560.A/L-M12 | Lichtvorhang Empfänger | Schnittstelle: IO-Link Anschluss: Rundstecker, M12, axial, 8 -polig |
|  | 1 | 50118744 | CML730i-R05-640.A/L-M12 | Lichtvorhang Empfänger | Schnittstelle: IO-Link Anschluss: Rundstecker, M12, axial, 8 -polig |
|  | 1 | 50118582 | CML730i-T05-560.A-M12 | Lichtvorhang Sender | Betriebsreichweite: 0,1 ... 4 m Anschluss: Rundstecker, M12, axial, 5 -polig |
|  | 1 | 50118583 | CML730i-T05-640.A-M12 | Lichtvorhang Sender | Betriebsreichweite: 0,1 ... 4 m Anschluss: Rundstecker, M12, axial, 5 -polig |
|  | 2 | 50129781 | KDS DN-M12-5A-M12-5A-P3-050 | Verbindungsleitung | Applikation: Öl-/Schmiermittelbeständig Geeignet für Schnittstelle: DeviceNet, CANopen Anschluss 1: Rundstecker, M12, axial, female, A-kodiert, 5 -polig Anschluss 2: Rundstecker, M12, axial, male, A-kodiert, 5 -polig Geschirmt: Ja Leitungslänge: 5.000 mm Werkstoff Mantel: PUR |
|  | 3 | 50135146 | KDS S-M12-8A-M12-8A-P1-050 | Verbindungsleitung | Applikation: Öl-/Schmiermittelbeständig Anschluss 1: Rundstecker, M12, axial, female, A-kodiert, 8 -polig Anschluss 2: Rundstecker, M12, axial, male, A-kodiert, 8 -polig Geschirmt: Ja Leitungslänge: 5.000 mm Werkstoff Mantel: PUR |
|  | 1 | 50144568 | LMSMA35500024KH 10M16 | Drehgeber | |

Set besteht aus

| | Anzahl | Art.-Nr. | Bezeichnung | Artikel | Beschreibung |
|--|--------|----------|----------------|---------------|--|
|  | 1 | 50142331 | LSC748-000-100 | Schaltschrank | Versorgungsspannung: 100 ... 263 V, AC Schalteingänge: 4 St. Schaltausgänge: 4 St. Anschlüsse: 13 St. |
|  | 1 | 50142931 | LSC748-ENC-100 | Schaltschrank | Versorgungsspannung: 100 ... 263 V, AC Schalteingänge: 4 St. Schaltausgänge: 4 St. Anschlüsse: 13 St. |

Technische Daten

Basisdaten

| | |
|----------------|----------------------------------|
| Serie | CMS 7xxi |
| beinhaltet | 1x Dongle CMS700 1x Drehgeber |
| Bestellhinweis | Weitere Varianten auf Anfrage |

Funktionen

| | |
|------------|--|
| Funktionen | Für eine Mindestobjekthöhe ≥ 5 mm |
|------------|--|

Optische Daten

| | |
|---|----------------|
| Betriebsreichweite | 0,1 ... 4,5 m |
| Betriebsreichweite, transparente Medien | 0,1 ... 1,75 m |
| Grenzreichweite | 0,1 ... 6 m |
| Messfeldlänge 1 | 640 mm |
| Messfeldlänge 2 | 560 mm |
| Strahlabstand | 5 mm |

Elektrische Daten

| | |
|--|-------------------|
| Schutzbeschaltung | Kurzschlusschutz |
| | Transientenschutz |
| | Verpolschutz |
| Ausgangsstrom Dauerstrom pro Kanal, max. | 100 mA |

Leistungsdaten

| | |
|---------------------------|---------------|
| Versorgungsspannung U_B | 100 ... 263 V |
| Leerlaufstrom | 250 mA |

Eingänge

| | |
|---------------------------------|-------|
| Anzahl digitaler Schalteingänge | 4 St. |
|---------------------------------|-------|

Schalteingänge

| | |
|----------------|-------------------------|
| Art | Digitaler Schalteingang |
| Spannungsart | DC |
| Schaltspannung | 24 V, VIN |

Ausgänge

| | |
|---------------------------------|-------|
| Anzahl digitaler Schaltausgänge | 4 St. |
|---------------------------------|-------|

Schaltausgänge

| | |
|----------------|-------------------------|
| Art | Digitaler Schaltausgang |
| Spannungsart | AC |
| Schaltspannung | 24 V, VIN |

Schnittstelle

| | |
|-----|---------------------------|
| Art | EtherNet TCP/IP, PROFINET |
|-----|---------------------------|

Ethernet

| | |
|----------|-------------------------------|
| Funktion | Parametrierung / Prozessdaten |
|----------|-------------------------------|

Profinet

| | |
|----------|-------------------------------|
| Funktion | Parametrierung / Prozessdaten |
|----------|-------------------------------|

Anschluss

| | |
|-------------------|-------|
| Anzahl Anschlüsse | 8 St. |
|-------------------|-------|

Anschluss 1

| | |
|---------------------|-------------|
| Funktion | Erdung |
| Art des Anschlusses | Erdungsband |
| Werkstoff | Metall |

Anschluss 2

| | |
|---------------------|---------------------|
| Funktion | Spannungsversorgung |
| Art des Anschlusses | Harting Stecker |
| Werkstoff | Metall |

Anschluss 3

| | |
|---------------------|--------------------------------|
| Funktion | Anschluss Breiten-Lichtvorhang |
| Art des Anschlusses | Rundstecker |
| Gewindegröße | M12 |
| Typ | male |
| Werkstoff | Metall |
| Polzahl | 8 -polig |
| Kodierung | A-kodiert |

Anschluss 4

| | |
|---------------------|------------------------------|
| Funktion | Anschluss Höhen-Lichtvorhang |
| Art des Anschlusses | Rundstecker |
| Gewindegröße | M12 |
| Typ | male |
| Werkstoff | Metall |
| Polzahl | 8 -polig |
| Kodierung | A-kodiert |

Technische Daten

Anschluss 5

| | |
|----------------------------|---|
| Funktion | Anschluss Drehgeber (Nicht in Verbindung mit Längen-Lichtvorhang) |
| Art des Anschlusses | Rundstecker |
| Gewindegröße | M12 |
| Typ | male |
| Werkstoff | Metall |
| Polzahl | 8 -polig |
| Kodierung | A-kodiert |

Anschluss 6

| | |
|----------------------------|------------------------------------|
| Funktion | Externe Ethernet TCP/IP-Verbindung |
| Art des Anschlusses | Rundstecker |
| Gewindegröße | M12 |
| Typ | male |
| Werkstoff | Metall |
| Polzahl | 4 -polig |
| Kodierung | A-kodiert |

Anschluss 7

| | |
|----------------------------|----------------------------------|
| Funktion | Anschluss Profinet IN (Optional) |
| Art des Anschlusses | Rundstecker |
| Gewindegröße | M12 |
| Typ | male |
| Werkstoff | Metall |
| Polzahl | 4 -polig |
| Kodierung | A-kodiert |

Anschluss 8

| | |
|----------------------------|-----------------------------------|
| Funktion | Anschluss Profinet OUT (Optional) |
| Art des Anschlusses | Rundstecker |
| Gewindegröße | M12 |
| Typ | male |
| Werkstoff | Metall |
| Polzahl | 4 -polig |
| Kodierung | A-kodiert |

Mechanische Daten

| | |
|---------------------------------|---|
| Bauform | kubisch |
| Werkstoff Gehäuse | Metall |
| Gehäuse Metall | Aluminium |
| Werkstoff Optikabdeckung | Kunststoff |
| Nettogewicht | 255 g |
| Farbe Gehäuse | grau rot |
| Hinweis | Abmessungen einzelne Set-Artikel siehe Maßzeichnungen |

Bedienung und Anzeige

| | |
|---|------------------------|
| Art der Anzeige | LED |
| Anzahl der LED | 3 St. |
| Art der Konfiguration/Parametrierung | erfolgt über webConfig |
| Bedienelemente | Drehschalter |

Umgebungsdaten

| | |
|-------------------------------------|---------------|
| Umgebungstemperatur Betrieb | 0 ... 45 °C |
| Umgebungstemperatur Lagerung | -20 ... 70 °C |

Zertifizierungen

| | |
|--------------------|-----|
| Zulassungen | CSA |
|--------------------|-----|

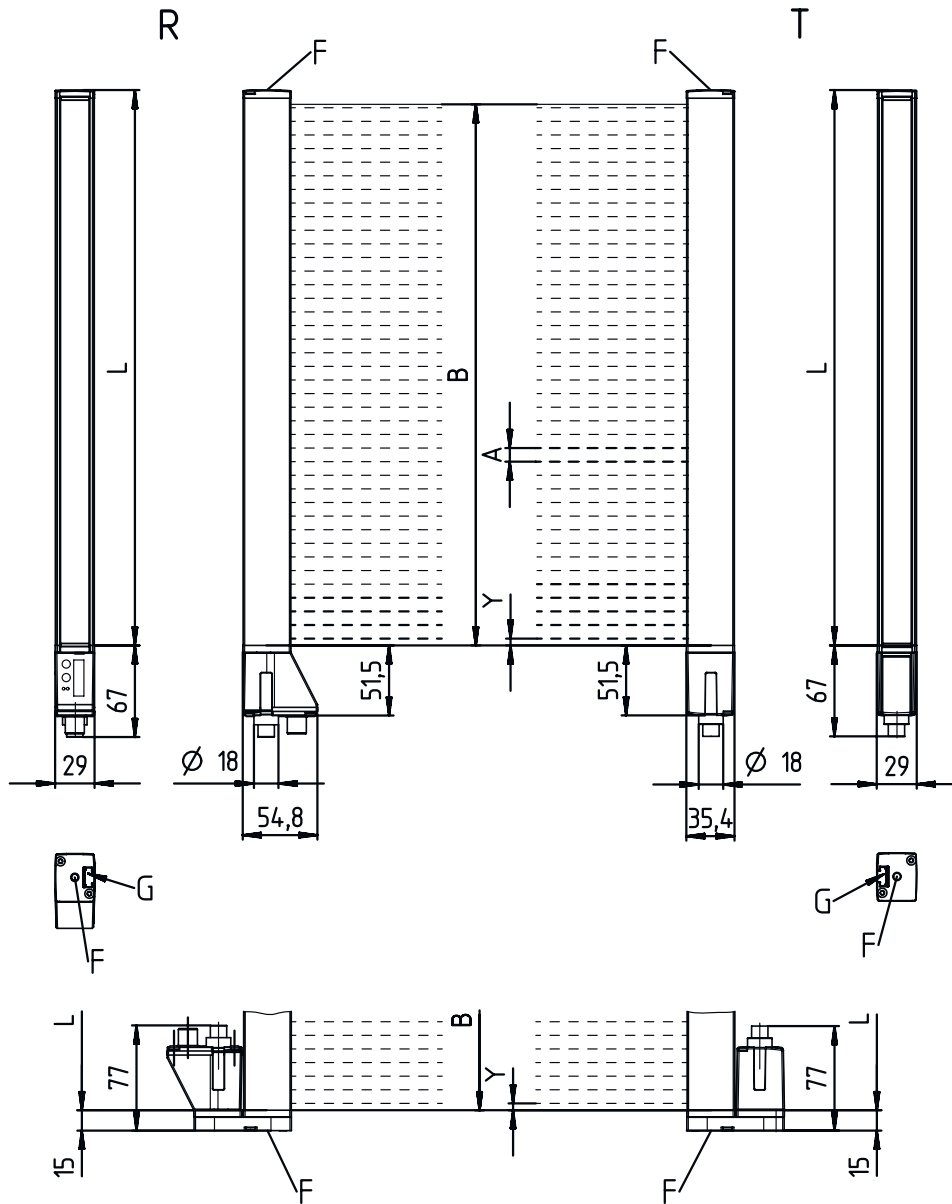
Klassifikation

| | |
|------------------------|----------|
| Zolltarifnummer | 90314990 |
| ECLASS 5.1.4 | 27270910 |
| ECLASS 8.0 | 27270910 |
| ECLASS 9.0 | 27270910 |
| ECLASS 10.0 | 27270910 |
| ECLASS 11.0 | 27270910 |
| ECLASS 12.0 | 27270910 |
| ECLASS 13.0 | 27270910 |
| ECLASS 14.0 | 27270910 |
| ECLASS 15.0 | 27270910 |
| ECLASS 16.0 | 27270910 |
| ETIM 5.0 | EC002549 |
| ETIM 6.0 | EC002549 |
| ETIM 7.0 | EC002549 |
| ETIM 8.0 | EC002549 |
| ETIM 9.0 | EC002549 |
| ETIM 10.0 | EC002549 |
| UNSPSC 26.08 | 39121528 |

Maßzeichnungen

Alle Maßangaben in Millimeter

Lichtvorhang Sender und Empfänger



- | | | | |
|---|--------------------------|---|------------------------|
| A | Strahlabstand 5 mm | L | Profillänge 1 = 648 mm |
| B | Messfeldlänge 1 = 640 mm | | Profillänge 2 = 568 mm |
| | Messfeldlänge 2 = 560 mm | T | Sender |
| F | Gewinde M6 | R | Empfänger |
| G | Befestigungsnut | Y | 2,5 mm |

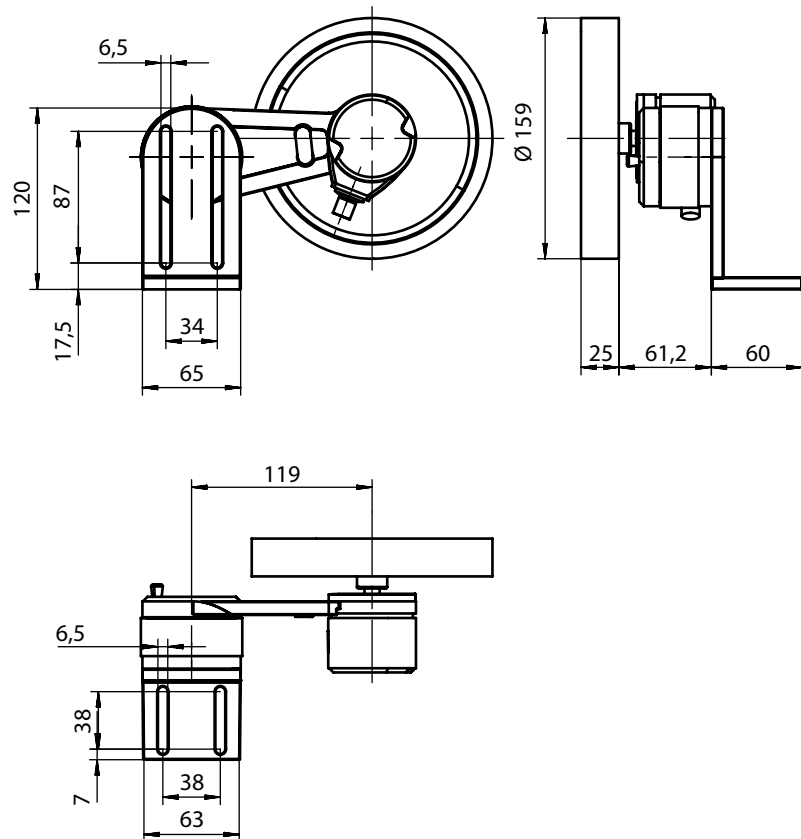
Maßzeichnungen

Schaltschrank



Maßzeichnungen

Drehgeber



Maßzeichnungen

Halterung



Elektrischer Anschluss

Anschluss 1

| | |
|---------------------|-------------|
| Funktion | Erdung |
| Art des Anschlusses | Erdungsband |
| Werkstoff | Metall |

Anschluss 2

XS1000

| | |
|---------------------|---------------------|
| Funktion | Spannungsversorgung |
| Art des Anschlusses | Harting Stecker |
| Werkstoff | Metall |

Anschluss 3

XS1301

| | |
|---------------------|--------------------------------|
| Funktion | Anschluss Breiten-Lichtvorhang |
| Art des Anschlusses | Rundstecker |
| Gewindegröße | M12 |
| Typ | male |
| Werkstoff | Metall |
| Polzahl | 8 -polig |
| Kodierung | A-kodiert |

Elektrischer Anschluss

| Pin | Pinbelegung |
|-----|-------------|
| 1 | V+ |
| 2 | IO1 |
| 3 | GND |
| 4 | IO-Link |
| 5 | IO2 |
| 6 | IO3 |
| 7 | IO4 |
| 8 | GND |



| Anschluss 4 | XS1302 |
|---------------------|------------------------------|
| Funktion | Anschluss Höhen-Lichtvorhang |
| Art des Anschlusses | Rundstecker |
| Gewindegröße | M12 |
| Typ | male |
| Werkstoff | Metall |
| Polzahl | 8 -polig |
| Kodierung | A-kodiert |

| Pin | Pinbelegung |
|-----|-------------|
| 1 | V+ |
| 2 | IO1 |
| 3 | GND |
| 4 | IO-Link |
| 5 | IO2 |
| 6 | IO3 |
| 7 | IO4 |
| 8 | GND |



| Anschluss 5 | XS1400 |
|---------------------|---|
| Funktion | Anschluss Drehgeber (Nicht in Verbindung mit Längen-Lichtvorhang) |
| Art des Anschlusses | Rundstecker |
| Gewindegröße | M12 |
| Typ | male |
| Werkstoff | Metall |
| Polzahl | 8 -polig |
| Kodierung | A-kodiert |

| Pin | Pinbelegung |
|-----|-------------|
| 1 | U- |
| 2 | U+ |
| 3 | A |
| 4 | B |
| 5 | N |
| 6 | A inv. |
| 7 | B inv. |
| 8 | N inv. |
| 9 | Schirm |



Elektrischer Anschluss

Anschluss 6

XETH1

| | |
|----------------------------|------------------------------------|
| Funktion | Externe Ethernet TCP/IP-Verbindung |
| Art des Anschlusses | Rundstecker |
| Gewindegröße | M12 |
| Typ | male |
| Werkstoff | Metall |
| Polzahl | 4 -polig |
| Kodierung | A-kodiert |

| Pin | Pinbelegung |
|-----|-------------|
|-----|-------------|

| | |
|---|-----|
| 1 | TD+ |
| 2 | RD+ |
| 3 | TD- |
| 4 | RD- |



Anschluss 7

XS1100

| | |
|----------------------------|----------------------------------|
| Funktion | Anschluss Profinet IN (Optional) |
| Art des Anschlusses | Rundstecker |
| Gewindegröße | M12 |
| Typ | male |
| Werkstoff | Metall |
| Polzahl | 4 -polig |
| Kodierung | A-kodiert |

| Pin | Pinbelegung |
|-----|-------------|
|-----|-------------|

| | |
|---|-----|
| 1 | TD+ |
| 2 | RD+ |
| 3 | TD- |
| 4 | RD- |



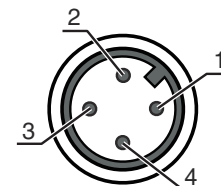
Anschluss 8

XS1101

| | |
|----------------------------|-----------------------------------|
| Funktion | Anschluss Profinet OUT (Optional) |
| Art des Anschlusses | Rundstecker |
| Gewindegröße | M12 |
| Typ | male |
| Werkstoff | Metall |
| Polzahl | 4 -polig |
| Kodierung | A-kodiert |

| Pin | Pinbelegung |
|-----|-------------|
|-----|-------------|

| | |
|---|-----|
| 1 | TD+ |
| 2 | RD+ |
| 3 | TD- |
| 4 | RD- |



Diagramme



x Gesamtmesslänge aus Breiten- und Höhenlichtvorhang [mm]

y Max. Fördergeschwindigkeit [m/s]

Hinweise

! Bestimmungsgemäße Verwendung beachten!

- ⚠ Das Produkt ist kein Sicherheits-Sensor und dient nicht dem Personenschutz.
- ⚠ Das Produkt ist nur von befähigten Personen in Betrieb zu nehmen.
- ⚠ Setzen Sie das Produkt nur entsprechend der bestimmungsgemäßen Verwendung ein.

Zubehör

Anschlusstechnik - Verbindungsleitungen

| | Art.-Nr. | Bezeichnung | Artikel | Beschreibung |
|--|----------|-----------------------------|--------------------|---|
| | 50135082 | KSS ET-M12-4A-RJ45-A-P7-100 | Verbindungsleitung | Applikation: Öl-/Schmiermittelbeständig Geeignet für Schnittstelle: Ethernet Anschluss 1: Rundstecker, M12, axial, male, D-kodiert, 4 -polig Anschluss 2: RJ45 Geschirmt: Ja Leitungslänge: 10.000 mm Werkstoff Mantel: PUR |

Zubehör

| | Art.-Nr. | Bezeichnung | Artikel | Beschreibung |
|--|----------|-----------------------------|--------------------|---|
| | 50135083 | KSS ET-M12-4A-RJ45-A-P7-150 | Verbindungsleitung | Applikation: Öl-/Schmiermittelbeständig Geeignet für Schnittstelle: Ethernet Anschluss 1: Rundstecker, M12, axial, male, D-kodiert, 4 -polig Anschluss 2: RJ45 Geschirmt: Ja Leitungslänge: 15.000 mm Werkstoff Mantel: PUR |
| | 50135084 | KSS ET-M12-4A-RJ45-A-P7-300 | Verbindungsleitung | Applikation: Öl-/Schmiermittelbeständig Geeignet für Schnittstelle: Ethernet Anschluss 1: Rundstecker, M12, axial, male, D-kodiert, 4 -polig Anschluss 2: RJ45 Geschirmt: Ja Leitungslänge: 30.000 mm Werkstoff Mantel: PUR |

Befestigungstechnik - Sonstige

| | Art.-Nr. | Bezeichnung | Artikel | Beschreibung |
|--|----------|---------------|----------------------|---|
| | 50143670 | BT 708M-MRSET | Set Befestigungsteil | beinhaltet: Befestigungsmaterial, Montageprofile Ausführung des Befestigungsteils: Profilbausatz Befestigung, anlagenseitig: schraubbar / vertikal Befestigung, geräteseitig: Nut-Montage Art des Befestigungsteils: starr Werkstoff: Aluminium Schwingungsdämpfung: Nein |
| | 50143671 | BT 70EM-MRSET | Set Befestigungsteil | beinhaltet: Befestigungsmaterial, Montageprofile Ausführung des Befestigungsteils: Profilbausatz Befestigung, anlagenseitig: schraubbar / vertikal Befestigung, geräteseitig: Nut-Montage Art des Befestigungsteils: starr Werkstoff: Aluminium Schwingungsdämpfung: Nein |
| | 50143669 | BT 710M-MRSET | Set Befestigungsteil | beinhaltet: Montageprofile, Befestigungsmaterial Ausführung des Befestigungsteils: Profilbausatz Befestigung, anlagenseitig: schraubbar / vertikal Befestigung, geräteseitig: Nut-Montage Art des Befestigungsteils: starr Werkstoff: Aluminium Schwingungsdämpfung: Nein |
| | 50142039 | BT 712M-MRSET | Set Befestigungsteil | beinhaltet: Montageprofile, Befestigungsmaterial Ausführung des Befestigungsteils: Profilbausatz Befestigung, anlagenseitig: schraubbar / vertikal Befestigung, geräteseitig: Nut-Montage Art des Befestigungsteils: starr Werkstoff: Aluminium Schwingungsdämpfung: Nein |

Hinweis



↪ Eine Liste mit allen verfügbaren Zubehöartikeln finden Sie auf der Webseite von Leuze im Download-Tab der Artikeldetailseite.