

Technisches Datenblatt Sicherheits-Schaltgerät

Art.-Nr.: 547932

MSI-TRMB-02

Inhalt

- Technische Daten
- Maßzeichnungen
- Elektrischer Anschluss



Abbildung kann abweichen



Technische Daten

Basisdaten

Serie	MSI-TRM
-------	---------

Funktionen

Funktionen	Anlauf-/Wiederanlaufsperrung (RES)
Wiederanlauf	automatisch manuell

Kenngößen

Typ	4, IEC/EN 61496
SIL	3, IEC 61508
SILCL	3, IEC/EN 62061
Performance Level (PL)	bis inkl. e, EN ISO 13849-1
MTTF _d	100 Jahre, EN ISO 13849-1
PFH _D	2,15E-09 pro Stunde
Gebrauchsdauer T _M	20 Jahre, EN ISO 13849-1
Kategorie	4, EN ISO 13849

Elektrische Daten

Schutzbeschaltung	Kurzschlusschutz Verpolschutz
-------------------	----------------------------------

Leistungsdaten

Versorgungsspannung U _B	24 V, DC, -20 ... 20 %
Stromaufnahme, max.	200 mA
Leistungsaufnahme, max.	3 W
Restwelligkeit	0 ... 15 %
Absicherung	extern mit max. 3 A

Eingänge

Anzahl Sicherheits-Schalteingänge	2 St.
Anzahl digitaler Schalteingänge	2 St.

Schalteingänge

Art	Digitaler Schalteingang
Schaltspannung high, min.	18,2 V
Schaltspannung low, max.	2,5 V
Schaltspannung, typ.	23 V
Spannungsart	DC

Digitaler Schalteingang 1

Funktion	Steuereingang Anlauf-/Wiederanlaufsperrung (RES)
----------	--

Digitaler Schalteingang 2

Funktion	Steuereingang Anlauf-/Wiederanlaufsperrung (RES)
----------	--

Sicherheits-Schalteingänge

Art	Sicherheits-Schalteingang
Spannungsart	DC
Schaltspannung high, min.	18,2 V
Schaltspannung low, max.	2,5 V
Schaltspannung, typ.	23 V

Ausgänge

Anzahl Sicherheits-Schaltausgänge (OSSDs)	2 St.
Anzahl digitaler Schaltausgänge	3 St.

Sicherheits-Schaltausgänge

Art	Sicherheits-Schaltausgang OSSD
Spannungsart	AC/DC

Sicherheits-Schaltausgang 1

Schaltelement	Relais, Schließer
---------------	-------------------

Sicherheits-Schaltausgang 2

Schaltelement	Relais, Schließer
---------------	-------------------

Schaltausgänge

Art	Digitaler Schaltausgang
Schaltspannung high, min.	18,2 V
Schaltspannung low, max.	2,5 V
Schaltspannung, typ.	23 V
Spannungsart	DC

Schaltausgang 1

Schaltelement	Transistor, PNP
Funktion	Schaltausgang

Schaltausgang 2

Schaltelement	Transistor, PNP
Funktion	Schaltausgang

Schaltausgang 3

Schaltelement	Transistor, PNP
Funktion	Meldeausgang Error

Zeitverhalten

Ansprechzeit	130 ms
Sensorsprechzeit auf Testanforderung	0,5 ... 8,5 ms

Anschluss

Anzahl Anschlüsse	1 St.
-------------------	-------

Anschluss 1

Funktion	Spannungsversorgung Verbindung zum Empfänger Verbindung zum Sender
Art des Anschlusses	Klemme
Art der Klemme	Federkraftklemme
Polzahl	16 -polig

Leitungseigenschaften

Anschlussquerschnitte	0,2 bis 1,5 mm ²
-----------------------	-----------------------------

Technische Daten

Mechanische Daten

Abmessung (B x H x L)	22,5 mm x 111 mm x 114,1 mm
Werkstoff Gehäuse	Kunststoff
Gehäuse Kunststoff	Polyamid PA unverstärkt
Nettogewicht	155 g
Farbe Gehäuse	grau
Art der Befestigung	Schnappbefestigung

Bedienung und Anzeige

Art der Anzeige	LED
Anzahl der LED	6 St.

Umgebungsdaten

Umgebungstemperatur Betrieb	-25 ... 55 °C
Umgebungstemperatur Lagerung	-25 ... 75 °C
Relative Luftfeuchtigkeit (nicht kondensierend)	0 ... 75 %

Zertifizierungen

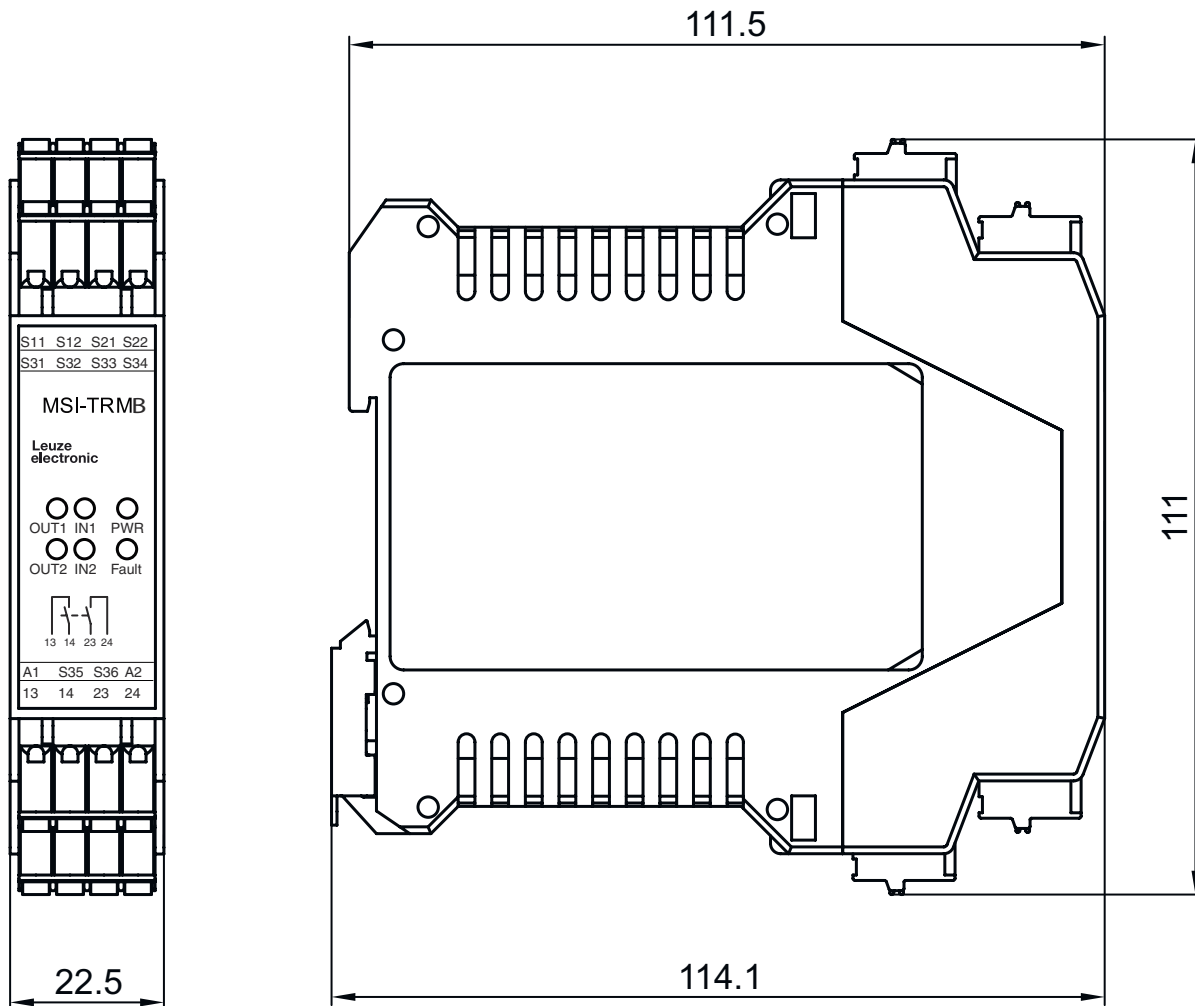
Schutzart	IP 20 (Gehäuse)
	IP 20 (Klemmen)
Schutzklasse	III
Zulassungen	c UL US

Klassifikation

Zolltarifnummer	85371098
ECLASS 5.1.4	27371800
ECLASS 8.0	27371819
ECLASS 9.0	27371819
ECLASS 10.0	27371819
ECLASS 11.0	27371819
ECLASS 12.0	27371819
ECLASS 13.0	27371819
ETIM 5.0	EC001449
ETIM 6.0	EC001449
ETIM 7.0	EC001449
ETIM 8.0	EC001449

Maßzeichnungen

Alle Maßangaben in Millimeter



Elektrischer Anschluss

Anschluss 1

Funktion	Spannungsversorgung Verbindung zum Empfänger Verbindung zum Sender
Art des Anschlusses	Klemme
Art der Klemme	Federkraftklemme
Polzahl	16 -polig

Klemme

Belegung

S11	OUT 1
S12	IN1
S21	OUT 2
S22	IN1
S31	ERROR

Elektrischer Anschluss

Klemme	Belegung
S32	n.c.
S33	RES/Start
S34	RES/Start
A1	+24 V
S35	WA
S36	WA
A2	GND
13	OSSD1
14	OSSD1
23	OSSD2
24	OSSD2