

Technisch gegevensblad Transponder

Art.-nr.: 50114962

TFM 08 1610.210



Inhoud

- Technische gegevens
- Maattekeningen
- Opmerkingen
- Meer informatie
- Toebehoren



Technische gegevens

Basisgegevens

Serie	TFM
Geschikt voor	RFM
Chip	I-CodeSLI
Werkfrequentie	13,56 MHz

Elektrische gegevens

Prestatiegegevens

Geheugentoegang	Read/Write
Geheugengrootte	112 B
Geheugenblok	28 St.
Geheugenblok grootte	4 B
Opslagtijd	50 ms

Certificeringen

Geldige norm	ISO 15693
--------------	-----------

Mechanische gegevens

Bouwworm	Schijf
Dikte	13,5 mm
Buitendiameter	85 mm
Binnendiameter	5,5 mm
Materiaal behuizing	Kunststof, PPS
Nettogewicht	50 g

Omgevingsgegevens

Omgevingstemperatuur bedrijf	-25 ... 100 °C
Omgevingstemperatuur opslag	-25 ... 120 °C
Omgevingstemperatuur opslag, beperkt in de tijd	Tot + 200 °C = 4000 h of 3000 cycli (van 40 minuten en > 1,5 h passieve koeling), tot + 220 °C = 1000 h of 1500 cycli (van 30 minuten en > 2 h passieve koeling)

Certificeringen

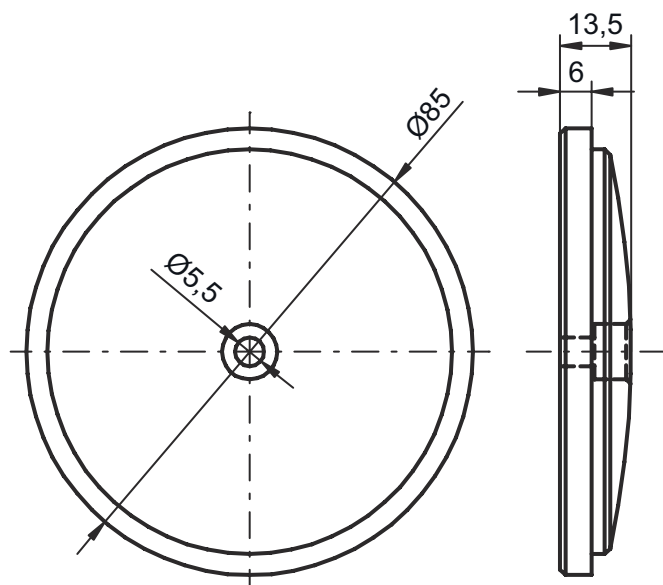
Beschermingsgraad	IP 68
-------------------	-------

Classificatie

Douanetarieffnummer	85235200
eCl@ss 8.0	27289290
eCl@ss 9.0	27280402
ETIM 5.0	EC002996
ETIM 6.0	EC002996

Maattekeningen

Alle maten in millimeter



Opmerkingen



Gebruiken voor het bedoeld gebruik!



- ↪ Het product is geen veiligheidssensor en dient niet voor personenbeveiliging.
- ↪ Het product mag alleen door een bevoegd persoon in bedrijf worden gesteld.
- ↪ Het product uitsluitend gebruiken volgens het bedoeld gebruik.

Meer informatie

- Metaal binnen het leesveld kan de reikwijdte eventueel duidelijk verminderen.

Toebehoren

Bevestigingstechniek - overige

	Art.-nr.	Benaming	Artikel	Beschrijving
	50134764	BT TFM 08 1610.210	Houder	Materiaal behuizing: Metaal, Aluminium

Opmerking



- ↪ Een lijst met alle beschikbare toebehoren vindt u op de webpagina van Leuze onder het downloadtabblad van de artikeldetailpagina.