

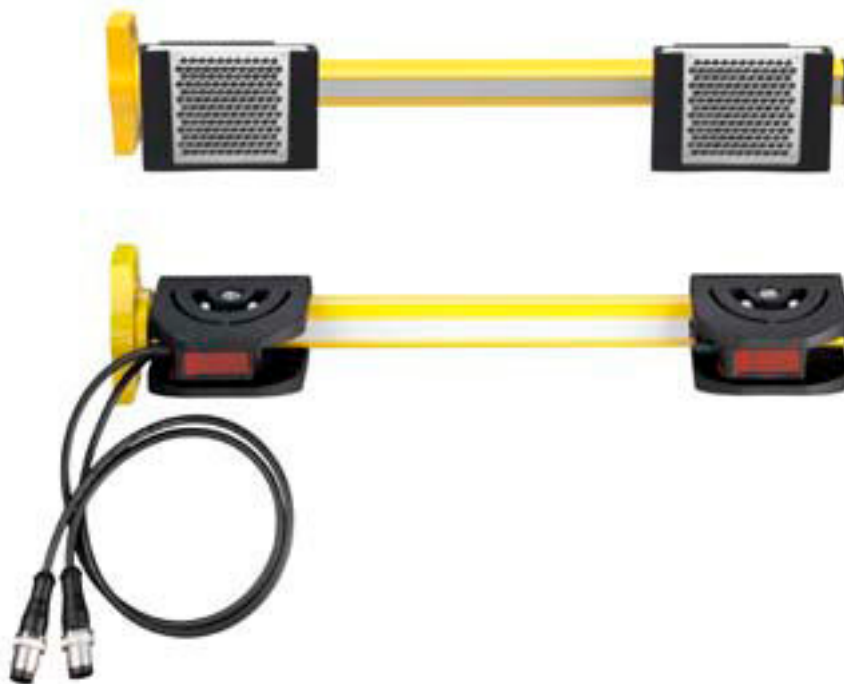
Scheda tecnica dati Kit sensori di muting

Cod. art.: 426526

Set-AC-MLX.2-2SA



Contenuto

- Kit costituito da
- Dati tecnici
- Disegni quotati
- Collegamento elettrico



La figura può variare

Kit costituito da

	Numero	Cod. art.	Designazione	Articolo	Descrizione
	2	50139557	PRK25C.D/PX-2000-M12	Fotocellula a riflessione polarizzata	Applicazione: Riconoscimento di oggetti wrappati con film estensibile Portata limite: 0,05 ... 10 m Sorgente luminosa: LED, Rosso Tensione di alimentazione: CC Uscite di commutazione digitali: 1 pezzo(i) Uscita di commutazione 1: Transistor, PNP, Commutante senza luce Frequenza di commutazione: 1.500 Hz Collegamento: Cavo con connettore circolare, 2.000 mm, M12, PUR, 4 poli
	2	50022814	TKS 50X50	Riflettore	Forma costruttiva: Rettangolare Dimensioni triple: 4 mm Superficie riflettente: 47 mm x 48 mm Materiale: Plastica Supporto: Plastica Denominazione chimica del materiale: PMMA8N Fissaggio: Fissaggio passante, Adesivo

Dati tecnici

Dati di base

Serie	Kit-AC
Idoneo per	Barriere fotoelettriche multiraggio di sicurezza MLD 500, MLD 300

Dati ottici

Portata di esercizio	0,05 ... 4 m
Portata di esercizio	0,05 ... 8 m, con riflettore TK(S) 100x100
Riflettore di riferimento	Con riflettore TKS 50x50

Collegamento

Numero di collegamenti	2 pezzo(i)
Collegamento 1	
Funzione	Collegamento con modulo di collegamento sensore
Tipo di collegamento	Cavo con connettore circolare
Lunghezza cavo	2.000 mm
Grandezza della filettatura	M12
Tipo	male
Numero di poli	4 poli
Collegamento 2	
Funzione	Collegamento con modulo di collegamento sensore
Tipo di collegamento	Cavo con connettore circolare
Lunghezza cavo	2.000 mm
Materiale della guaina	PUR
Grandezza della filettatura	M12
Tipo	male
Numero di poli	4 poli

Dati meccanici

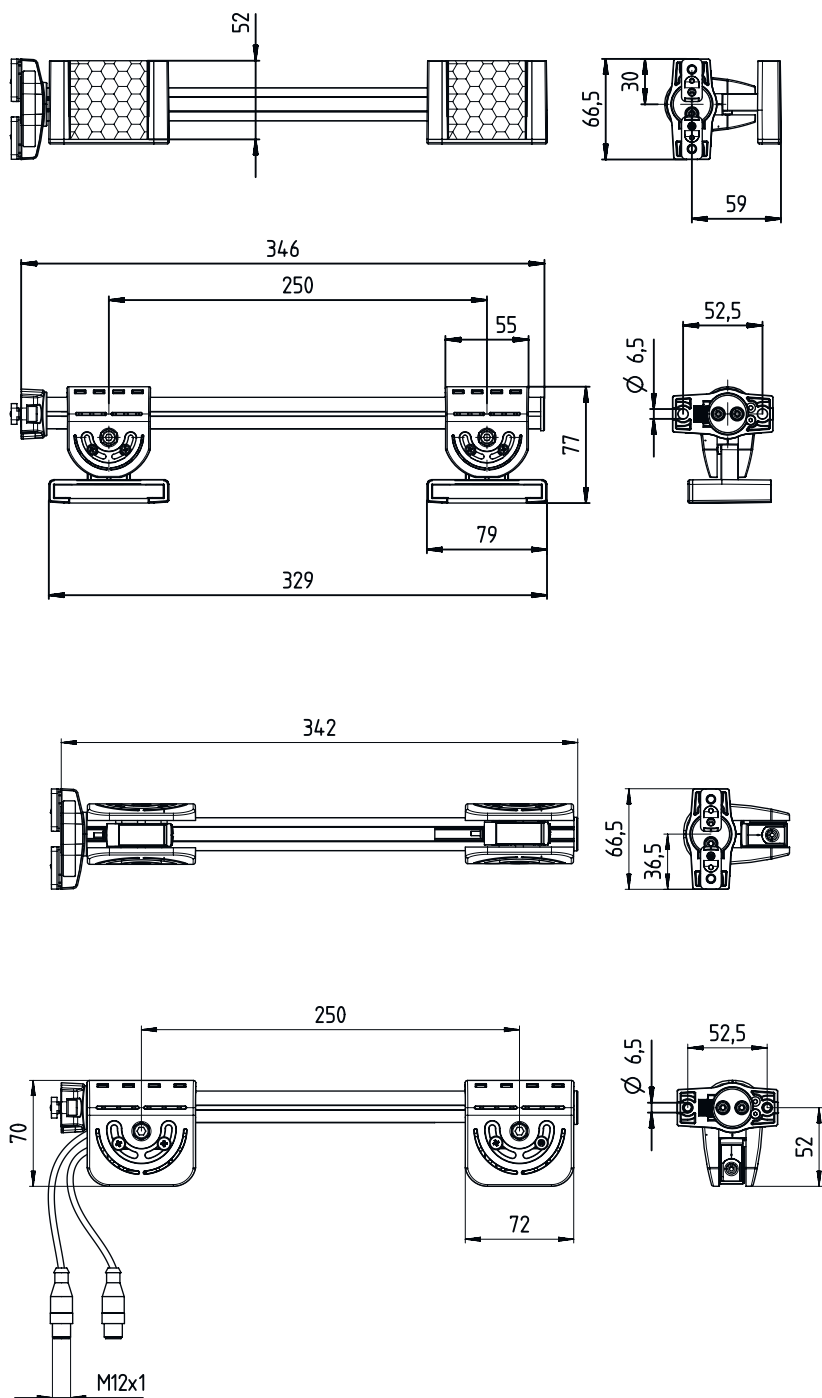
Peso netto	1.210 g
Colore dell'alloggiamento	Giallo, RAL 1021
Tipo di fissaggio	Supporto in dotazione
Tipo di sensori muting	Fotocellule a riflessione PRK 25C
Numero di sensori muting	2 pezzo(i)
Numero di riflettori	2 pezzo(i)

Classificazione

Voce tariffaria doganale	85365019
ECLASS 5.1.4	27279290
ECLASS 8.0	27279290
ECLASS 9.0	27279090
ECLASS 10.0	27272792
ECLASS 11.0	27272792
ECLASS 12.0	27272792
ECLASS 13.0	27272792
ETIM 5.0	EC002498
ETIM 6.0	EC003015
ETIM 7.0	EC003015
ETIM 8.0	EC003015

Disegni quotati

Tutte le dimensioni in millimetri



Collegamento elettrico

Collegamento 1

Funzione	Collegamento con modulo di collegamento sensore
Tipo di collegamento	Cavo con connettore circolare
Lunghezza cavo	2.000 mm
Grandezza della filettatura	M12
Tipo	male
Numero di poli	4 poli

Collegamento 2

Funzione	Collegamento con modulo di collegamento sensore
Tipo di collegamento	Cavo con connettore circolare
Lunghezza cavo	2.000 mm
Materiale della guaina	PUR
Grandezza della filettatura	M12
Tipo	male
Numero di poli	4 poli