

Hoja técnica

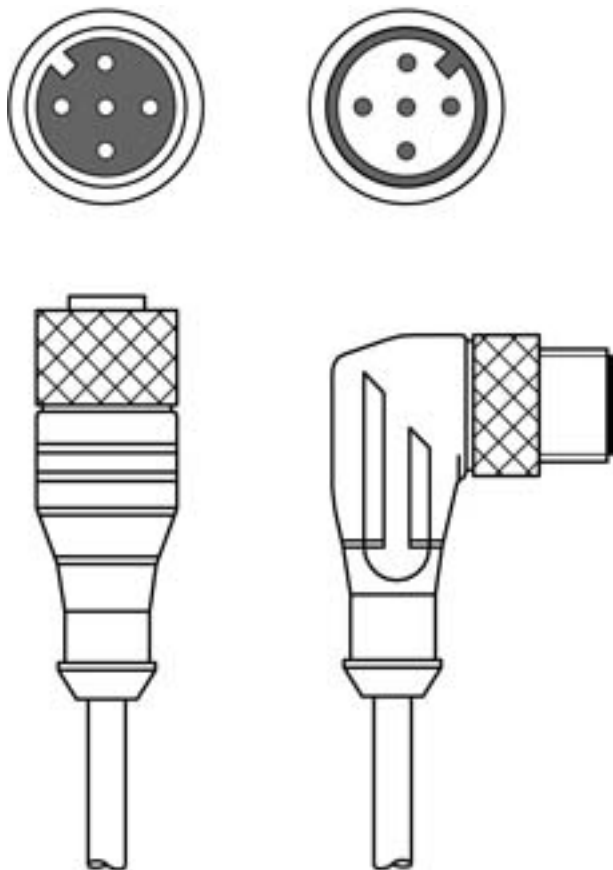
Cable de interconexión

Código: 50133879

KDS S-M12-5A-M12-5W-V1-050

Contenido

- Datos técnicos
- Conexión eléctrica
- Esquemas de conexiones



La figura puede variar



Datos técnicos

Conexión

Conexión 1

| | |
|------------------|------------------|
| Tipo de conexión | Conector redondo |
| Tamaño de rosca | M12 |
| Tipo | Conector hembra |
| Número de polos | 5 polos |
| Codificación | Codificación A |
| Versión | Axial |

Conexión 2

| | |
|------------------|------------------|
| Tipo de conexión | Conector redondo |
| Tamaño de rosca | M12 |
| Tipo | Conector macho |
| Número de polos | 5 polos |
| Codificación | Codificación A |
| Versión | Acodado |

Propiedades de cable

| | |
|-------------------------------------|--|
| Número de conductores | 5 Unidad(es) |
| Sección de conductor | 0,34 mm ² |
| AWG | 22 |
| Color de cubierta | Negro |
| Apantallado | Sí |
| Sin silicona | Sí |
| Versión de cable | Cable de interconexión |
| Diámetro de cable (externo) | 5,6 mm |
| Longitud de cable | 5.000 mm |
| Material de cubierta | PVC |
| Aislamiento del conductor | PVC |
| Aptitud para cadena de arrastre | No |
| Propiedades de la cubierta exterior | Sin CFC, cadmio, silicona, halógenos ni plomo, fácil de procesar con máquina |
| Resistencia de la cubierta exterior | Alta resistencia a aceites, gasolinas y sustancias químicas, ignífugo de acuerdo con UL 1581 VW1 / CSA FT1 |

Datos mecánicos

| | |
|--|-----------------------------|
| Núm. de llave | 13 mm |
| Radio de curvatura para tendido flexible, mín. | Mín. 10 x diámetro de cable |
| Radio de curvatura para tendido fijo, mín. | Mín. 10 x diámetro de cable |

Datos ambientales

| | |
|--|---------------|
| Temperatura ambiente de funcionamiento, tendido flexible | -5 ... 80 °C |
| Temperatura ambiente de funcionamiento, tendido fijo | -30 ... 80 °C |

Certificaciones

| | |
|----------------------|---------|
| Índice de protección | IP 65 |
| | IP 67 |
| Certificaciones | c UL US |

Clasificación

| | |
|-------------------|----------|
| Número de arancel | 85444290 |
| eCl@ss 5.1.4 | 27279201 |
| eCl@ss 8.0 | 27279218 |
| eCl@ss 9.0 | 27060311 |
| eCl@ss 10.0 | 27060311 |
| eCl@ss 11.0 | 27060311 |
| ETIM 5.0 | EC001855 |
| ETIM 6.0 | EC001855 |
| ETIM 7.0 | EC001855 |

Conexión eléctrica

Conexión 1

| | |
|------------------|------------------|
| Tipo de conexión | Conector redondo |
| Tamaño de rosca | M12 |
| Tipo | Conector hembra |
| Número de polos | 5 polos |
| Codificación | Codificación A |
| Versión | Axial |

Conexión 2

| | |
|------------------|------------------|
| Tipo de conexión | Conector redondo |
| Tamaño de rosca | M12 |
| Tipo | Conector macho |
| Número de polos | 5 polos |
| Codificación | Codificación A |
| Versión | Acodado |

Esquemas de conexiones

