

Hoja técnica

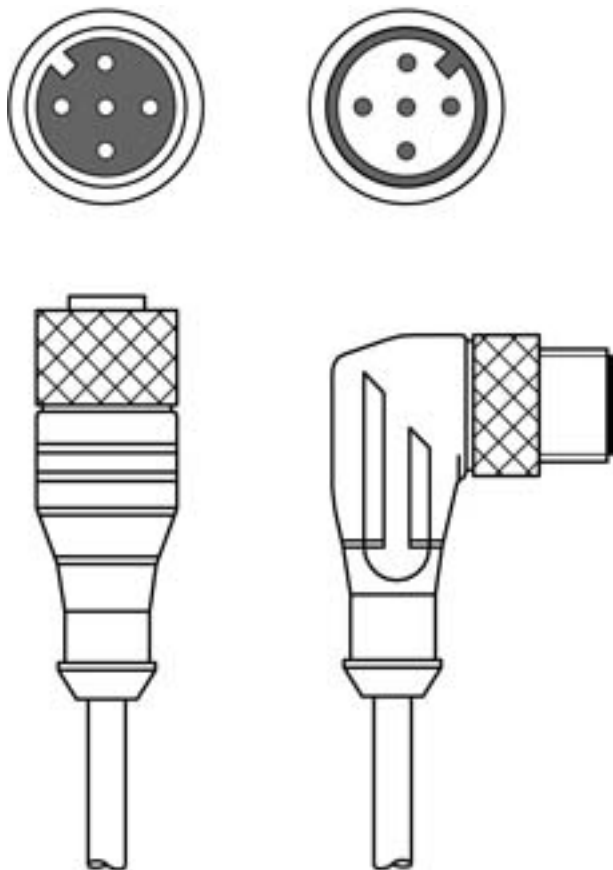
Cable de interconexión

Código: 50133881

KDS S-M12-5A-M12-5W-P1-006

Contenido

- Datos técnicos
- Conexión eléctrica
- Esquemas de conexiones



La figura puede variar



Datos técnicos

Conexión

Conexión 1

Tipo de conexión	Conector redondo
Tamaño de rosca	M12
Tipo	Conector hembra
Número de polos	5 polos
Codificación	Codificación A
Versión	Axial

Conexión 2

Tipo de conexión	Conector redondo
Tamaño de rosca	M12
Tipo	Conector macho
Número de polos	5 polos
Codificación	Codificación A
Versión	Acodado

Propiedades de cable

Número de conductores	5 Unidad(es)
Sección de conductor	0,34 mm ²
AWG	22
Color de cubierta	Negro
Apantallado	Sí
Sin silicona	Sí
Versión de cable	Cable de interconexión
Diámetro de cable (externo)	5,6 mm
Longitud de cable	600 mm
Material de cubierta	PUR
Aislamiento del conductor	PUR
Velocidad de desplazamiento	Máx. 3,3 m/s a 5 m de longitud de desplazamiento horiz. y con una aceleración máx. de 5 m/s ²
Aptitud para cadena de arrastre	Sí
Propiedades de la cubierta exterior	Sin CFC, cadmio, silicona, halógenos ni plomo, mate, con poca adhesión, resistente a la abrasión, fácil de procesar con máquina
Resistencia de la cubierta exterior	Resistente a la hidrólisis y los microbios, alta resistencia a aceites, gasolinas y sustancias químicas de acuerdo con VDE 0472 Parte 803 Test B, ignífugo de acuerdo con UL 1581 VW1 / CSA FT1 / IEC 60332-1, IEC 60332-2-2
Capacidad de torsión	±30° / m (máx. 2 millones de ciclos a 35 ciclos/min)

Datos mecánicos

Núm. de llave	13 mm
Ciclos de flexión	5.000.000 Unidad(es)
Radio de curvatura para tendido flexible, mín.	Mín. 10 x diámetro de cable
Radio de curvatura para tendido fijo, mín.	Mín. 5 x diámetro de cable

Datos ambientales

Temperatura ambiente de funcionamiento, tendido flexible	-25 ... 80 °C
Temperatura ambiente de funcionamiento, tendido fijo	-40 ... 80 °C

Certificaciones

Índice de protección	IP 65
	IP 67
Certificaciones	c UL US

Clasificación

Número de arancel	85444290
eCl@ss 5.1.4	27279201
eCl@ss 8.0	27279218
eCl@ss 9.0	27060311
eCl@ss 10.0	27060311
eCl@ss 11.0	27060311
ETIM 5.0	EC001855
ETIM 6.0	EC001855
ETIM 7.0	EC001855

Conexión eléctrica

Conexión 1

Tipo de conexión	Conector redondo
Tamaño de rosca	M12
Tipo	Conector hembra
Número de polos	5 polos
Codificación	Codificación A
Versión	Axial

Conexión eléctrica

Conexión 2

Tipo de conexión	Conector redondo
Tamaño de rosca	M12
Tipo	Conector macho
Número de polos	5 polos
Codificación	Codificación A
Versión	Acodado

Esquemas de conexiones

