

## Folha de dados técnicos

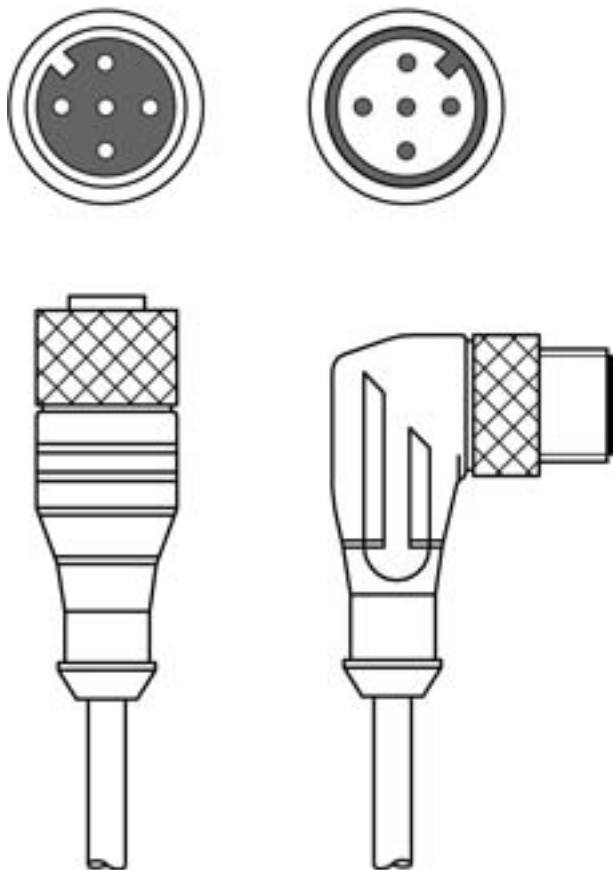
### Cabo de ligação

N.º do art.: 50133881

KDS S-M12-5A-M12-5W-P1-006

#### Conteúdo

- Dados técnicos
- Ligação elétrica
- Diagramas de conexão



A imagem pode divergir



## Dados técnicos

### Conexão

#### Conexão 1

Tipo de conexão	Conector redondo
Tamanho da rosca	M12
Tipo	female
Número de polos	5 polos
Codificação	Código A
Versão	Axial

#### Conexão 2

Tipo de conexão	Conector redondo
Tamanho da rosca	M12
Tipo	male
Número de polos	5 polos
Codificação	Código A
Versão	Angular

#### Características dos cabos

Número de fios	5 Unid.
Seção transversal do fio	0,34 mm <sup>2</sup>
AWG	22
Cor da bainha	Preto
Blindado	Sim
Sem silicone	Sim
Versão do cabo	Cabo de ligação
Diâmetro do cabo (exterior)	5,6 mm
Comprimento do cabo	600 mm
Material da bainha	PUR
Isolamento do fio	PUR
Velocidade de traslado	Máx. 3,3 m/s com 5 m de comprimento de percurso de traslado horiz. e aceleração máx. de 5 m/s <sup>2</sup>
Adequabilidade para correntes de arraste	Sim
Características da bainha externa	Livre de CFC, cádmio, silicone, halogênio e chumbo, fosco, de baixa adesão, resistente à abrasão e de fácil processamento mecânico
Resistência da bainha externa	Resistente à hidrólise e aos micróbios, boa resistência química, a óleos e a gasolina em conformidade com a norma VDE 0472 parte 803, teste B, retardador de chamas em conformidade com as normas UL 1581 VW1 / CSA FT1 / IEC 60332-1, IEC 60332-2-2
Capacidade de torção	± 30° / m (máx. 2 milhões de ciclos a 35 ciclos / min)

### Dados mecânicos

Tamanho	13 mm
Ciclos de flexão	5.000.000 Unid.
Raio de curvatura de instalação flexível, mín.	Min. 10 x diâmetro do cabo
Raio de curvatura de instalação fixa, mín.	Min. 5 x diâmetro do cabo

### Dados do ambiente

Temperatura ambiente em operação, instalação flexível	-25 ... 80 °C
Temperatura ambiente em operação, instalação fixa	-40 ... 80 °C

### Certificações

Grau de proteção	IP 65 IP 67
Certificações	c UL US

### Classificação

Número da pauta aduaneira	85444290
eCl@ss 5.1.4	27279201
eCl@ss 8.0	27279218
eCl@ss 9.0	27060311
eCl@ss 10.0	27060311
eCl@ss 11.0	27060311
ETIM 5.0	EC001855
ETIM 6.0	EC001855
ETIM 7.0	EC001855

## Ligação elétrica

### Conexão 1

Tipo de conexão	Conector redondo
Tamanho da rosca	M12
Tipo	female
Número de polos	5 polos
Codificação	Código A
Versão	Axial

## Ligação elétrica

### Conexão 2

Tipo de conexão	Conector redondo
Tamanho da rosca	M12
Tipo	male
Número de polos	5 polos
Codificação	Código A
Versão	Angular

## Diagramas de conexão

