

技术数据表

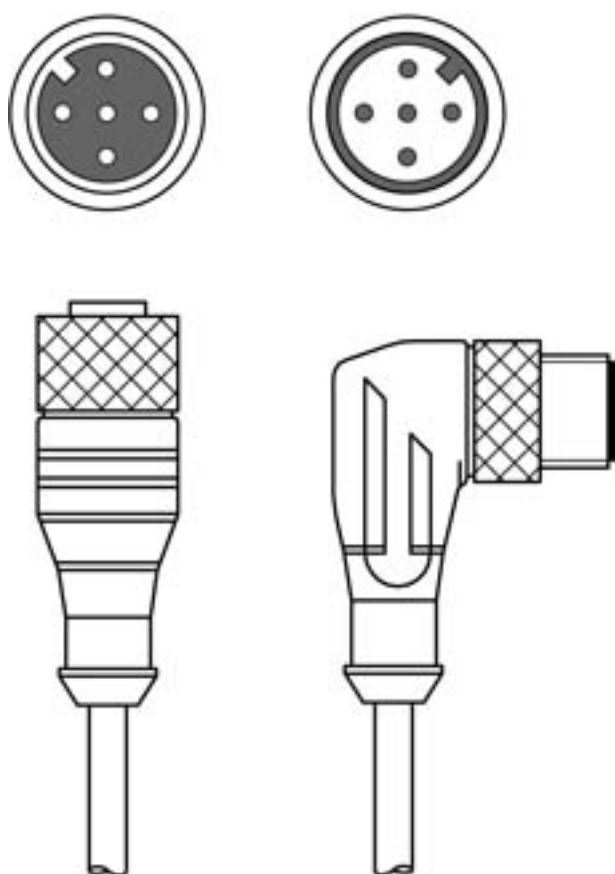
连接电缆

配件编号: 50133881

KDS S-M12-5A-M12-5W-P1-006

内容

- 技术参数
- 电气连接
- 接线图



图片可能不同



技术参数

连接

连接1

类型	接头
螺纹规格	M12
类型	插座
引脚数	5 个引脚
编码	A-编码
规格	直形

连接2

类型	接头
螺纹规格	M12
类型	插头
引脚数	5 个引脚
编码	A-编码
规格	L形

电缆性质

导线数量	5 光束
核心截面	0.34 mm ²
AWG	22
护套颜色	黑色
屏蔽	是
不含硅树脂	是
电缆设计	连接电缆
导线直径 (外部)	5.6 mm
电缆长度	600 mm
护套材料	PUR
芯线绝缘	PUR
移动速度	水平 5m 移动路径长度时最高 3.3 m/s, 最大加速度为 5 m/s ²
拖链适用性	是
外套的属性	无 FCKW, 无镉, 无硅树脂, 无卤素且无铅, 无光泽, 无粘连, 耐磨, 易机械加工
外套的耐性	不易水解且耐微生物侵蚀, 耐油、耐汽油和耐化学品能力极佳, 符合 VDE 0472, 第 803 部分测试 B, 阻燃性符合 UL 1581 VW1 / CSA FT1 / IEC 60332-1, IEC 60332-2-2
抗扭曲适应性	± 30° / m (35 周期 / 分钟时最多 2 百万周期)

机械数据

扳手开口宽度	13 mm
弯曲循环	5,000,000 光束
最小弯曲半径, 手持式	最小 10 x 导线直径
最小弯曲半径, 固定式	最小 5 x 导线直径

环境数据

环境温度, 工作, 手持式	-25 ... 80 °C
环境温度, 工作, 固定式	-40 ... 80 °C

认证

防护等级	IP 65
	IP 67
认证	c UL US

分类

税率编号	85444290
eCl@ss 5.1.4	27279201
eCl@ss 8.0	27279218
eCl@ss 9.0	27060311
eCl@ss 10.0	27060311
eCl@ss 11.0	27060311
ETIM 5.0	EC001855
ETIM 6.0	EC001855
ETIM 7.0	EC001855

电气连接

连接1

类型	接头
螺纹规格	M12
类型	插座
引脚数	5 个引脚
编码	A-编码
规格	直形

电气连接

连接2

类型	接头
螺纹规格	M12
类型	插头
引脚数	5个引脚
编码	A-编码
规格	L形

接线图

