

## Scheda tecnica dati

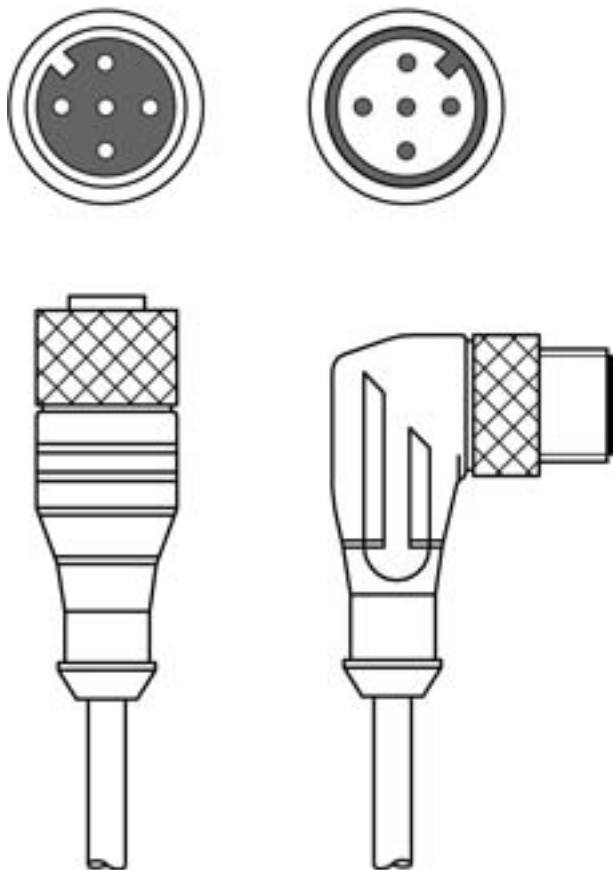
## Cavo di interconnessione

Cod. art.: 50133880

KDS S-M12-5A-M12-5W-P1-003

### Contenuto

- Dati tecnici
- Collegamento elettrico
- Schemi elettrici



La figura può variare



## Dati tecnici

### Collegamento

#### Collegamento 1

Tipo di collegamento	Connettore circolare
Grandezza della filettatura	M12
Tipo	female
Numero di poli	5 poli
Codifica	Codifica A
Modello	Assiale

#### Collegamento 2

Tipo di collegamento	Connettore circolare
Grandezza della filettatura	M12
Tipo	male
Numero di poli	5 poli
Codifica	Codifica A
Modello	Angolare

#### Proprietà del cavo

Numero di conduttori	5 pezzo(i)
Sezione del conduttore	0,34 mm <sup>2</sup>
AWG	22
Colore della guaina	Nero
Schermato	Sì
Senza silicone	Sì
Modello di cavo	Cavo di interconnessione
Diametro del cavo (esterno)	5,6 mm
Lunghezza cavo	300 mm
Materiale della guaina	PUR
Isolamento del conduttore	PUR
Idoneità per catena portacavi	Sì
Velocità di traslazione	Max. 3,3 m/s con 5 m di lunghezza del percorso di spostamento orizz. e accelerazione max. di 5 m/s <sup>2</sup>

**Caratteristiche della guaina esterna** Senza CFC, cadmio, silicone, alogeni e piombo, colore opaco, a bassa adesione, resistenza alle abrasioni, buone proprietà per la lavorazione a macchina

**Resistenza della guaina esterna** Resistenza all'idrolisi e ai microbi, buona resistenza alle sostanze chimiche, all'olio e alla benzina ai sensi della VDE 0472 paragrafo 803 test B, con ritardo di propagazione della fiamma secondo UL 1581 VW1 / CSA FT1 / IEC 60332-1, IEC 60332-2-2

**Capacità torsionale** ± 30° / m (max. 2 milioni di cicli a 35 cicli / min)

### Dati meccanici

Apertura della chiave	13 mm
Cicli di curvatura	5.000.000 pezzo(i)
Raggio di curvatura posa flessibile, min.	Min. 10 x diametro del cavo
Raggio di curvatura posa fissa, min.	Min. 5 x diametro del cavo

### Dati ambientali

Temperatura ambiente di funzionamento, posa flessibile	-25 ... 80 °C
Temperatura ambiente di funzionamento, posa fissa	-40 ... 80 °C

### Certificazioni

Grado di protezione	IP 67
	IP 65
Omologazioni	c UL US

### Classificazione

Voce tariffaria doganale	85444290
eCl@ss 5.1.4	27279201
eCl@ss 8.0	27279218
eCl@ss 9.0	27060311
eCl@ss 10.0	27060311
eCl@ss 11.0	27060311
ETIM 5.0	EC001855
ETIM 6.0	EC001855
ETIM 7.0	EC001855

## Collegamento elettrico

### Collegamento 1

Tipo di collegamento	Connettore circolare
Grandezza della filettatura	M12
Tipo	female
Numero di poli	5 poli
Codifica	Codifica A
Modello	Assiale

## Collegamento elettrico

### Collegamento 2

Tipo di collegamento	Connettore circolare
Grandezza della filettatura	M12
Tipo	male
Numero di poli	5 poli
Codifica	Codifica A
Modello	Angolare

## Schemi elettrici

