

Folha de dados técnicos

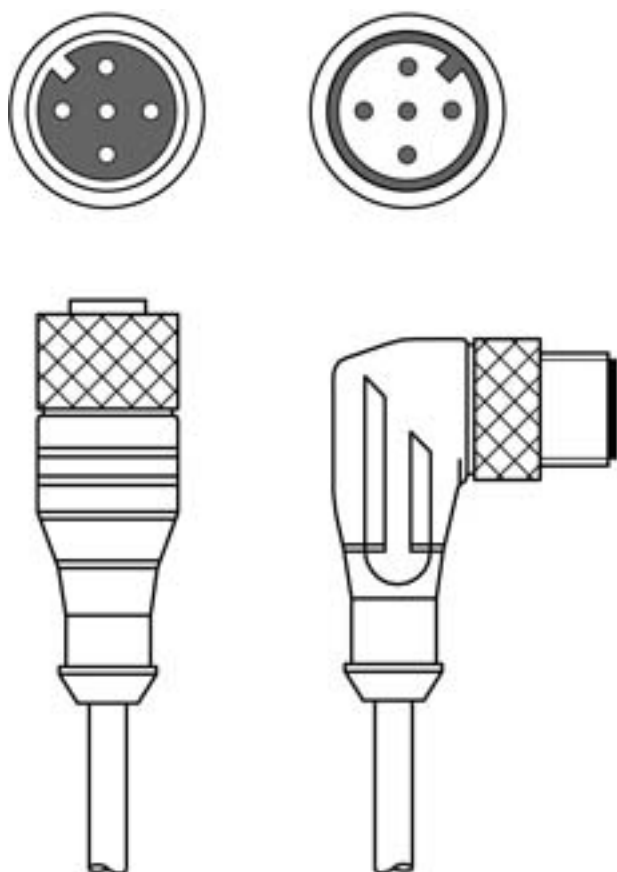
Cabo de ligação

N.º do art.: 50133878

KDS S-M12-5A-M12-5W-V1-030

Conteúdo

- Dados técnicos
- Ligação elétrica
- Diagramas de conexão



A imagem pode divergir



Dados técnicos

Conexão

Conexão 1

Tipo de conexão	Conector redondo
Tamanho da rosca	M12
Tipo	female
Número de polos	5 polos
Codificação	Código A
Versão	Axial

Conexão 2

Tipo de conexão	Conector redondo
Tamanho da rosca	M12
Tipo	male
Número de polos	5 polos
Codificação	Código A
Versão	Angular

Características dos cabos

Número de fios	5 Unid.
Seção transversal do fio	0,34 mm ²
AWG	22
Cor da bainha	Preto
Blindado	Sim
Sem silicone	Sim
Versão do cabo	Cabo de ligação
Diâmetro do cabo (exterior)	5,6 mm
Comprimento do cabo	3.000 mm
Material da bainha	PVC
Isolamento do fio	PVC
Adequabilidade para correntes de arraste	Não

Características da bainha externa Livre de CFC, cádmio, silicone e chumbo, de fácil processamento mecânico

Resistência da bainha externa Boa resistência química, a óleos e a gasolina, retardador de chamas em conformidade com a norma UL 1581 VW1 / CSA FT1

Dados mecânicos

Tamanho	13 mm
Raio de curvatura de instalação flexível, mín.	Min. 10 x diâmetro do cabo
Raio de curvatura de instalação fixa, mín.	Min. 10 x diâmetro do cabo

Dados do ambiente

Temperatura ambiente em operação, instalação flexível	-5 ... 80 °C
Temperatura ambiente em operação, instalação fixa	-30 ... 80 °C

Certificações

Grau de proteção	IP 65
	IP 67
Certificações	c UL US

Classificação

Número da pauta aduaneira	85444290
eCl@ss 5.1.4	27279201
eCl@ss 8.0	27279218
eCl@ss 9.0	27060311
eCl@ss 10.0	27060311
eCl@ss 11.0	27060311
ETIM 5.0	EC001855
ETIM 6.0	EC001855
ETIM 7.0	EC001855

Ligação elétrica

Conexão 1

Tipo de conexão	Conector redondo
Tamanho da rosca	M12
Tipo	female
Número de polos	5 polos
Codificação	Código A
Versão	Axial

Conexão 2

Tipo de conexão	Conector redondo
Tamanho da rosca	M12
Tipo	male
Número de polos	5 polos
Codificação	Código A
Versão	Angular

Diagramas de conexão

