

技術データシート

光学式トラッキングセンサ

製品番号: 50137473

OGS 600-140/CN-M12

目次

- 仕様書
- 寸法図
- 電氣的接続
- ダイアグラム
- 注意
- アクセサリ



写真と異なる場合があります



CANopen **RS232**



仕様書

基本仕様

シリーズ	OGS 600
アプリケーション	光学トラッキング
トラックタイプ	再帰反射軌跡 明るい背景上の暗い軌跡 暗い背景上の明るい軌跡

光学的仕様

作業エリア	10 ... 70 mm
光源	LED, 赤
LED 光波長	634 nm
送信信号形式	パルス化
全トラックの検出幅	115 mm

測定データ

測定値分解能	1 mm, ワーキングディスタンス 35mm
直線性エラー	0 ... 5 mm, ワーキングディスタンス 35mm
エッジの出力値	170 ... 1,330
最大の出力値	0 ... 1,500

電氣的仕様

サプレッサ	極性逆付防止 短絡保護
-------	----------------

パフォーマンスデータ

供給電圧 U_B	18 ... 30 V, DC
平均的な電力消費	4 W

出力

デジタルスイッチ出力数	1 個数
-------------	------

スイッチ出力

種類	デジタルスイッチ出力
電圧の種類	DC
スイッチ電流、最大	100 mA
スイッチ電圧	低: $\leq 2V$ 高: $\geq (U_B - 2V)$

スイッチ出力 1

スイッチエレメント	トランジスタ, PNP
スイッチの動作原理	軌跡監視/コントラスト監視、調整可能

応答時間

サイクルタイム	10 ms
---------	-------

インターフェイス

種類	CANopen
CANopen 機能	プロセス
伝送速度	10 ... 1,000 kBit/s

インターフェイスサービス

種類	RS 232
RS 232 伝送速度	115,200 bit/s

コネクタ

コネクタ数	2 個数
-------	------

コネクタ 1

機能	データインターフェイス
コネクタの種類	丸形プラグ
ネジ寸	M12
タイプ	メス
素材	金属
極数	5-極
コーディング	A-符号化

コネクタ 2

機能	サービスインターフェイス 信号出力 電力供給
コネクタの種類	丸形プラグ
ネジ寸	M12
タイプ	オス
素材	金属
極数	5-極
コーディング	A-符号化

機械の仕様

外形	立方体
寸法 (幅 x 高さ x 長さ)	34.5 mm x 47.5 mm x 216 mm
筐体 金属	アルミ
レンズカバーの素材	プラスチック
正味重量	245 g
筐体色	赤
取り付けの種類	同梱のアタッチメント

操作と表示

設定/パラメータ化の種類	ソフトウェア
--------------	--------

周囲データ

周囲温度、動作時	-15 ... 50 °C
周囲温度、保管時	-30 ... 60 °C

認証

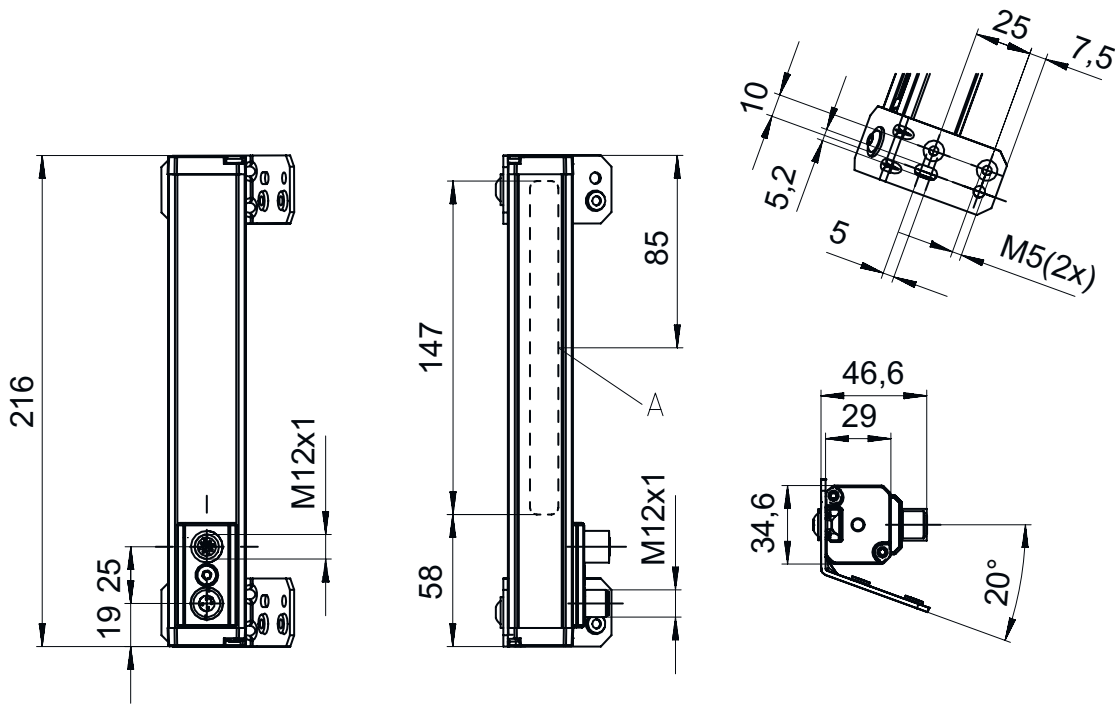
保護等級	IP 65
保護等級	III
認可	c UL US
有効な基準	EN 60947-5-2:2007+A1:2012

分類

関税分類番号	85365019
eCl@ss 5.1.4	27270906
eCl@ss 8.0	27270906
eCl@ss 9.0	27270906
eCl@ss 10.0	27270906
eCl@ss 11.0	27270906
ETIM 5.0	EC001820
ETIM 6.0	EC001820
ETIM 7.0	EC001820

寸法図

すべての寸法表記はミリメートル



A 一体型光源

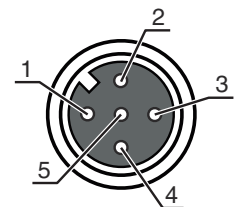
電気的接続

コネクタ 1

機能	データインターフェイス
コネクタの種類	丸形プラグ
ネジ寸	M12
タイプ	メス
素材	金属
極数	5-極
コーディング	A-符号化

ピン ピン配列

1	CANシールド
2	n.c.
3	CAN GND
4	CAN H
5	CAN L



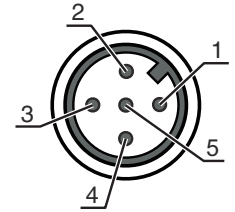
電氣的接続

コネクタ 2

機能	サービスインターフェイス
	信号出力
	電力供給
コネクタの種類	丸形プラグ
ネジ寸	M12
タイプ	オス
素材	金属
極数	5-極
コーディング	A-符号化

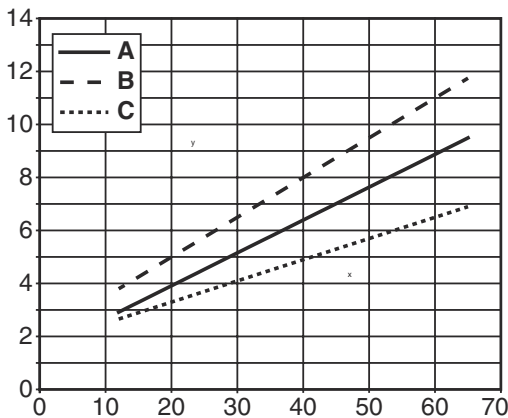
ピン ピン配列

1	V+
2	RxD RS232
3	GND
4	OUT 1
5	TxD RS 232



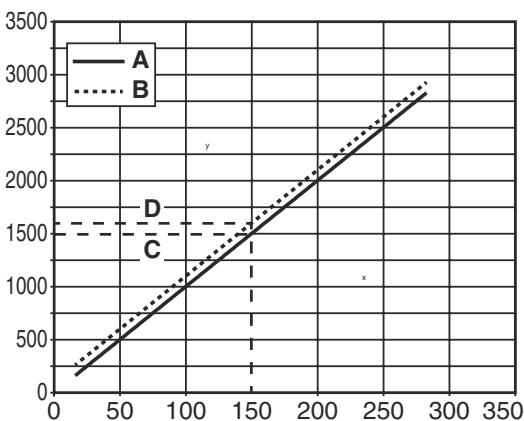
ダイアグラム

特性代表値なし：直線性誤差



- x センサー床間隔[mm]
- y 直線性エラー [mm]
- A 典型的な値
- B 最大
- C 最少

軌跡上でのセンサー特性



- x センサ下の軌跡の左端の位置[mm]
- y エッジ位置
- A 左端の測定値
- B 右端の測定値
- C 左端の位置
- D 右端の位置

注意

目的にかなったご利用にご注意ください！



この製品はセーフティセンサーではなく、個人の保護のためのものではありません。
 この製品は有資格者のみが操作できます。
 使用目的に応じた製品をご使用してください。

ULアプリケーションの場合：



ULアプリケーションでは、NEC (National Electric Code) によってクラス2電流回路の利用だけが認められています。
 最高周囲温度: 50°C
 "NFPA 79適用での使用のみ"
 "屋内でのみ適合"

アクセサリ

コネクタ関連・コネクタケーブル

	製品番号	名称	製品	説明
	50114692	KB DN/CAN-2000 BA	接続回線	インターフェイスに適合: DeviceNet, CANopen コネクタ 1: 丸形プラグ, M12, 軸方向, メス, A-符号化, 5-極 コネクタ 2: オープン末端 シールド: はい ケーブル長: 2,000 mm シースの素材: PUR
	50114693	KB DN/CAN-2000 SA	接続回線	インターフェイスに適合: DeviceNet, CANopen コネクタ 1: 丸形プラグ, M12, 軸方向, オス, A-符号化, 5-極 コネクタ 2: オープン末端 シールド: はい ケーブル長: 2,000 mm シースの素材: PUR

注意



利用可能なすべてのアクセサリアイテムのリストは、Leuzeのウェブサイトアイテム詳細ページのダウンロードタブにあります。