

Technisch gegevensblad

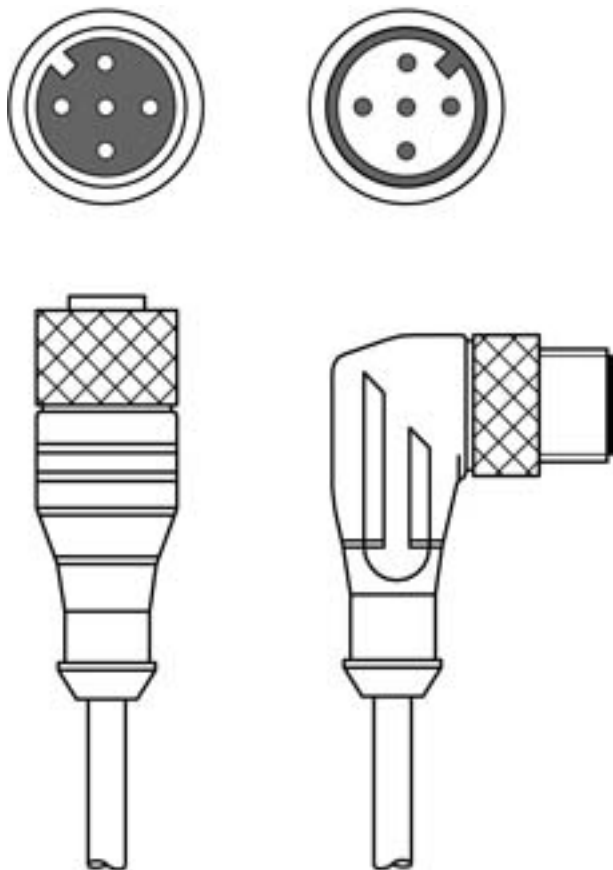
Verbindingskabel

Art.-nr.: 50133881

KDS S-M12-5A-M12-5W-P1-006

Inhoud

- Technische gegevens
- Elektrische aansluiting
- Bedradingsschema's



Afbeelding kan afwijken



Technische gegevens

Aansluiting

Aansluiting 1

Type aansluiting	Ronde stekker
Schroefdraadmaat	M12
Type	female
Aantal polen	5 -polig
Codering	A-gecodeerd
Uitvoering	axiaal

Aansluiting 2

Type aansluiting	Ronde stekker
Schroefdraadmaat	M12
Type	male
Aantal polen	5 -polig
Codering	A-gecodeerd
Uitvoering	gebogen

Kabeleigenschappen

Aantal aders	5 St.
Aderdoorsnede	0,34 mm ²
AWG	22
Kleur mantel	zwart
Afgeschermd	Ja
Siliconenvrij	Ja
Kabeluitvoering	Verbindingskabel
Kabeldiameter (uitwendig)	5,6 mm
Kabellengte	600 mm
Materiaal mantel	PUR
Aderisolatie	PUR
Verplaatsingssnelheid	max. 3,3 m/s bij 5 m hor. verplaatsingslengte en max. versnelling van 5 m/s ²
Geschikt voor kabelrupsen	Ja
Eigenschappen van de buitenmantel	CFK-, cadmium-, siliconen- halogeen-, en loodvrij, mat, adhesie-arm, slijtbestendig, machinaal goed verwerkbaar
Bestendigheid van de buitenmantel	hydrolyse- en microbenbestendig, goede olie-, benzine- en chemicaliënbestendigheid volgens VDE 0472 deel 803 test B, vlambestendig volgens UL 1581 VW1 / CSA FT1 / IEC 60332-1, IEC 60332-2-2
Torsiegeschiktheid	± 30° / m (max. 2 miljoen cycli bij 35 cycli / min)

Mechanische gegevens

Sleutelwijdte	13 mm
Buigcycli	5.000.000 St.
Buigradius flexibel verlegd, min.	min. 10 x kabeldiameter
Buigradius vast verlegd, min.	min. 5 x kabeldiameter

Omgevingsgegevens

Omgevingstemperatuur bedrijf, flexibel gelegd	-25 ... 80 °C
Omgevingstemperatuur bedrijf, vast gelegd	-40 ... 80 °C

Certificeringen

Beschermingsgraad	IP 67
	IP 65
Goedkeuringen	c UL US

Classificatie

Douanetariefnummer	85444290
eCl@ss 5.1.4	27279201
eCl@ss 8.0	27279218
eCl@ss 9.0	27060311
eCl@ss 10.0	27060311
eCl@ss 11.0	27060311
ETIM 5.0	EC001855
ETIM 6.0	EC001855
ETIM 7.0	EC001855

Elektrische aansluiting

Aansluiting 1

Type aansluiting	Ronde stekker
Schroefdraadmaat	M12
Type	female
Aantal polen	5 -polig
Codering	A-gecodeerd
Uitvoering	axiaal

Elektrische aansluiting

Aansluiting 2

Type aansluiting	Ronde stekker
Schroefdraadmaat	M12
Type	male
Aantal polen	5 -polig
Codering	A-gecodeerd
Uitvoering	gebogen

Bedradingschema's

