

Technisch gegevensblad

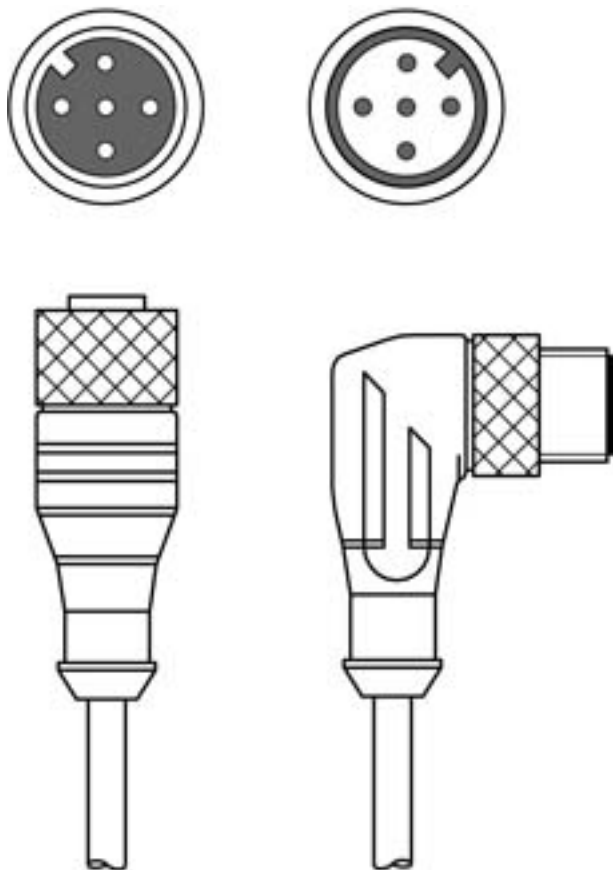
Verbindingskabel

Art.-nr.: 50133880

KDS S-M12-5A-M12-5W-P1-003

Inhoud

- Technische gegevens
- Elektrische aansluiting
- Bedradingsschema's



Afbeelding kan afwijken



Technische gegevens

Aansluiting

Aansluiting 1

| | |
|------------------|---------------|
| Type aansluiting | Ronde stekker |
| Schroefdraadmaat | M12 |
| Type | female |
| Aantal polen | 5 -polig |
| Codering | A-gecodeerd |
| Uitvoering | axiaal |

Aansluiting 2

| | |
|------------------|---------------|
| Type aansluiting | Ronde stekker |
| Schroefdraadmaat | M12 |
| Type | male |
| Aantal polen | 5 -polig |
| Codering | A-gecodeerd |
| Uitvoering | gebogen |

Kabeleigenschappen

| | |
|-----------------------------------|---|
| Aantal aders | 5 St. |
| Aderdoorsnede | 0,34 mm ² |
| AWG | 22 |
| Kleur mantel | zwart |
| Afgeschermd | Ja |
| Siliconenvrij | Ja |
| Kabeluitvoering | Verbindingskabel |
| Kabeldiameter (uitwendig) | 5,6 mm |
| Kabellengte | 300 mm |
| Materiaal mantel | PUR |
| Aderisolatie | PUR |
| Geschikt voor kabelrupsen | Ja |
| Verplaatsingssnelheid | max. 3,3 m/s bij 5 m hor. verplaatsingslengte en max. versnelling van 5 m/s ² |
| Eigenschappen van de buitenmantel | CFK-, cadmium-, siliconen- halogeen-, en loodvrij, mat, adhesie-arm, slijtbestendig, machinaal goed verwerkbaar |
| Bestendigheid van de buitenmantel | hydrolyse- en microbenbestendig, goede olie-, benzine- en chemicaliënbestendigheid volgens VDE 0472 deel 803 test B, vlambestendig volgens UL 1581 VW1 / CSA FT1 / IEC 60332-1, IEC 60332-2-2 |
| Torsiegeschiktheid | ± 30° / m (max. 2 miljoen cycli bij 35 cycli / min) |

Mechanische gegevens

| | |
|-----------------------------------|-------------------------|
| Sleutelwijdte | 13 mm |
| Buigcycli | 5.000.000 St. |
| Buigradius flexibel verlegd, min. | min. 10 x kabeldiameter |
| Buigradius vast verlegd, min. | min. 5 x kabeldiameter |

Omgevingsgegevens

| | |
|---|---------------|
| Omgevingstemperatuur bedrijf, flexibel gelegd | -25 ... 80 °C |
| Omgevingstemperatuur bedrijf, vast gelegd | -40 ... 80 °C |

Certificeringen

| | |
|-------------------|---------|
| Beschermingsgraad | IP 67 |
| | IP 65 |
| Goedkeuringen | c UL US |

Classificatie

| | |
|--------------------|----------|
| Douanetariefnummer | 85444290 |
| eCl@ss 5.1.4 | 27279201 |
| eCl@ss 8.0 | 27279218 |
| eCl@ss 9.0 | 27060311 |
| eCl@ss 10.0 | 27060311 |
| eCl@ss 11.0 | 27060311 |
| ETIM 5.0 | EC001855 |
| ETIM 6.0 | EC001855 |
| ETIM 7.0 | EC001855 |

Elektrische aansluiting

Aansluiting 1

| | |
|------------------|---------------|
| Type aansluiting | Ronde stekker |
| Schroefdraadmaat | M12 |
| Type | female |
| Aantal polen | 5 -polig |
| Codering | A-gecodeerd |
| Uitvoering | axiaal |

Elektrische aansluiting

Aansluiting 2

| | |
|------------------|---------------|
| Type aansluiting | Ronde stekker |
| Schroefdraadmaat | M12 |
| Type | male |
| Aantal polen | 5 -polig |
| Codering | A-gecodeerd |
| Uitvoering | gebogen |

Bedradingschema's

