

技術データシート

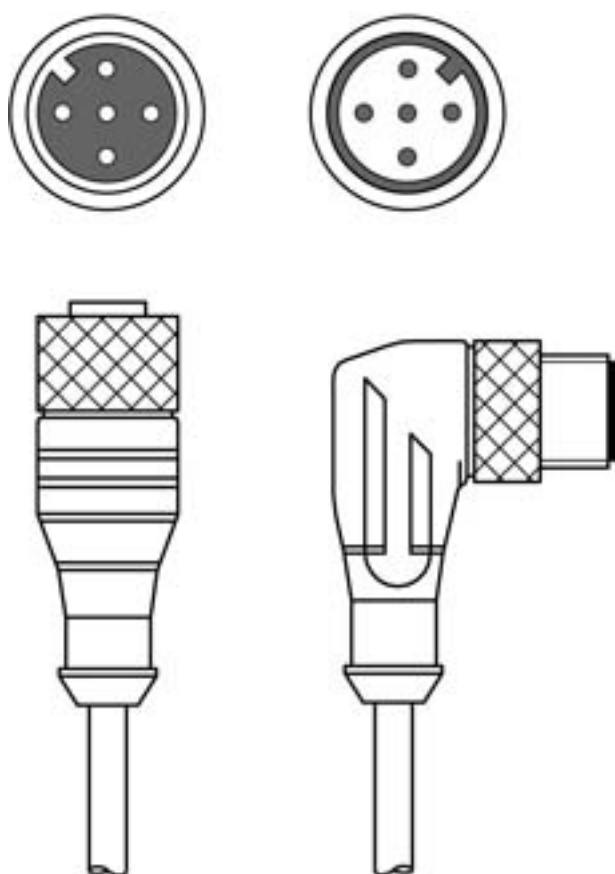
相互接続ケーブル

製品番号: 50133879

KDS S-M12-5A-M12-5W-V1-050

目次

- 仕様書
- 電氣的接続
- 回線図



写真と異なる場合があります



仕様書

コネクタ

コネクタ 1

コネクタの種類	丸形プラグ
ネジ寸	M12
タイプ	メス
極数	5-極
コーディング	A-符号化
モデル	軸方向

コネクタ 2

コネクタの種類	丸形プラグ
ネジ寸	M12
タイプ	オス
極数	5-極
コーディング	A-符号化
モデル	L字型

伝導特性

心線数	5 個数
心線断面	0.34 mm ²
AWG	22
シースの色	黒色
シールド	はい
シリコン非含有	はい
ケーブルモデル	相互接続ケーブル
ケーブル直径 (外)	5.6 mm
ケーブル長	5,000 mm
シースの素材	PVC
心線の絶縁	PVC
ドラッグチェーン適応	いいえ
シースの特徴	フロン、カドミウム、シリコンおよび鉛不使用。機械加工が容易
シースの強度	UL 1581 VW1 / CSA FT1に基づく耐オイル・ガソリンおよび耐薬品性、耐炎性

機械の仕様

レンチサイズ	13 mm
曲げ半径 非固定、最小	最低ケーブル直径の10倍
曲げ半径 固定、最小	最低ケーブル直径の10倍

周囲データ

周囲温度、動作時、非固定	-5 ... 80 °C
周囲温度、動作時、固定設置	-30 ... 80 °C

認証

保護等級	IP 65
	IP 67
認可	c UL US

分類

関税分類番号	85444290
eCl@ss 5.1.4	27279201
eCl@ss 8.0	27279218
eCl@ss 9.0	27060311
eCl@ss 10.0	27060311
eCl@ss 11.0	27060311
ETIM 5.0	EC001855
ETIM 6.0	EC001855
ETIM 7.0	EC001855

電気的接続

コネクタ 1

コネクタの種類	丸形プラグ
ネジ寸	M12
タイプ	メス
極数	5-極
コーディング	A-符号化
モデル	軸方向

コネクタ 2

コネクタの種類	丸形プラグ
ネジ寸	M12
タイプ	オス
極数	5-極
コーディング	A-符号化
モデル	L字型

回線図

