

Teknisk datablad

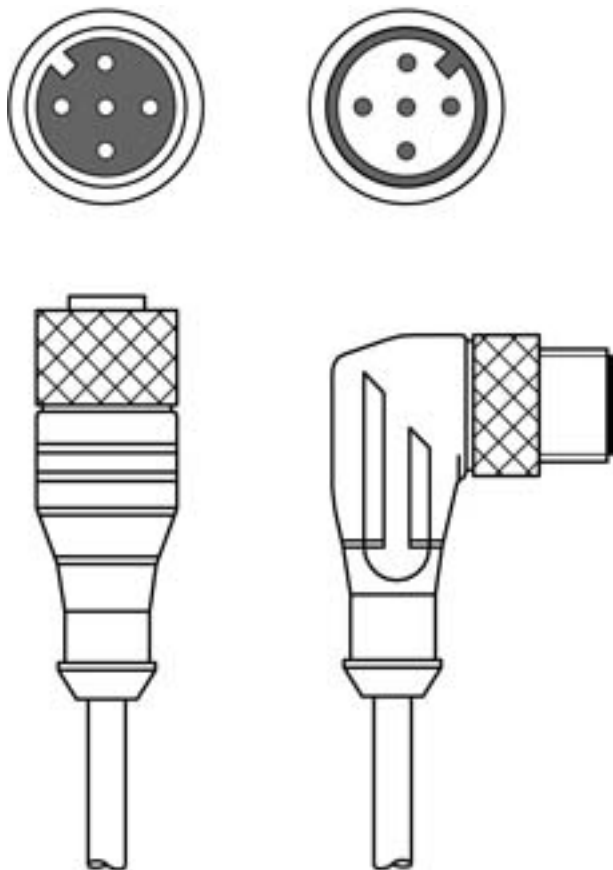
Forbindelseskabel

Art. nr.: 50133879

KDS S-M12-5A-M12-5W-V1-050

Indhold

- Tekniske data
- Elektrisk tilslutning
- Kredsløbsdiagram



Illustrationen kan afvige



Tekniske data

Tilslutning

Tilslutning 1

Tilslutningstype	Rundt stik
Gevindstørrelse	M12
Type	female
Antal poler	5 -polet
Kodning	A-kodet
Udførelse	aksial

Tilslutning 2

Tilslutningstype	Rundt stik
Gevindstørrelse	M12
Type	male
Antal poler	5 -polet
Kodning	A-kodet
Udførelse	vinklet

Ydeevne

Antal ledere	5 Stk.
Ledertværsnit	0,34 mm ²
AWG	22
Farve indkapsling	sort
Afskærmet	Ja
Silikonefri	Ja
Kabeludførelse	Forbindelseskabel
Kabeldiameter (udvendig)	5,6 mm
Kabellængde	5.000 mm
Materiale indkapsling	PVC
Lederisolering	PVC
Egnet til trækkæde	Nej
Kapslens egenskaber	Uden FCKW, cadmium, silikone og bly, kan forarbejdes fint med maskine.
Den udvendige kapsels bestandighed	Olie-, benzin- og kemikalieresistent, brandsikker iht. UL 1581 VW1 / CSA FT1

Mekaniske data

Nøglevidde	13 mm
Bøjeradius fleksibel nedlægning, min.	min. 10 x kabeldiameter
Bøjeradius stationær nedlægning, min.	min. 10 x kabeldiameter

Omgivelsesdata

Omgivelsestemperatur drift, fleksibel nedlægning	-5 ... 80 °C
Omgivelsestemperatur drift, stationær nedlægning	-30 ... 80 °C

Certificeringer

Kapsling	IP 65
	IP 67
Godkendelser	c UL US

Klassifikation

Toldtarifnummer	85444290
eCl@ss 5.1.4	27279201
eCl@ss 8.0	27279218
eCl@ss 9.0	27060311
eCl@ss 10.0	27060311
eCl@ss 11.0	27060311
ETIM 5.0	EC001855
ETIM 6.0	EC001855
ETIM 7.0	EC001855

Elektrisk tilslutning

Tilslutning 1

Tilslutningstype	Rundt stik
Gevindstørrelse	M12
Type	female
Antal poler	5 -polet
Kodning	A-kodet
Udførelse	aksial

Tilslutning 2

Tilslutningstype	Rundt stik
Gevindstørrelse	M12
Type	male
Antal poler	5 -polet
Kodning	A-kodet
Udførelse	vinklet

Kredsløbsdiagram

