

技術データシート

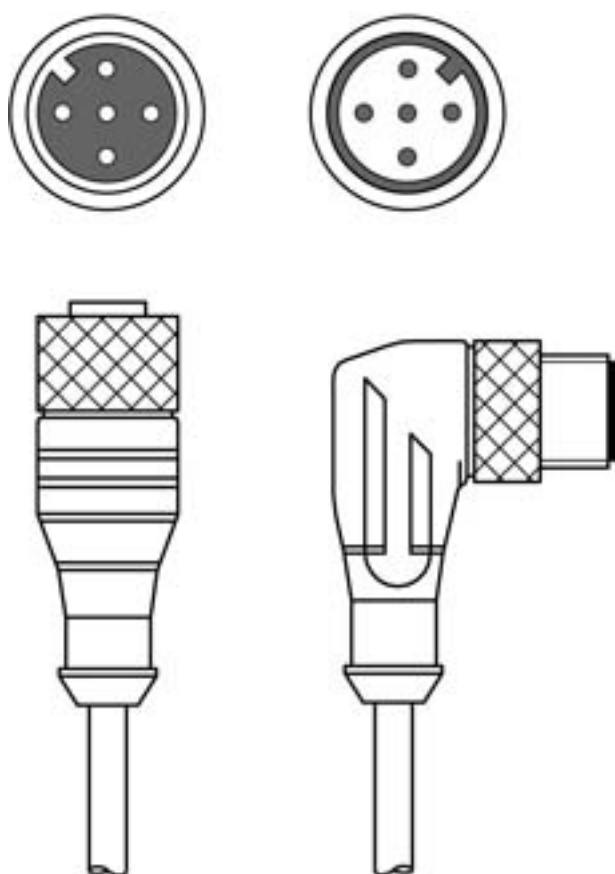
相互接続ケーブル

製品番号: 50133881

KDS S-M12-5A-M12-5W-P1-006

目次

- 仕様書
- 電氣的接続
- 回線図



写真と異なる場合があります



仕様書

コネクタ

コネクタ 1

コネクタの種類	丸形プラグ
ネジ寸	M12
タイプ	メス
極数	5-極
コーディング	A-符号化
モデル	軸方向

コネクタ 2

コネクタの種類	丸形プラグ
ネジ寸	M12
タイプ	オス
極数	5-極
コーディング	A-符号化
モデル	L字型

伝導特性

心線数	5 個数
心線断面	0.34 mm ²
AWG	22
シースの色	黒色
シールド	はい
シリコン非含有	はい
ケーブルモデル	相互接続ケーブル
ケーブル直径 (外)	5.6 mm
ケーブル長	600 mm
シースの素材	PUR
心線の絶縁	PUR
スタートアップ速度	水平で5 m、最大 3.3 m/s 走行距離と最大 5 m/s ² の加速

ドラッグチェーン適応

ドラッグチェーン適応	はい
シースの特徴	フロン、カドミウム、シリコン、ハロゲンおよび鉛不使用。艶消し、弱粘着性、耐摩耗性。機械加工が容易

シースの強度

シースの強度	VDE 0472セクション803試験Bに基づく耐加水分解・微生物性、耐オイル・ガソリンと耐薬品性、UL 1581 VW1 / CSA FT1 / IEC 60332-1、IEC 60332-2-2に基づく耐炎性
--------	---

ねじれ有効性

ねじれ有効性	± 30° / m (毎分35サイクルで最大2百万サイクル)
--------	----------------------------------

機械の仕様

レンチサイズ	13 mm
曲げサイクル	5,000,000 個数
曲げ半径 非固定、最小	最低ケーブル直径の10倍
曲げ半径 固定、最小	最低ケーブル直径の5倍

周囲データ

周囲温度、動作時、非固定	-25 ... 80 °C
周囲温度、動作時、固定設置	-40 ... 80 °C

認証

保護等級	IP 65
	IP 67
認可	c UL US

分類

関税分類番号	85444290
eCl@ss 5.1.4	27279201
eCl@ss 8.0	27279218
eCl@ss 9.0	27060311
eCl@ss 10.0	27060311
eCl@ss 11.0	27060311
ETIM 5.0	EC001855
ETIM 6.0	EC001855
ETIM 7.0	EC001855

電気的接続

コネクタ 1

コネクタの種類	丸形プラグ
ネジ寸	M12
タイプ	メス
極数	5-極
コーディング	A-符号化
モデル	軸方向

電氣的接続

コネクタ 2

コネクタの種類	丸形プラグ
ネジ寸	M12
タイプ	オス
極数	5-極
コーディング	A-符号化
モデル	L字型

回線図

