

## 技術データシート

## イーサネットスイッチ

製品番号: 50135196

MD 708-21-42/D4-12

### 目次

- 仕様書
- 寸法図
- 電氣的接続
- 操作と表示
- アクセサリ



写真と異なる場合があります



Ethernet

## 仕様書

## 基本仕様

シリーズ	MD 700i
適している	イーサネット

## 機能

機能	アンマネージド フルデュプレックス 自動MDI-X機能 自動ネゴシエーション
----	---

## 電気的仕様

パフォーマンスデータ	
供給電圧 U <sub>B</sub>	18 ... 30 V, DC, 冗長な
消費電流、最大	195 mA

## インターフェース

種類	イーサネット
イーサネット	
アドレス割り当て	なし
伝送速度	10 / 100 Mbit/s
スイッチ機能	一体型

## コネクタ

コネクタ数	5 個数
電圧供給のためのコネクタ	1 個数
インターフェースコネクタ数	4 個数

## コネクタ 1

機能	電力供給
コネクタの種類	丸形プラグ
ネジ寸	M12
タイプ	オス
素材	金属
極数	5 -極
コーディング	A コード

## コネクタ 2

機能	データインターフェース
コネクタの種類	丸形プラグ
ネジ寸	M12
タイプ	メス
素材	金属
極数	4 -極
コーディング	D コード

## コネクタ 3

機能	データインターフェース
コネクタの種類	丸形プラグ
ネジ寸	M12
タイプ	メス
素材	金属
極数	4 -極
コーディング	D コード

## コネクタ 4

機能	データインターフェース
コネクタの種類	丸形プラグ
ネジ寸	M12
タイプ	メス
素材	金属
極数	4 -極
コーディング	D コード

## コネクタ 5

機能	データインターフェース
コネクタの種類	丸形プラグ
ネジ寸	M12
タイプ	メス
素材	金属
極数	4 -極
コーディング	D コード

## 機械的仕様

外形	角型
寸法 (幅 x 高さ x 長さ)	55 mm x 21 mm x 95 mm
筐体の素材	金属
正味重量	335 g
筐体色	銀
取り付けの種類	通路設置

## 操作と表示

表示の種類	LED
LEDの数	6 個数

## 周囲データ

周囲温度、動作時	-25 ... 60 °C
周囲温度、保管時	-40 ... 80 °C

## 認証

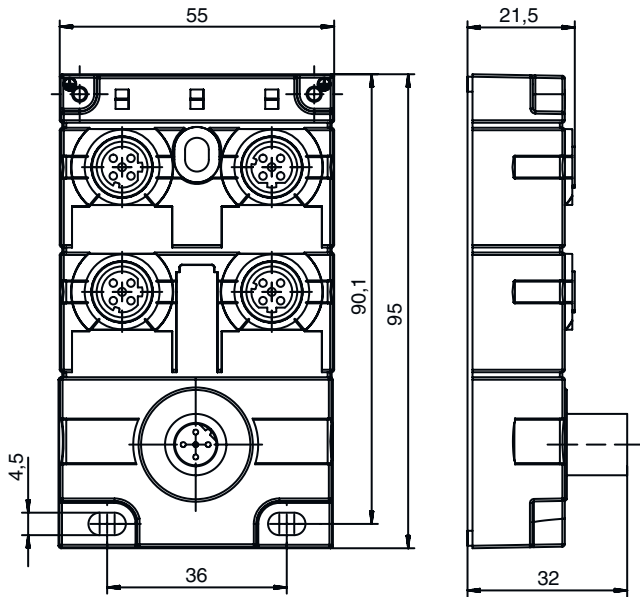
保護等級	IP 67
認可	c UL US

## 分類

関税分類番号	85176200
ECLASS 5.1.4	19030117
ECLASS 8.0	19170106
ECLASS 9.0	19170106
ECLASS 10.0	19170490
ECLASS 11.0	19170490
ECLASS 12.0	19170490
ECLASS 13.0	19170490
ECLASS 14.0	19170490
ECLASS 15.0	19170490
ECLASS 16.0	19170490
ETIM 5.0	EC000734
ETIM 6.0	EC000734
ETIM 7.0	EC000734
ETIM 8.0	EC000734
ETIM 9.0	EC000734
ETIM 10.0	EC000734
UNSPSC 26.08	43222600

## 寸法図

すべての寸法表記はミリメートル



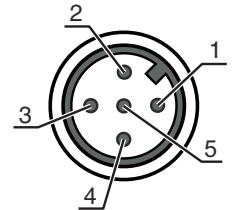
## 電気的接続

### コネクタ 1

機能	電力供給
コネクタの種類	丸形プラグ
ネジ寸	M12
タイプ	オス
素材	金属
極数	5-極
コーディング	A コード

### ピン      ピン配列

1	+24 V DC
2	+24 V DC
3	0 V DC
4	0 V DC
5	GND / ボディーアース



### コネクタ 2

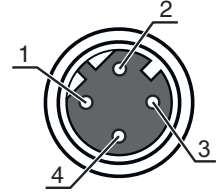
0

機能	データインターフェース
コネクタの種類	丸形プラグ
ネジ寸	M12
タイプ	メス
素材	金属
極数	4-極
コーディング	D コード

## 電氣的接続

### ピン ピン配列

1	Tx+
2	Rx+
3	Tx-
4	Rx-

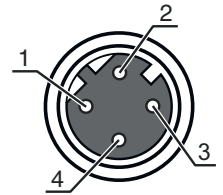


### コネクタ 3 1

機能	データインターフェース
コネクタの種類	丸形プラグ
ネジ寸	M12
タイプ	メス
素材	金属
極数	4-極
コーディング	D コード

### ピン ピン配列

1	Tx+
2	Rx+
3	Tx-
4	Rx-

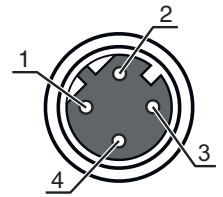


### コネクタ 4 2

機能	データインターフェース
コネクタの種類	丸形プラグ
ネジ寸	M12
タイプ	メス
素材	金属
極数	4-極
コーディング	D コード

### ピン ピン配列

1	Tx+
2	Rx+
3	Tx-
4	Rx-

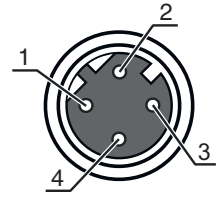


### コネクタ 5 3

機能	データインターフェース
コネクタの種類	丸形プラグ
ネジ寸	M12
タイプ	メス
素材	金属
極数	4-極
コーディング	D コード

## 電氣的接続

ピン	ピン配列
1	Tx+
2	Rx+
3	Tx-
4	Rx-



## 操作と表示

LED	ディスプレイ	意味
1 UB1	緑、連続点灯	電力供給OK
	赤、連続点灯	低電圧 < 17 V
2 UB2	緑、連続点灯	電力供給OK
	赤、連続点灯	低電圧 < 17 V
3 0~3	緑、連続点灯	100 Mbit/s
	黄、連続点灯	10 Mbit/s
	緑、点滅	データ交換作動中
	黄、点滅	データ交換作動中

## アクセサリ

## コネクタ関連・コネクタケーブル

製品番号	名称	製品	説明
50130726	KD S-M12-4A-P1-050	接続回線	アプリケーション: 油/潤滑油に耐えられる コネクタ 1: 丸形プラグ, M12, 軸方向, メス, A コード, 4 -極 丸形プラグ、LED: いいえ コネクタ 2: オープン末端 シールド: はい ケーブル長: 5,000 mm シースの素材: PUR
50130729	KD S-M12-4W-P1-050	接続回線	アプリケーション: 油/潤滑油に耐えられる コネクタ 1: 丸形プラグ, M12, L字型, メス, A コード, 4 -極 丸形プラグ、LED: いいえ コネクタ 2: オープン末端 シールド: はい ケーブル長: 5,000 mm シースの素材: PUR

## コネクタ関連・相互接続ケーブル

製品番号	名称	製品	説明
50137078	KSS ET-M12-4A-M12-4A-P7-050	相互接続ケーブル	アプリケーション: 油/潤滑油に耐えられる インターフェースに適合: イーサネット コネクタ 1: 丸形プラグ, M12, 軸方向, オス, D コード, 4 -極 コネクタ 2: 丸形プラグ, M12, 軸方向, オス, D コード, 4 -極 シールド: はい ケーブル長: 5,000 mm シースの素材: PUR
50136183	KSS ET-M12-4W-RJ45-A-P7-050	相互接続ケーブル	アプリケーション: 油/潤滑油に耐えられる インターフェースに適合: イーサネット コネクタ 1: 丸形プラグ, M12, L字型, オス, D コード, 4 -極 コネクタ 2: RJ45コネクタ シールド: はい ケーブル長: 5,000 mm シースの素材: PUR

## アクセサリ

### 注意



利用可能なすべてのアクセサリアイテムのリストは、Leuzeのウェブサイトでアイテム詳細ページのダウンロードタブにあります。