

Technisches Datenblatt

Verbindungsleitung

Art.-Nr.: 50133879

KDS S-M12-5A-M12-5W-V1-050

Inhalt

- Technische Daten
- Elektrischer Anschluss
- Schaltbilder

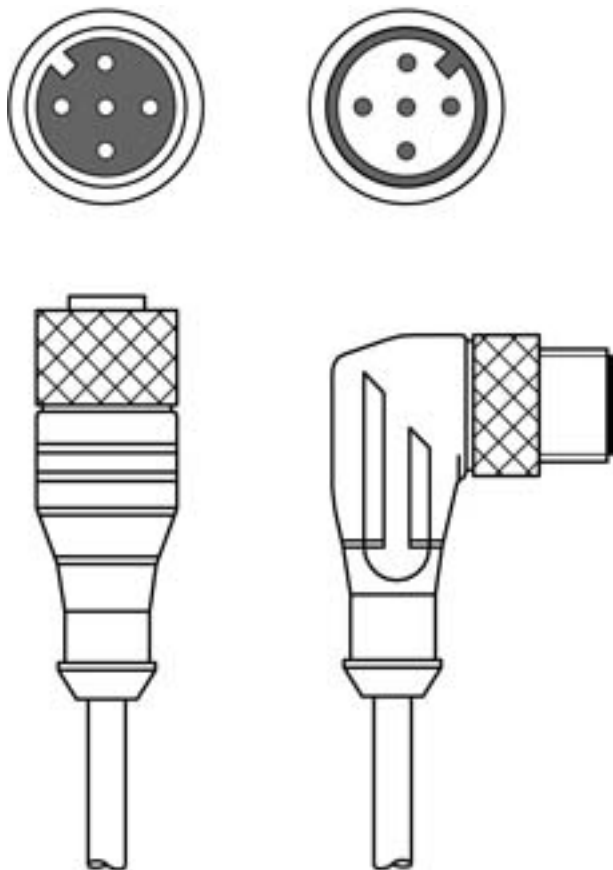


Abbildung kann abweichen



Technische Daten

Anschluss

Anschluss 1

| | |
|---------------------|-------------|
| Art des Anschlusses | Rundstecker |
| Gewindegröße | M12 |
| Typ | female |
| Polzahl | 5 -polig |
| Kodierung | A-kodiert |
| Ausführung | axial |

Anschluss 2

| | |
|---------------------|-------------|
| Art des Anschlusses | Rundstecker |
| Gewindegröße | M12 |
| Typ | male |
| Polzahl | 5 -polig |
| Kodierung | A-kodiert |
| Ausführung | gewinkelt |

Leitungseigenschaften

| | |
|--------------------------------|--|
| Anzahl Adern | 5 St. |
| Aderquerschnitt | 0,34 mm ² |
| AWG | 22 |
| Farbe Mantel | schwarz |
| Geschirmt | Ja |
| Silikonfrei | Ja |
| Leitungsausführung | Verbindungsleitung |
| Leitungsdurchmesser (außen) | 5,6 mm |
| Leitungslänge | 5.000 mm |
| Werkstoff Mantel | PVC |
| Aderisolation | PVC |
| Schleppkettentauglichkeit | Nein |
| Eigenschaften des Außenmantels | FCKW-, cadmium-, silikon-, und bleifrei, maschinell gut verarbeitbar |
| Beständigkeit des Außenmantels | gute Öl-, Benzin- und Chemikalienbeständigkeit, flammwidrig nach UL 1581 VW1 / CSA FT1 |

Mechanische Daten

| | |
|---------------------------------------|-------------------------------|
| Schlüsselweite | 13 mm |
| Biegeradius flexible Verlegung, min. | min. 10 x Leitungsdurchmesser |
| Biegeradius ortsfeste Verlegung, min. | min. 10 x Leitungsdurchmesser |

Umgebungsdaten

| | |
|--|---------------|
| Umgebungstemperatur Betrieb, flexible Verlegung | -5 ... 80 °C |
| Umgebungstemperatur Betrieb, ortsfeste Verlegung | -30 ... 80 °C |

Zertifizierungen

| | |
|-------------|---------|
| Schutzart | IP 65 |
| | IP 67 |
| Zulassungen | c UL US |

Klassifikation

| | |
|-----------------|----------|
| Zolltarifnummer | 85444290 |
| eCl@ss 5.1.4 | 27279201 |
| eCl@ss 8.0 | 27279218 |
| eCl@ss 9.0 | 27060311 |
| eCl@ss 10.0 | 27060311 |
| eCl@ss 11.0 | 27060311 |
| ETIM 5.0 | EC001855 |
| ETIM 6.0 | EC001855 |
| ETIM 7.0 | EC001855 |

Elektrischer Anschluss

Anschluss 1

| | |
|---------------------|-------------|
| Art des Anschlusses | Rundstecker |
| Gewindegröße | M12 |
| Typ | female |
| Polzahl | 5 -polig |
| Kodierung | A-kodiert |
| Ausführung | axial |

Anschluss 2

| | |
|---------------------|-------------|
| Art des Anschlusses | Rundstecker |
| Gewindegröße | M12 |
| Typ | male |
| Polzahl | 5 -polig |
| Kodierung | A-kodiert |
| Ausführung | gewinkelt |

Schaltbilder

