

## Technisches Datenblatt

## Verbindungsleitung

Art.-Nr.: 50133881

KDS S-M12-5A-M12-5W-P1-006

### Inhalt

- Technische Daten
- Elektrischer Anschluss
- Schaltbilder

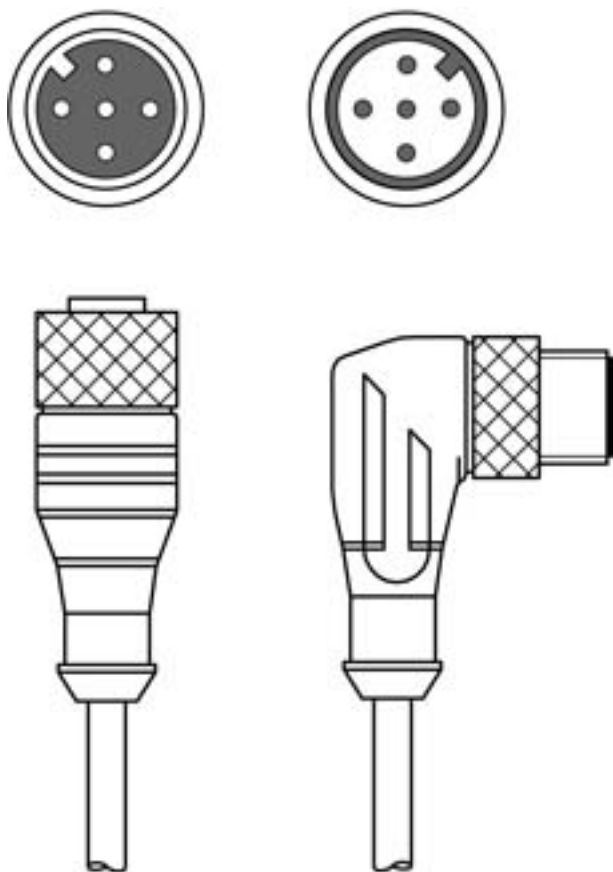


Abbildung kann abweichen



## Technische Daten

### Anschluss

#### Anschluss 1

Art des Anschlusses	Rundstecker
Gewindegröße	M12
Typ	female
Polzahl	5 -polig
Kodierung	A-kodiert
Ausführung	axial

#### Anschluss 2

Art des Anschlusses	Rundstecker
Gewindegröße	M12
Typ	male
Polzahl	5 -polig
Kodierung	A-kodiert
Ausführung	gewinkelt

#### Leitungseigenschaften

Anzahl Adern	5 St.
Aderquerschnitt	0,34 mm <sup>2</sup>
AWG	22
Farbe Mantel	schwarz
Geschirmt	Ja
Silikonfrei	Ja
Leitungsausführung	Verbindungsleitung
Leitungsdurchmesser (außen)	5,6 mm
Leitungslänge	600 mm
Werkstoff Mantel	PUR
Aderisolation	PUR
Verfahrgeschwindigkeit	max. 3,3 m/s bei 5m horiz. Verfahrweglänge und max. Beschleunigung von 5m/s <sup>2</sup>
Schleppkettentauglichkeit	Ja
Eigenschaften des Außenmantels	FCKW-, cadmium-, silikon- halogen-, und bleifrei, matt, adhäsionsarm, abriebresistent, maschinell gut verarbeitbar
Beständigkeit des Außenmantels	hydrolyse- und mikrobienbeständig, gute Öl-,Benzin- und Chemikalienbeständigkeit nach VDE 0472 Teil 803 Test B, flammwidrig nach UL 1581 VW1 / CSA FT1 / IEC 60332-1, IEC 60332-2-2
Torsionstauglichkeit	± 30° / m (max. 2 Mio. Zyklen bei 35 Zyklen / min)

### Mechanische Daten

Schlüsselweite	13 mm
Biegezyklen	5.000.000 St.
Biegeradius flexible Verlegung, min.	min. 10 x Leitungsdurchmesser
Biegeradius ortsfeste Verlegung, min.	min. 5 x Leitungsdurchmesser

### Umgebungsdaten

Umgebungstemperatur Betrieb, flexible Verlegung	-25 ... 80 °C
Umgebungstemperatur Betrieb, ortsfeste Verlegung	-40 ... 80 °C

### Zertifizierungen

Schutzart	IP 65
	IP 67
Zulassungen	c UL US

### Klassifikation

Zolltarifnummer	85444290
eCl@ss 5.1.4	27279201
eCl@ss 8.0	27279218
eCl@ss 9.0	27060311
eCl@ss 10.0	27060311
eCl@ss 11.0	27060311
ETIM 5.0	EC001855
ETIM 6.0	EC001855
ETIM 7.0	EC001855

## Elektrischer Anschluss

### Anschluss 1

Art des Anschlusses	Rundstecker
Gewindegröße	M12
Typ	female
Polzahl	5 -polig
Kodierung	A-kodiert
Ausführung	axial

# Elektrischer Anschluss

## Anschluss 2

Art des Anschlusses	Rundstecker
Gewindegröße	M12
Typ	male
Polzahl	5 -polig
Kodierung	A-kodiert
Ausführung	gewinkelt

## Schaltbilder

