

Technisches Datenblatt

Verbindungsleitung

Art.-Nr.: 50133880

KDS S-M12-5A-M12-5W-P1-003

Inhalt

- Technische Daten
- Elektrischer Anschluss
- Schaltbilder

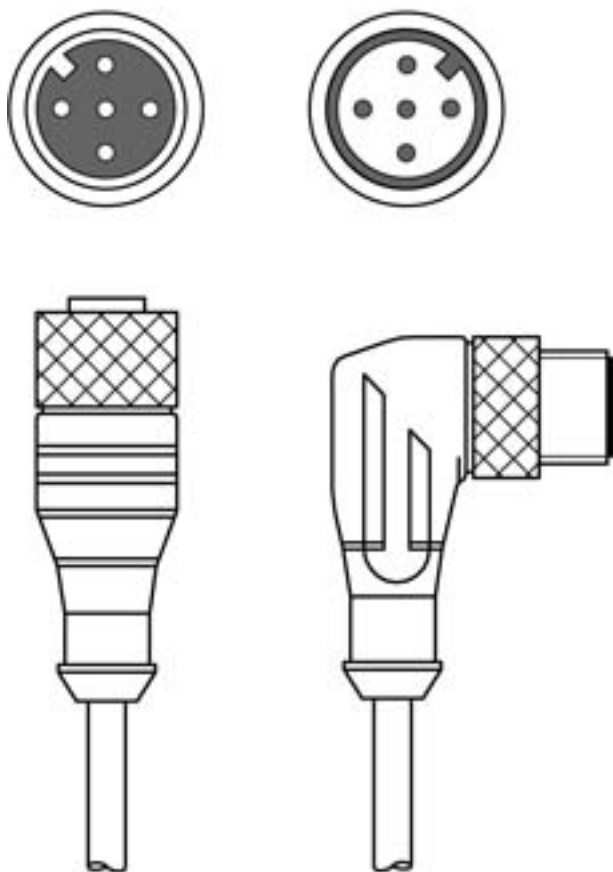


Abbildung kann abweichen



Technische Daten

Anschluss

Anschluss 1

Art des Anschlusses	Rundstecker
Gewindegröße	M12
Typ	female
Polzahl	5 -polig
Kodierung	A-kodiert
Ausführung	axial

Anschluss 2

Art des Anschlusses	Rundstecker
Gewindegröße	M12
Typ	male
Polzahl	5 -polig
Kodierung	A-kodiert
Ausführung	gewinkelt

Leitungseigenschaften

Anzahl Adern	5 St.
Aderquerschnitt	0,34 mm ²
AWG	22
Farbe Mantel	schwarz
Geschirmt	Ja
Silikonfrei	Ja
Leitungsausführung	Verbindungsleitung
Leitungsdurchmesser (außen)	5,6 mm
Leitungslänge	300 mm
Werkstoff Mantel	PUR
Aderisolation	PUR
Schleppkettentauglichkeit	Ja
Verfahrgeschwindigkeit	max. 3,3 m/s bei 5m horiz. Verfahrweglänge und max. Beschleunigung von 5m/s ²

Eigenschaften des Außenmantels FCKW-, cadmium-, silikon- halogen-, und bleifrei, matt, adhäsionsarm, abriebresistent, maschinell gut verarbeitbar

Beständigkeit des Außenmantels hydrolyse- und mikrobienbeständig, gute Öl-, Benzin- und Chemikalienbeständigkeit nach VDE 0472 Teil 803 Test B, flammwidrig nach UL 1581 VW1 / CSA FT1 / IEC 60332-1, IEC 60332-2-2

Torsionstauglichkeit ± 30° / m (max. 2 Mio. Zyklen bei 35 Zyklen / min)

Mechanische Daten

Schlüsselweite	13 mm
Biegezyklen	5.000.000 St.
Biegeradius flexible Verlegung, min.	min. 10 x Leitungsdurchmesser
Biegeradius ortsfeste Verlegung, min.	min. 5 x Leitungsdurchmesser

Umgebungsdaten

Umgebungstemperatur Betrieb, flexible Verlegung	-25 ... 80 °C
Umgebungstemperatur Betrieb, ortsfeste Verlegung	-40 ... 80 °C

Zertifizierungen

Schutzart	IP 65
	IP 67
Zulassungen	c UL US

Klassifikation

Zolltarifnummer	85444290
eCl@ss 5.1.4	27279201
eCl@ss 8.0	27279218
eCl@ss 9.0	27060311
eCl@ss 10.0	27060311
eCl@ss 11.0	27060311
ETIM 5.0	EC001855
ETIM 6.0	EC001855
ETIM 7.0	EC001855

Elektrischer Anschluss

Anschluss 1

Art des Anschlusses	Rundstecker
Gewindegröße	M12
Typ	female
Polzahl	5 -polig
Kodierung	A-kodiert
Ausführung	axial

Elektrischer Anschluss

Anschluss 2

Art des Anschlusses	Rundstecker
Gewindegröße	M12
Typ	male
Polzahl	5 -polig
Kodierung	A-kodiert
Ausführung	gewinkelt

Schaltbilder

