

Fiche technique

Câble de liaison

Art. n°: 50133880

KDS S-M12-5A-M12-5W-P1-003

Contenu

- Caractéristiques techniques
- Raccordement électrique
- Schémas de connexions

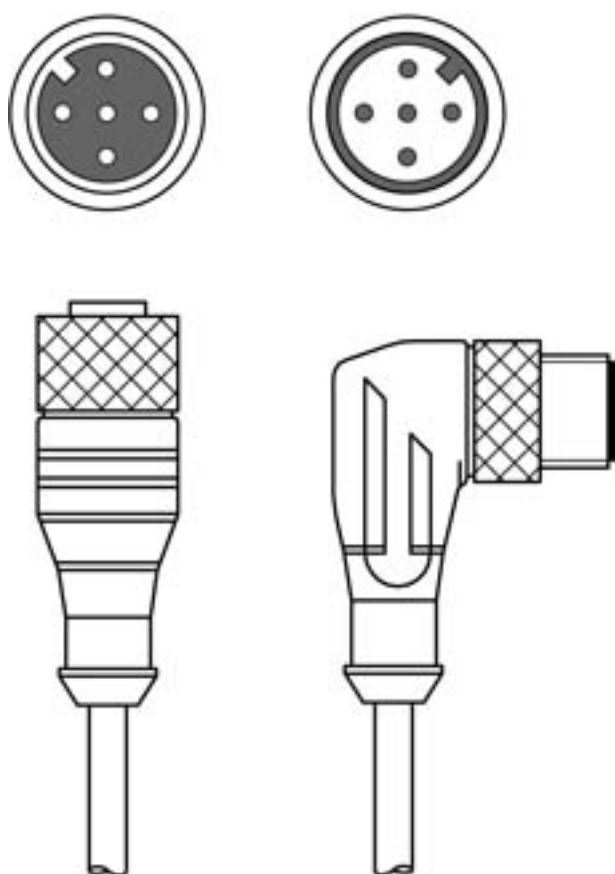


Figure pouvant varier



Caractéristiques techniques

Connexion

Connexion 1

Type de connexion	Connecteur rond
Taille du filetage	M12
Type	Prise femelle
Nombre de pôles	5 pôles
Codage	Codage A
Modèle	Axiale

Connexion 2

Type de connexion	Connecteur rond
Taille du filetage	M12
Type	Prise mâle
Nombre de pôles	5 pôles
Codage	Codage A
Modèle	Coudé

Propriétés du câble

Nombre de brins	5 pièce(s)
Section des brins	0,34 mm ²
AWG	22
Couleur de la gaine	Noir
Blindé	Oui
Sans silicone	Oui
Modèle de câble	Câble de liaison
Diamètre (extérieur) du câble	5,6 mm
Longueur de câble	300 mm
Matériau de gaine	PUR
Isolation des brins	PUR
Possibilité d'utilisation sur chaîne d'entraînement	Oui
Vitesse d'avance	3,3 m/s max. pour une longueur de déplacement horiz. de 5 m et une accélération max. de 5 m/s ²
Propriétés de la gaine extérieure	Sans CFC, sans cadmium, sans silicone, sans halogène et sans plomb, mat, à faible adhérence, résistant à l'abrasion, facilement usinable par machines
Résistance de la gaine extérieure	Résistance à l'hydrolyse et aux microbes, bonne résistance aux produits chimiques, à l'huile et à l'essence selon VDE 0472 Partie 803 Test B, ignifuge selon UL 1581 VW1 / CSA FT1 / CEI 60332-1, CEI 60332-2-2
Capacité en torsion	± 30° / m (2 millions de cycles max. avec 35 cycles / min)

Données mécaniques

Ouverture de clé	13 mm
Flexions répétées	5.000.000 pièce(s)
Rayon de courbure pour pose flexible, min.	Au moins 10 x le diamètre du câble
Rayon de courbure pour pose fixe, min.	Au moins 5 x le diamètre du câble

Caractéristiques ambiantes

Température ambiante, fonctionnement, pose flexible	-25 ... 80 °C
Température ambiante, fonctionnement, pose fixe	-40 ... 80 °C

Certifications

Indice de protection	IP 65
	IP 67
Homologations	c UL US

Classification

Numéro de tarif douanier	85444290
eCl@ss 5.1.4	27279201
eCl@ss 8.0	27279218
eCl@ss 9.0	27060311
eCl@ss 10.0	27060311
eCl@ss 11.0	27060311
ETIM 5.0	EC001855
ETIM 6.0	EC001855
ETIM 7.0	EC001855

Raccordement électrique

Connexion 1

Type de connexion	Connecteur rond
Taille du filetage	M12
Type	Prise femelle
Nombre de pôles	5 pôles
Codage	Codage A
Modèle	Axiale

Raccordement électrique

Connexion 2

Type de connexion	Connecteur rond
Taille du filetage	M12
Type	Prise mâle
Nombre de pôles	5 pôles
Codage	Codage A
Modèle	Coudé

Schémas de connexions

